

204333



Int. Cl.<sup>2</sup>: A47H

MODELO DE UTILIDAD

por VEINTE años

cuyo privilegio se solicita para España,  
sus territorios y plazas de soberanía, a  
favor de:

AISCONDEL, S.A.

entidad española, domiciliada en Barcelo-  
na, calle Lepanto, núm. 350, relativo a:

"BURLETE"

=====

•••••75

204333



MEMORIA DESCRIPTIVA

La presente invención se refiere a un burlete, especialmente apto para el cierre de umbrales de puertas, sin excluir su aplicación para el hermetizado de rendijas entre los marcos fijo y móvil de puertas y ventanas. - - - - -

5.

El mencionado burlete se caracteriza porque está constituido por un soporte continuo, obtenido por extrusión, cuyo perfil es de tipo acanalado provisto de un resalte lateral a mayor altura que los bordes exteriores de la parte acanalada, habiendo en dicho resalte una ranura en el sentido longitudinal del cuerpo, en la que se acopla una junta elástica plana, quedando mutuamente retenidos el soporte y la junta citados, por medio del encaje de sendos relieves complementarios, de modo que el soporte en cuestión es fijado junto al borde inferior de una puerta, sobresaliendo de dicho borde la junta elástica, la cual se aplica contra el suelo para cerrar la rendija del umbral de la misma puerta. - - - - -

10.

15.

Otros objetos y características de la invención se irán dando a conocer en detalle a lo largo de la descripción que sigue, haciendo referencia a los dibujos ilustrativos que la acompañan. En los dibujos: - - - - -

20.

Figura 1, representa, visto en perspectiva, un burlete realizado según la invención. - - - - -

Figura 2, corresponde a una sección de la figura anterior,

4:5:70

204333



por una línea II-II. - - - - -

Figura 3, representa un burlete colocado en el umbral de una puerta. - - - - -

5. El burlete de referencia, consta de un soporte rígido 1, y de una junta elástica 2, en mutuo acoplamiento. - - - - -

10. Dicho soporte 1 es una pieza continua, obtenida por extrusión en aluminio o en plástico, de la que se corta en cada caso la longitud deseada, o sea la correspondiente a la anchura de una puerta. Este soporte 1 es una pieza acanalada que, en el presente ejemplo gráfico, consta de tres pies paralelos 3 unidos por una misma base 4, en que esta base tiene una parte formando ángulo para alcanzar mayor altura para dar lugar a un resalte lateral 5 que quede distanciado del nivel exterior de los pies 3. Este resalte 5 tiene una ranura longitudinal 6, abierta por la cara frontal. - - - - -

15. La junta elástica 2 es una tira 7 substancialmente plana, obtenida en goma o material similar, que junto a un borde longitudinal, tiene unos resaltes 8 en ambos lados. - - - - -

20. El soporte 1 y la junta 2 se acoplan entre sí por inserción de los resaltes 8 de la junta en la ranura 6 del soporte, a cuyo efecto aquellos elementos presentan el mismo perfil.-

25. La colocación del burlete en cuestión, se efectúa mediante fijación de su soporte 1 junto al borde inferior de una puerta 9, sea por atornillado u otra manera idónea, dejando que la junta 2 rebase aquel borde para alcanzar el suelo 10, o sea tapando la rendija 11 formada por el umbral de la puerta 9. - - - - -

4878

4  
204333



En el presente ejemplo gráfico, la junta 2 se aplica lateralmente contra el suelo 10, o sea que la acción hermetizante la efectúa para la posición de cierre de la puerta 9. En tal caso, dicha junta 2 forma un cierto acodado que facilita el adosado contra el canto del suelo 10. En otros casos, la junta 2 realiza acción rozante, o sea deslizando sobre el suelo en cualquier posición de la puerta, por lo que es el borde inferior de la propia junta la que alcanza el suelo para efectuar la acción de cierre. - - - - -

5. Describas convenientemente las características de la invención, se hace constar que en la misma podrán introducirse cuantas variantes de detalle pueda aconsejar la experiencia, siempre que con ello no se modifique la esencialidad de la misma que es la que se resume y concreta en las reivindicaciones que siguen. - - - - -

N O T A

Se declaran de novedad, utilidad y propiedad para España, sus territorios y plazas de soberanía, las siguientes: - - - - -

R E I V I N D I C A C I O N E S

20. 1.- Burlete, caracterizado porque está constituido por un soporte continuo, obtenido por extrusión, cuyo perfil es de tipo acanalado provisto de un resalte lateral a mayor altura que los bordes exteriores de la parte acanalada, habiendo en dicho resalte una ranura en el sentido longitudinal del cuerpo, en la que se acopla una junta elástica formada por

25.

4:5:76



204333

una tira plana, quedando mutuamente retenidos el soporte y la junta citados, por medio del encaje de sendos relieves complementarios, de modo que el soporte en cuestión es fijado junto al borde inferior de una puerta, sobresaliendo de dicho borde la junta elástica, la cual se aplica contra el suelo para determinar el cierre de la rendija que forma el umbral de la puerta. - - - - -

2.- "BURLETE". - - - - -

10. Todo ello conforme se describe y reivindica en la presente memoria que consta de cinco hojas, foliadas y mecanografiadas por una sola de sus caras, y de tres figuras que la ilustran.

MADRID, - 3 JUL. 1974

P. A. M. CURELL SUÑOL

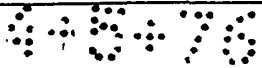


FIG. 2

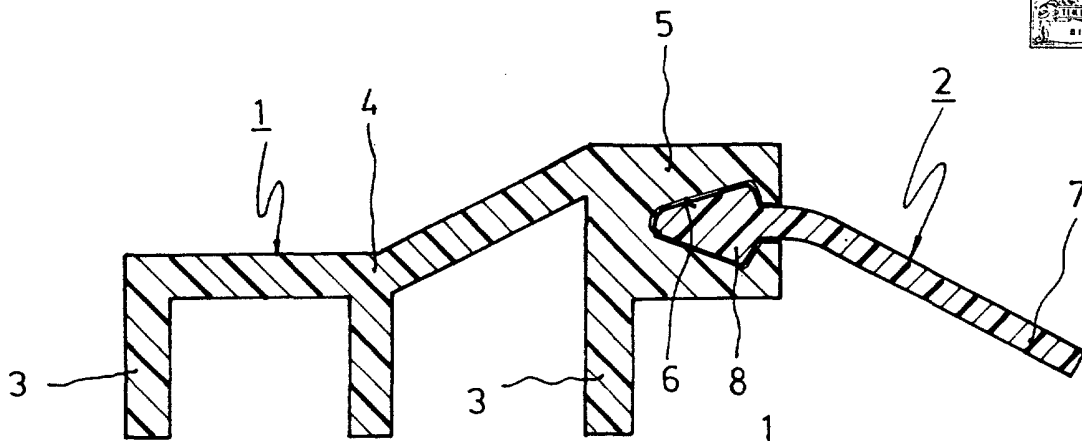


FIG. 1

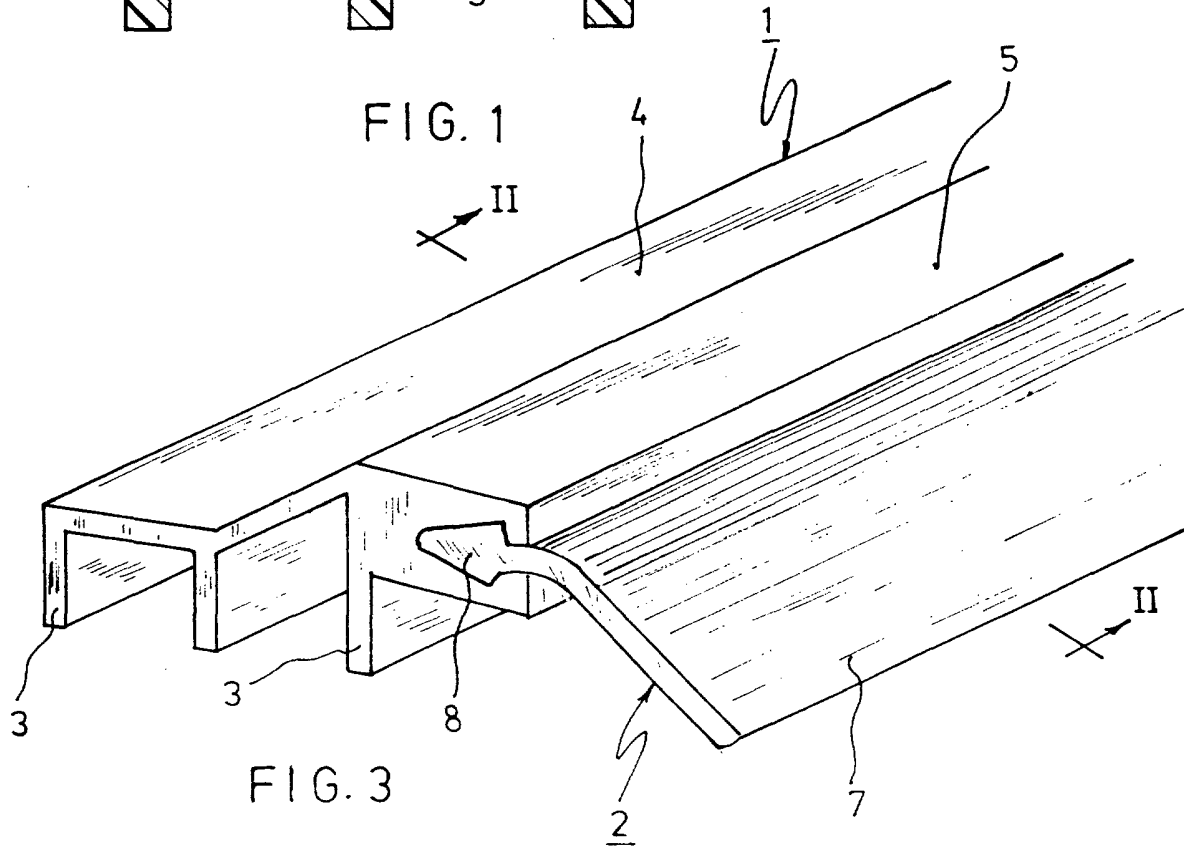
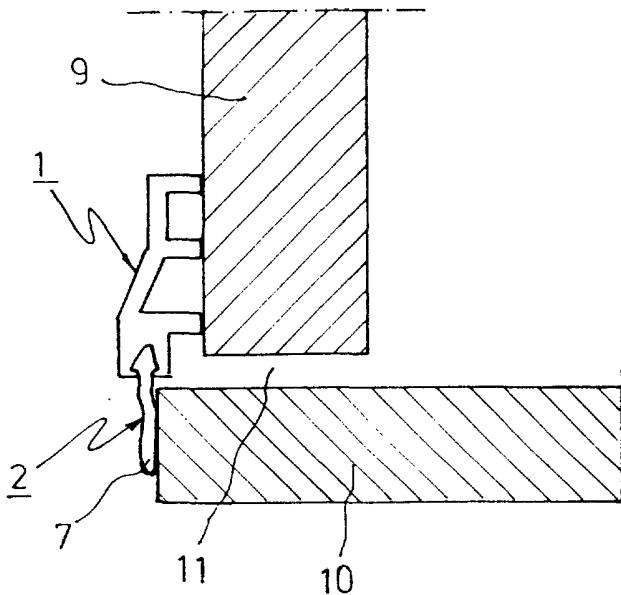


FIG. 3



MADRID, - 3 JUL. 1974

P. A. M. CURELL SUÑOL