

204325



CI 475

Nº 204.325

MEMORIA DESCRIPTIVA

correspondiente a la solicitud de concesión de un...

MODELO DE UTILIDAD

SOLICITANTE: PREMIUMS & MARKETING, S.A.

RESIDENCIA: Tuset, 21 --BARCELONA - 6 -

ENUNCIADO: DISPOSITIVO MEZCLADOR DE USO DOMESTICO.

Prioridad: Patente n.º del.....



1 El Estatuto vigente sobre Propiedad Industrial, de
26 de Julio de 1929, en su texto refundido publicado el 30
de Abril de 1930, establece los caracteres de patentabili-
5 objeto obtener ventajas sobre lo ya conocido, admitiendo
por consiguiente como patentables, las nuevas máquinas, a-
paratos, instrumentos, procesos de fabricación, etc. La am-
plitud de conceptos previstos como patentables, ha llevado
al legislador a aclarar (Artº. 46) que la enumeración con-
10 tenida en dicho cuerpo legal es puramente enunciativa y no
limitativa, haciéndola extensiva incluso a los descubrimien-
tos de tipo científico (Artº. 47).

El Decreto de 26 de Diciembre de 1947, recogiendo
la Orden de 18 de Noviembre de 1935, confirma el criterio
15 legal de que también serán patentables los instrumentos, ob-
jetos, o partes de los mismos, que aporten a la función a
que son destinados, un beneficio o efecto nuevo, y en defi-
nitiva que constituyan una mejora sustancial sobre lo ante-
riormente conocido.

20 Pues bien, a tenor de lo expuesto, y en base al ar-
ticulado que recoge los conceptos expresados, debe conside-
rarse, que la invención a que se refiere la presente memo-
ria, constituye una novedad industrial, con características
y ventajas que la hacen merecedora del privilegio de explo-
25 tación exclusiva que por ella se solicita, premiando así
los méritos de quien aporta a la industria del país una me-
jora efectiva y precisamente comprendida entre las enuncia-
das por la Ley como patentables. (Arts. 46 y 47 en relación
con el 171, en su nueva redacción afectada por la Orden de
30 18 de Noviembre de 1.935).

204325



1 Pasando a describir el objeto de la invención,
para la cual se solicita el presente privilegio de modelo de
utilidad, se hace constar que la finalidad de la idea que
vamos a describir, es proporcionar al mercado y al público
5 en general, un dispositivo mezclador de uso doméstico, cons-
tituido por una carasa compuesta de dos piezas que encajan
perfectamente de modo que constituye un recipiente cerrado
en cuyos fondos extremos presenta sendos salientes internos
de forma preferentemente conica o piramidal.

10 Para complementar la descripción que seguidamente se va a realizar, y con objeto de ayudar a una mejor comprensión de las características del invento, se acompaña la presente memoria descriptiva como parte integrante de la misma, de una hoja única de planos en lo que en su única
15 figura se ha representado una vista en sección del dispositivo.

En ello se observa como el dispositivo está compuesto de un semicuerpo (1) cilindrico hueco carente de una de sus bases y con su borde escalonado interiormente (2)
20 mientras que la base se une a la superficie lateral constituyendo una superficie curvo-convexa, que interiormente y en su centro presenta una prominencia preferentemente cónica (3) de vertice redondeado, la cual puede tener forma piramidal, o cualquier otra forma geometrica similar.

25 El otro semicuerpo (4), de características similares a las del cuerpo (1), observa idéntica prominencia interna (6) e igual aspecto externo, con la única diferencia de que su escalonamiento (5) es interno de tal modo que el enfrentamiento de ambos semicuerpos por sus bocas produce
30 un cierre perfectamente ajustado que da lugar a un espacio

204325



1

cerrado, cilindrico y con sus bases emergentes a la forma presentada por las prominencias (3) y (6).

5

No se considera necesario hacer más extensa esta descripción para que cualquier persona perita en la materia comprenda perfectamente la idea que se desea patentar, así como las ventajas que de su realización industrial han de derivarse.

10

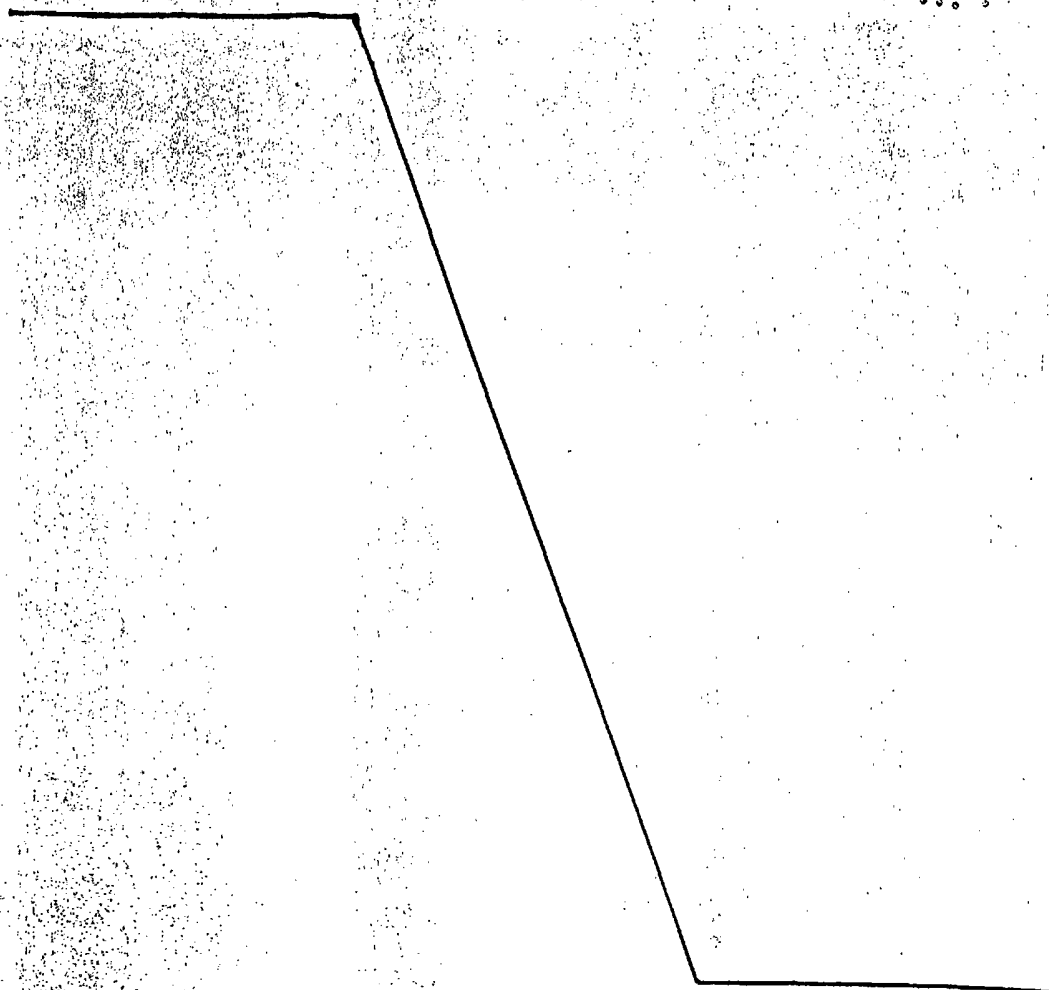
Por todo ello, y para evitar posibles imitaciones se presenta esta solicitud, pidiendo la explotación exclusiva de la idea descrita, de acuerdo con las consideraciones y puntos que se desean reivindicar, que se concretan en las páginas siguientes:

15

20

25

30



204325



1

Hecha la descripción a que se refiere la memoria que antecede, es preciso insistir en que los detalles de realización de la idea expuesta, pueden variar, es decir, que pueden sufrir pequeñas alteraciones, basadas siempre en los principios fundamentales de la idea, que son en esencia los que quedan reflejados en los párrafos de la descripción hecha. En efecto, el Artículo 48 del Estatuto vigente sobre Propiedad Industrial, establece como no patentables, en su apartado tercero, "los cambios de forma, dimensiones, proporciones y materias de un objeto ya patentado" fijando así el criterio del legislador en el sentido de que patentada una idea que pueda dar lugar a una realidad práctica e industrializable, nadie podrá apoyarse en ella para, a pretexto de haber introducido ligeras modificaciones, presentarla como nueva y propia.

5

10

15

20

Este principio, en cuanto al alcance de la protección del objeto patentado se refiere, se halla confirmado por numerosas Sentencias del Tribunal Supremo, y entre ellas, como más terminantes, en las de fechas 16 de octubre de 1954, 23 de enero de 1959, 20 de marzo de 1964 y otras.

25

Establecido el concepto expresado, en cuanto a la amplitud que debe darse a la protección solicitada, se redacta a continuación la Nota de Reivindicaciones, de acuerdo con lo que se establece en el último párrafo del apartado tercero del Artículo 100 de la Ley, sintetizando así las novedades que se desean reivindicar:

NOTA DE REIVINDICACIONES

30

En resumen, el privilegio de explotación exclusiva que se solicita, recaerá sobre las reivindicaciones siguientes:

204325



1

1ª.- DISPOSITIVO MEZCLADOR DE USO DOMESTICO, caracterizado esencialmente porque está constituido por dos recipientes ajustables por sus bocas, cuyos recipientes en sus respectivas fondos incorporan sendos salientes, ventajosamente conicos que alineados según el eje de simetria del conjunto constituyen zonas de golpeo susceptibles, por agitación de los recipientes acoplados, de batir el contenido de los mismos.

5

10

2ª.- Se reivindica por último como objeto sobre el que ha de recaer el Modelo de Utilidad que se solicita: DISPOSITIVO MEZCLADOR DE USO DOMESTICO.

15

Todo conforme queda descrito y reivindicado en la presente memoria descriptiva que consta de seis páginas mecanografiadas y dibujos que se acompañan.

20

Madrid, 2 Julio 1.974

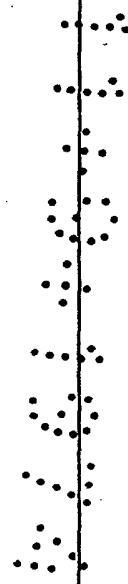
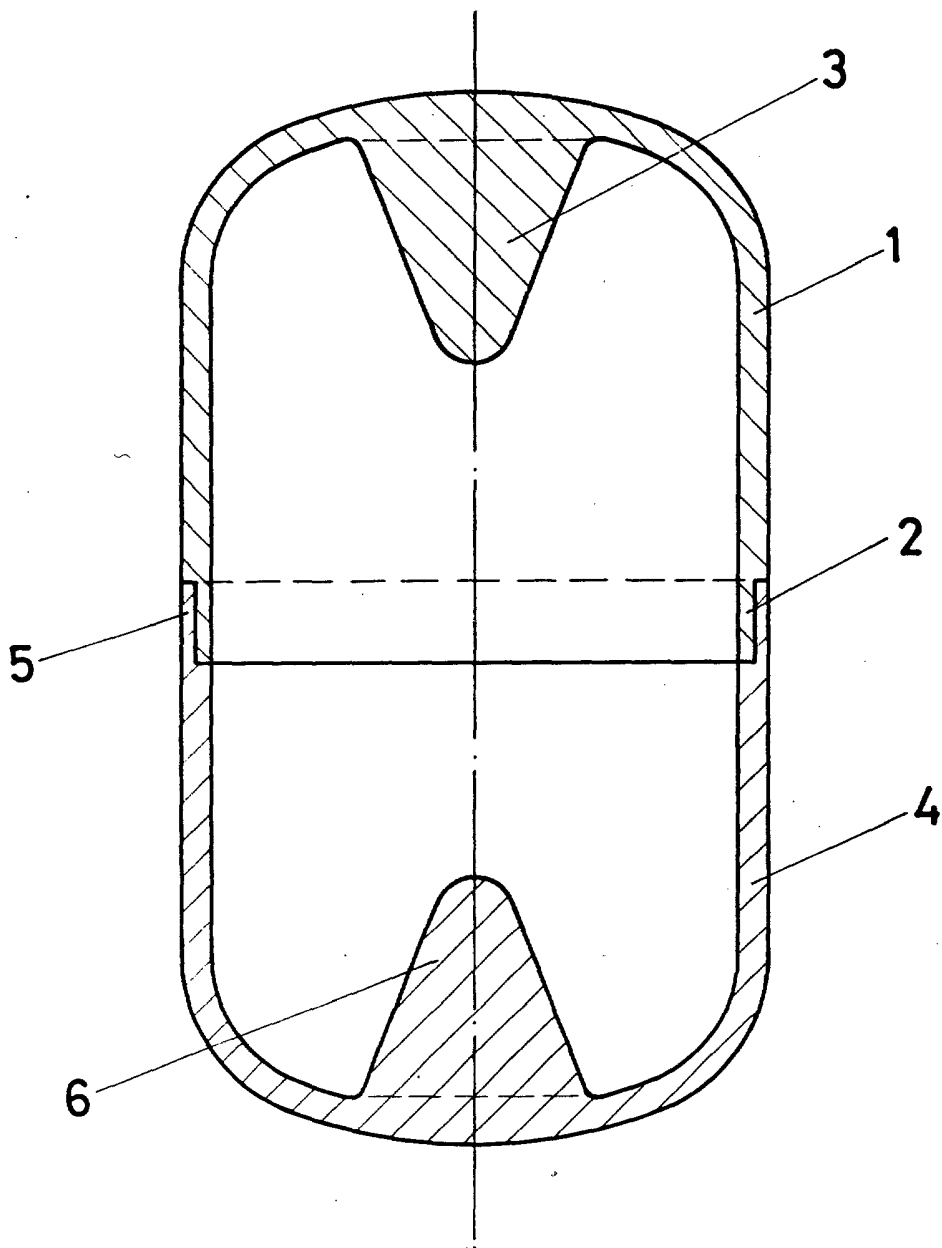
BERNARDO UNGRIA

p.p.

25

30

204325



ESCALA VARIABLE

Madrid, 2 de Julio de 1974

BERNARDO UNGRIA

p. p.