

su utilización se permite una gran duración en servicio, suavidad y seguridad de funcionamiento, gran estética exterior y robustez mecánica, razones todas éstas que unidas a sus cualidades de novedad y utilidad práctica, son las que le prestan fundamento suficiente, para obtener el privilegio de exclusividad que se solicita, referente a su fabricación y venta por los titulares en España.

Este pomo perfeccionado para puertas, en el cuadradillo que constituye el eje de maniobra por parte del usuario, dispone solidariamente montado en cuanto a su giro, un sector dentado que engrana con otro sector asimismo dentado dispuesto contiguamente, yendo guiado éste eje ó cuadradillo, por unos casquillos extremos que soportan y guían las placas embellecedoras y los pomos de abertura de las puertas, con interposición de unos discos portamuelles, que por medio de las garras ó dobleces de los puntos opuestos diametralmente, tensan dichos muelles al ser accionado el pestillo de abertura y cierre, teniendo presente, que dicho pestillo, no es accionado directamente por el eje de accionamiento en forma de cuadradillo, sino que éste eje a través de su sector dentado, transmite la fuerza a otro sector dentado contiguo, accionándose otro eje contiguo, que es el que actúa directamente sobre el pestillo de abertura y cierre, permitiéndose por tal motivo, la disposición de embellecedores y del pomo propiamente dicho, sin peligro de que éstas piezas, se encuentren demasiado cerca del canto de la puerta.

Para una mejor comprensión de las características generales anteriormente expuestas, se acompaña una lámina de dibujos, que nos muestra gráficamente representado, un caso de realización práctica del pomo perfeccionado para

.../...

puertas objeto del presente registro, haciendo constar,
que las figuras representadas en dicha lámina de dibujos,
deberan ser exáminadas con el más ámplio criterio y sin
carácter restrictivo alguno, dada su especial condición
5 eminentemente informativa.

Las figuras representadas en la hoja de dibujos
que se acompaña, exponen como a continuación se determina:

Figura 1.- Sección longitudinal general del -
conjunto de elementos que constituyen éste pomo perfeccio
10 nado para puertas, proyectado por el eje ó cuadradillo -
accionado por el usuario, en donde se ve el piñón ó sector
dentado, para accionar a través de él, otro piñón contiguo
provisto del correspondiente eje de cuadradillo para accio
nar el pestillo de la puerta.

15 Figura 2.- Vista frontal por el plano exterior -
tal como se monta al conjunto, del casquillo de unión entre
el embellecedor y el pomo.

Figura 3.- Sección longitudinal A-B de la figura
2, observándose la cavidad de alojamiento del extremo de -
20 un tornillo prisionero, para sujeción del pomo, así como de
una valona con arista achaflanada, de apoyo sobre la parte
interna del embellecedor.

Figura 4.- Vista frontal por el plano interno del
mismo casquillo de unión, con unos chaflanes internos para
25 acoplamiento del sector dentado.

Figura 5.- Perspectiva del disco portamuelle, en
donde se aloja el susodicho muelle debidamente guiado por
los apéndices salientes superior e inferiormente en el pro
pió disco portamuelle.

30 Al objeto de facilitar la localización de las di-
ferentes partes que constituyen éste pomo perfeccionado pa-

.../...

ra puertas, se han incorporado acotaciones numéricas en las figuras de la hoja de dibujos que se acompañan, relacionadas con las descripciones que se realizan a continuación, siendo -1-, el espesor de la puerta, que es atravesada de una parte a otra, por el cuadradillo -2-, en cuyos extremos, van montados los pomos 3 y 4, para a través de ellos, accionar el mecanismo de abertura y cierre.

A ambos lados de la puerta -1- y concéntricamente con el cuadradillo -2- que constituye el eje de accionamiento, se montan los embellecedores -5- en forma de plato, en cuyo interior, se disponen los diferentes mecanismos para el accionamiento del pomo, presentando además dentro de los mencionados embellecedores -5-, el disco portamecanismos -6-, que puede ir acoplado a uno ó a ambos lados de la puerta - según convenga, llevando éste disco portamecanismos, un conjunto de piñones dentados -7- ó sectores dentados, para que el giro imprimido al eje cuadradillo -2- por los pomos -3- ó -4-, sea transmitido a otro eje secundario asimismo constituido por un cuadradillo, que acciona el pestillo de la puerta, permitiéndose disponer los pomos y el embellecedor, a una mayor distancia del canto de la puerta, sin inconveniente alguno.

Los pomos -3- y -4-, están provistos del casquillo de montaje -8-, para fijar a otro casquillo interior -9-, formando el cuello del pomo, montándose ambos por medio del prisionero -10-, al casquillo de unión -11-, provisto de la valona anular -12-, por medio de la cual, apoya contra la parte interna del embellecedor -5-, uniendo de este modo, dicho embellecedor al pomo, presentando el orificio central -13-, en forma cuadrada, para que al acoplar el eje de cuadradillo -2-, el giro del pomo obligue a girar el cua

.../...

204374



- 5 -

dradillo.

Del mismo modo, los planos laterales -14- del saliente anterior del citado casquillo de unión -11-, hacen que el acoplamiento entre éste y el casquillo -9-, solidarizándose ambos en el giro, aún sin disponerse el tornillo prisionero -10-, que une los dos casquillos al pomo.

En el lado interior del casquillo de unión -11-, se encuentra una cavidad con chaflanes opuestos -15-, para fijar el piñón -7-, acoplándose entre las dos piezas -11- y -1-, una arandela portamuelle -16-, provista de unos salientes superior -17- e inferior -18-, entre los cuales, se acopla el muelle -19-, de forma que sus extremos -20-, quedan a ambos lados del saliente inferior -18-, y con el objeto de que tanto si se acciona uno de los pomos -3- ó -4- a uno u otro sentido, se produzca una tensión del muelle -19-, con posterior recuperación al punto intermedio.

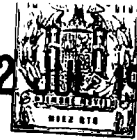
El casquillo de unión -11-, actúa fijando el pomo con el muelle -19- y queda solidarizada con la pieza del disco en cuanto a su giro, para disponer - alineadamente el orificio para el cuadradillo.

El pomo -4-, se monta por medio del casquillo -21-, y dentro del embellecedor -5- correspondiente, se encuentra el casquillo guía -22-, evitando que pueda hundirse el disco, al propio tiempo que fija el pomo, disponiéndose para ello, del pasador -23-, situado diametralmente.

Estimando ámpliamente descritas todas y cada una de las partes que constituyen el pomo perfeccio

.../...

204314 - 2 JUL 1974



- 7 -

de dichos extremos ó patillas.

5 2º.- "POMO PERFECCIONADO PARA PUERTAS", de conformidad en un todo en lo esencial y fines industriales a lo descrito en la precedente memoria descriptiva y graficamente representado en los adjuntos planos para su mejor comprensión.

Esta memoria consta de SIETE hojas escritas ó mecanografiadas por una sola cara a doble espacio.

Madrid, - 2 JUL. 1974

Por autorización del interesado.

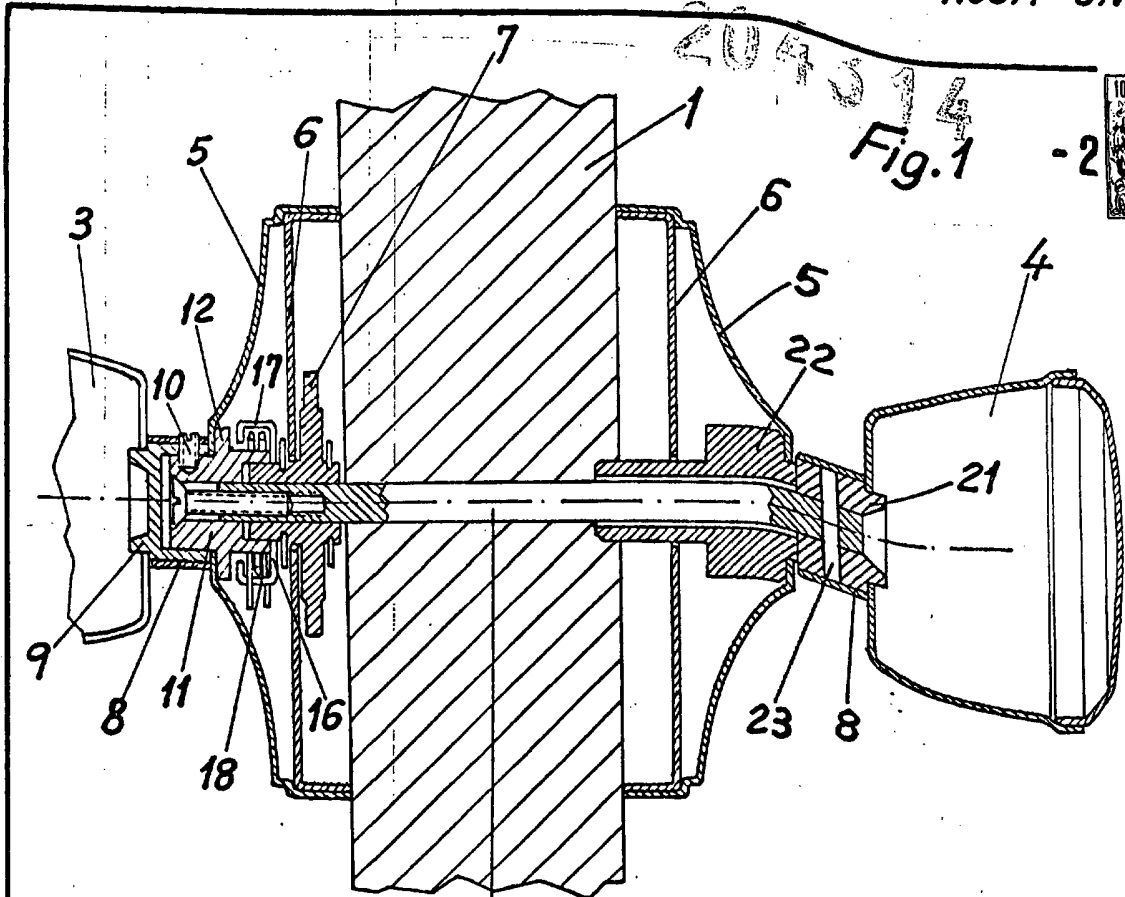


Fig. 2

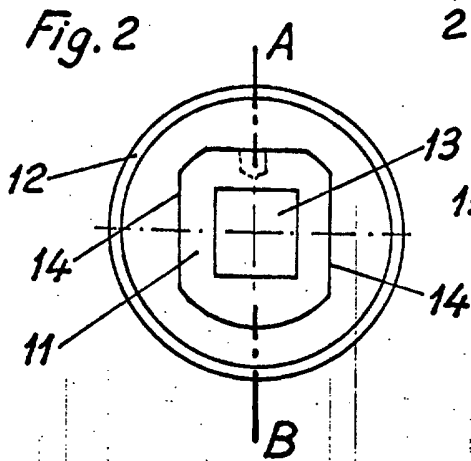


Fig. 3

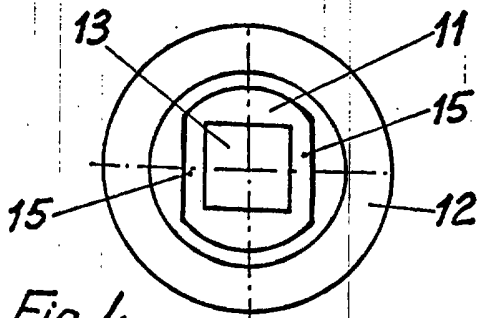
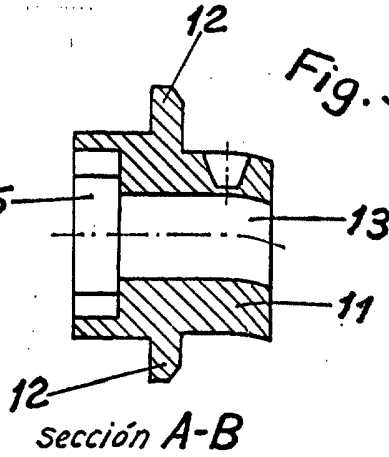


Fig. 4

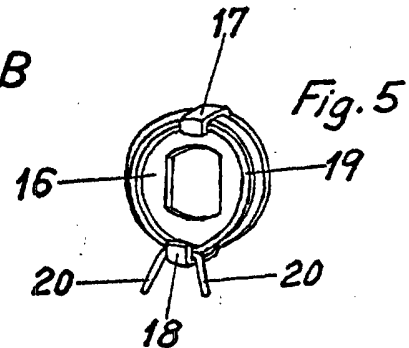


Fig. 5

Escala variable
MADRID - 2 JUL 1974