



204306

Est. C.	A47B
	B43C

M O D E L O  
D E  
U T I L I D A D

a favor de Don Miguel VILAFRANCA LARREA, de nacionalidad espa  
ñola, residente en Barcelona, Calle Bacardí, 31-33, por "GAN-  
CHO GRADUABLE PARA TABLEROS DE DIBUJO".

- . -

MEMORIA DESCRIPTIVA

- Como es sabido, muchos tableros de dibujo inclina-  
bles están desprovistos de todo dispositivo, repisa o equiva-  
lente, donde situar los pequeños utensilios de dibujo, tales  
como lápices, trazadores, gomas u otros, que es necesario te-  
ner a mano continuamente en el curso del dibujo. Por este mo-  
tivo es asimismo corriente el empleo de una mesa auxiliar u  
otro mueble adecuado, donde son guardados tales utensilios,  
con la consecuencia de que el dibujante se ve obligado a rea-  
lizar un movimiento superfluo cada vez que ha de tomar o dejar  
uno de ellos.



La presente invención tiene por objeto eliminar este inconveniente conocido de los tableros de dibujo de la clase indicada, proporcionando un dispositivo que puede ser montado en prácticamente cualquier tipo de tablero sin ninguna mecanización y situado o desplazado a cualquier punto de su superficie durante el trabajo del dibujante.

5.

Este dispositivo se halla constituido, de acuerdo con la invención, por un gancho graduable para tableros de dibujo, que presenta la particularidad de estar formado por una abrazadera de forma complementaria del canto de un tablero de dibujo y ajustable sobre el mismo, una de cuyas ramas, destinada a quedar encima de la superficie de trabajo del tablero, presenta un orificio u otro dispositivo de anclaje al que se halla unido uno de los extremos de un tirante, cuyo extremo opuesto tiene fijada de manera similar una pieza a modo de gancho conformado para recibir el contorno interior de instrumentos de dibujo planos.

10.

15.

De preferencia, el tirante está formado por un elemento lineal flexible unido por un extremo a una de las piezas, que pasa corredizo a través de un orificio de la otra y cuyo extremo opuesto se une en posición ajustable sobre la longitud del tirante por medio de un dispositivo de sujeción amovible. Este dispositivo de sujeción puede estar constituido, ventajosamente, por una plaquita provista de dos orificios pasantes, en uno de los cuales se fija el extremo correspondiente del tirante, en tanto que por el otro pasa deslizante este último con posibilidad de encañamiento por inclinación de la plaquita.

20.

25.



Los dibujos adjuntos muestran, a título de ejemplo no limitativo del alcance de la presente invención y en representaciones esquemáticas, una forma preferida de llevarla a la práctica.

5. En dichos dibujos: La figura 1 muestra en perspectiva el conjunto del dispositivo; la figura 2 representa, asimismo en perspectiva, el propio dispositivo en posición de uso, y la figura 3 es una sección ampliada que muestra detalladamente el dispositivo de ajuste de la longitud del tirante.

10. En las figuras se aprecia que el dispositivo se compone de una brida -1- para su montaje en el canto del tablero -2-, y un gancho de suspensión -3-, destinado a recibir escuadras y similares -4-; la brida y el gancho se hallan unidos por el tirante flexible -5-, cuya longitud puede ser regulada a conveniencia.

15. La brida -1- está formada por una pieza en forma de U rectangular, que presenta dos ramas desiguales -6 y 7-, aptas para ajustar, si se desea con cierta presión, sobre el canto del tablero, como se deduce de la figura 2. Su rama mayor -6- tiene un orificio -7a- por el que pasa el tirante flexible -5-.

20. La pieza gancho -3- tiene una forma adecuada para adaptarse al perfil interno de instrumentos de dibujo provistos de aberturas, como las escuadras -4-, plantillas de curvas u otros. La rama posterior del gancho, más larga, también tiene un orificio -8- para la fijación del tirante -5-.

25. En la realización representada, el tirante -5- está formado por un cordel que tiene uno de sus extremos anudado



al orificio -8- del gancho, pasa libremente deslizando por el orificio -7a- de la brida -1-, y su extremo opuesto está anudado en un orificio -9-, formado en uno de los extremos de una plaquita -10- de forma rectangular. En el extremo opuesto de esta última se encuentra otro orificio -11- por el que pasa libremente deslizando el otro ramal formado por el tirante en la forma de montaje indicada.

En el uso del dispositivo, la escuadra -1- es fijada sobre el punto deseado del canto superior del tablero inclinado -2- y la longitud del tirante -5- es regulada según sea necesario por desplazamiento de la plaquita -10- sobre el ramal del tirante del que pende el gancho -3-. Es de notar que un tiro hacia abajo del gancho -3- produce tracciones opuestas en los dos ramales de tirante que salen hacia arriba de la plaquita -10-, de forma que esta última se inclina en la forma representada y su orificio -11- se encaña sobre el tirante proporcionando la adecuada retención. Por otra parte, el bucle de tirante que pasa a través del orificio -7a- de la brida -1-, queda aprisionado entre la rama -6- de la misma y la superficie de trabajo del tablero, contribuyendo a la estabilización de la posición en que ha sido ajustado el dispositivo.

La sencillez del dispositivo es evidente, pero a pesar de ello el mismo constituirá una valiosa ayuda en todos aquellos trabajos realizados sobre tableros de dibujo inclinados.

Se comprende que el dispositivo regulador de la longitud del tirante, constituido por la plaquita -10-, podría ser substituído por cualquier otro de resultados equivalentes,



o incluso ser suprimido.

- Por lo demás, serán independientes del alcance de la presente invención los detalles constructivos que no alteren la esencialidad de la misma, por quedar todo ello comprendido dentro del espíritu de las siguientes reivindicaciones.
- 5.

- . -

N O T A

Se reivindica como objeto del presente modelo de utilidad:

1. Gancho graduable para tableros de dibujo, caracterizado esencialmente por el hecho de comprender una abrazadera de forma complementaria del canto de un tablero de dibujo y ajustable sobre el mismo, en la que la rama situada sobre la superficie de trabajo del tablero en la posición de uso, presenta un dispositivo de sujeción al que se halla unido uno de los extremos de un tirante, a su vez unido por el extremo opuesto a una pieza a modo de gancho, perfilada para recibir el contorno interior de instrumentos de dibujo planos y provistos de aberturas.
- 10.
- 15.
2. Gancho graduable para tableros de dibujo, de acuerdo con la reivindicación 1, caracterizado esencialmente por el hecho de que el tirante está provisto de un dispositivo intermedio para la regulación de su longitud.
- 20.
3. Gancho graduable para tableros de dibujo, de acuerdo con las reivindicaciones 1 y 2, caracterizado esencialmente por el hecho de que el tirante está formado por un elemento



lineal flexible, unido por un extremo a una de las piezas, que pasa corredizo a través de un orificio de la otra y cuyo extremo opuesto se une en posición ajustable sobre la longitud del tirante, por medio de un dispositivo de sujeción amovible.

5. 4. Gancho graduable para tableros de dibujo, de acuerdo con las reivindicaciones 1 a 3, caracterizado esencialmente por el hecho de que el dispositivo de sujeción está constituido por una plaquita provista de dos orificios pasantes y separados, en uno de los cuales está fijado el extremo correspondiente del tirante, en tanto que por el otro pasa deslizante este último con posibilidad de encuñamiento por inclinación de la plaquita cuando el mismo se encuentra en tensión.
- 10.

5. Gancho graduable para tableros de dibujo.

La presente memoria consta de seis hojas foliadas escritas a máquina por una sola cara.

Barcelona, 2 de julio de 1974

Miguel VILAFRANCA LARREA

p.a.

FIG. 1

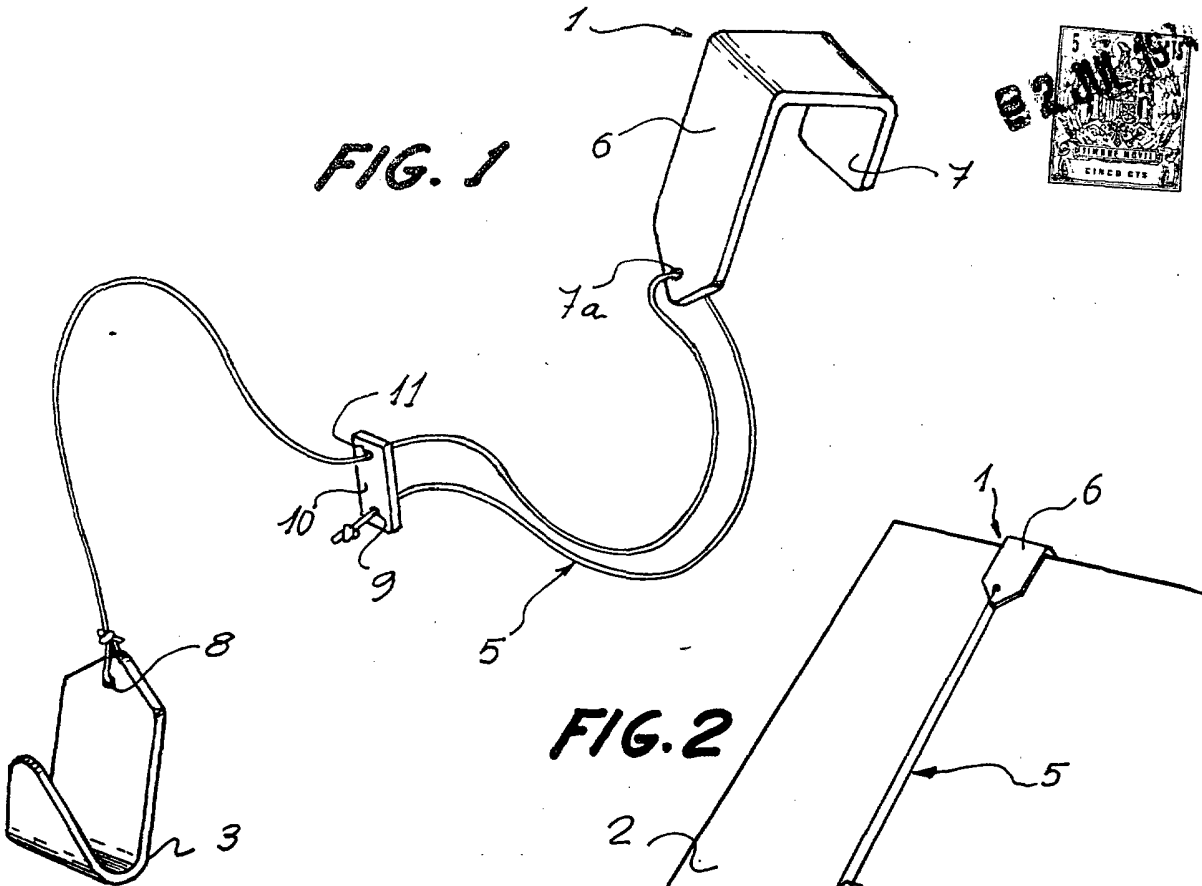


FIG. 2

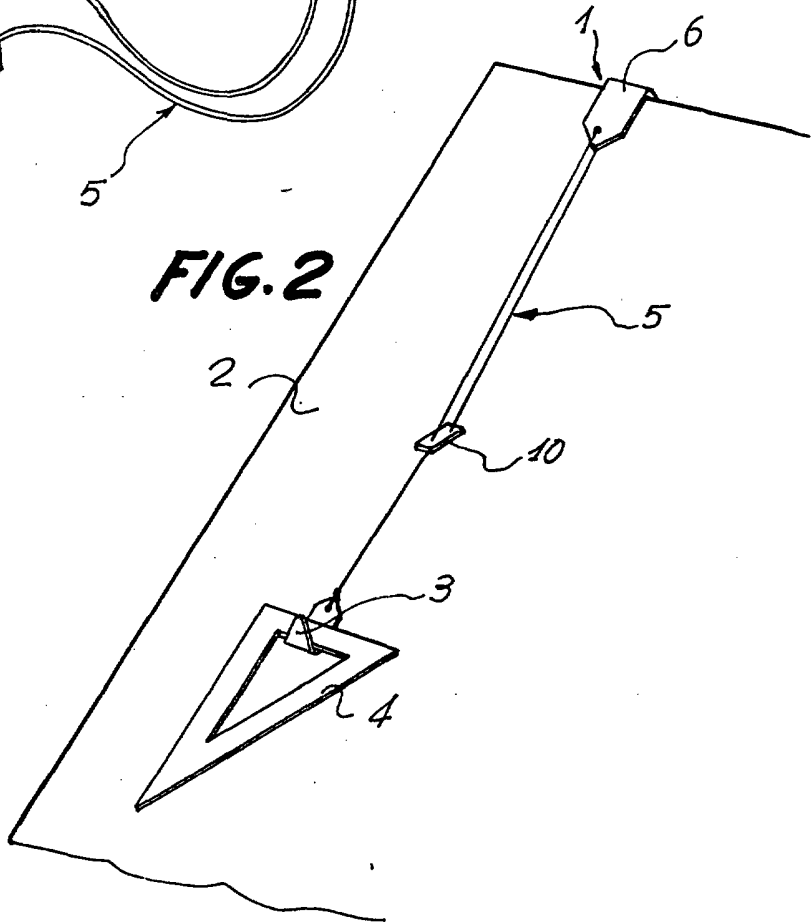
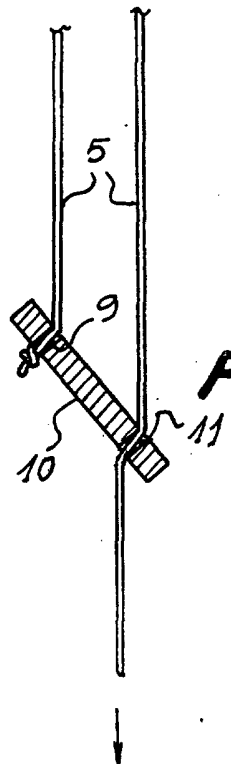


FIG. 3



Barcelona, 2 de julio de 1974  
p.a.