

52 JU

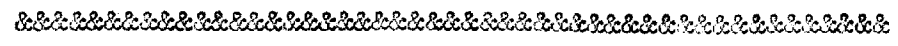


204306

204306

P A T E N T E D E I N V E N C I O N

que, por veinte años, se solicita, a favor de los señores D. RAFAEL RODRIGUEZ SANZ, D. FRANCISCO - HERNANDEZ CORONADO y D. FAUSTINO VELASCO OLMEDO, todos de nacionalidad española y domiciliados en Madrid, Sainz de Baranda 73, Viriato 18 y Conde-Duque 34, respectivamente, cuya Patente es propia y nueva y ha de recaer sobre un "GENERADOR DE IMPULSOS ELÉCTRICOS DE CORRIENTE ALTERNA RECTIFICADA".



M e m o r i a d e s c r i p t i v a



El presente registro de Patente de Inven -



204306

5. ción tiene por objeto garantizar la explotación exclusiva, en todo el Territorio Nacional, Colonias y Protectorado, de un generador de impulsos eléctricos de corriente alterna rectificada, tal y como se describe a continuación y se representa gráficamente, a título de ejemplo, en el plano adjunto.

10. En el mencionado plano, presentado en forma y tamaño reglamentarios (modelo doble: treinta y uno por cuarenta y dos centímetros), se han dibujado las cuatro figuras que se indican a continuación, en las cuales se han señalado los elementos que también se citan:

15. Figura 1 = Esquema del circuito.

Figura 2 = Detalle esquemático, ampliado, del dispositivo conmutador rotatorio, (vista en alzado).

20. Figura 3 = Vista de lado de un rodillo y su correspondiente escobilla, según la figura anterior.

25. Figura 4 = Detalle esquemático, ampliado, de una variante del sistema o dispositivo conmutador, a base de ampollas de mercurio (vista de lado).

Los elementos marcados en dichas figuras - son:

- 1 = Línea de la red.
2 = Fusibles de entrada.
30. 3 = Conmutador.
4 = Rodillos del conmutador trifásico rotatorio (material aislante).



204306

- 5 = Portaescobillas.
6 = Eje.
35. 7 = Sistema de engranajes.
8 = Sinfín.
9 = Motor.
10 = Primario.
11 = Transformador.
40. 12 = Secundario.
13 = Grupo rectificador de placas de selenio.
14 = Fusibles de salida.
15 = Conmutador de salida.
45. 16 = Relé térmico.
17 = Salida.
18 = Tornillos con tuerca.
19 = Plaqueta de contacto.
20 = Conductor.
50. 21 = Contactos de cobre.
22 = Escobilla.
23 = Conductor, (contacto).
24 = Ampolla de vidrio.
25 = Mercurio.
55. 26 = Bloque sustentador de las ampollas.
27 = Eje.
28 = Apoyo del eje.
29 = Muelle.
30 = Sector dentado.
60. 31 = Rueda con sector dentado.

DESCRIPCIÓN:

Este generador de impulsos eléctricos de corriente alterna rectificada consiste en un apar-



204306

65. to para suministrar a un sistema receptor impulsos eléctricos de duración ajustable a tiempos de terminados y que son aplicables y necesarios para tratamiento electro-térmico de aceros especiales y aleaciones metálicas, algunos procesos electroquímicos, cargas de acumuladores y otras posibles aplicaciones.
70. El circuito, indicado por orden de colocación está formado por los siguientes elementos:
- Toma de la red (trifásica) -1-, fusibles de entrada -2-, interruptor -3-, dispositivo conmutador de tiempo regulable -4- a -9-, primario trifásico -10-, transformador -11-, secundario monofásico -12- (este transformador es de cambio de fase 3/1 y de tensión a intensidad), grupo rectificador de placas de selenio -13- (puede ser también de válvulas rectificadoras diodos o de válvulas rectificadoras a vapor de mercurio), amperímetro, voltímetro, fusibles de salida -14-, conmutador de salida -15-, relé térmico -16- y salida -17-.
75. La parte más importante del circuito es el dispositivo conmutador de tiempo regulable, constituido por un motor eléctrico -9-, de pequeña potencia (generalmente 1/20 C.V.) que acciona un reductor de velocidad de paso final variable -7- con un sin-fín -8-, que, a su vez, mueve un eje 6, portador de un conmutador eléctrico (trifásico) rotatorio, formado por tres rodillos -4- de material aislante, sobre cuya superficie de revolución y espaciados regularmente van dispuestos unos
- 80.
- 85.
- 90.



204306

95. contactos de cobre -21- en escalón. Sobre dicha superficie de revolución apoyan sendas escobillas -22- montadas en su porta-escobillas de presión -5-, en cuyo terminal, con placa -19- y tornillos -18- fijan los conductores correspondientes -20-.

100. Una variante del dispositivo conmutador de tiempo variable consiste en la aplicación de tres conmutadores de mercurio -25- en ampolla de vidrio -24-, basculantes, accionados por el motor y regulador de velocidad antes citados. Para ello,

105. según puede apreciarse en la figura 4, las tres ampollas de mercurio van montadas sobre un bloque sustentador -26-, que bascula sobre un eje -27-, montado sobre un soporte -28-, tendido a mantener en posición horizontal por un muelle -29- y provisto además de un sector dentado -30- para engranar en otro sector dentado -31- de una rueda combinable con el engranaje reductor.

115. Este generador se conecta a la corriente eléctrica trifásica (220 voltios, 50 períodos) y los circuitos de utilización suministran corriente rectificadas a impulsos de gran intensidad del orden de los 100 amperios y baja tensión (6 ó 12 voltios, según las aplicaciones).

120. Para intensidades hasta 5 amperios es más recomendable el dispositivo conmutador con rodillos, mientras que para más de 5 amperios conviene más el uso del dispositivo con ampollas de mercurio, según las variantes que antes hemos explicado.

125. VARIOS:



204306

130. Tanto los materiales y elementos a utilizar como las dimensiones, forma y distribución de los mismos son susceptibles de variación, siempre que este cambio no altere la esencia del invento, a que nos referimos.

Los términos en que queda redactada esta Memoria son cierto y fiel reflejo de lo que se pretende patentar, debiéndose tomar en sentido amplio, nunca limitativo.

135. Los peticionarios se reservan el derecho a obtener los oportunos registros complementarios (Certificados de Adición), por los perfeccionamientos que la práctica pueda aconsejarles en el futuro.

140. ~~~~~

NOTA DE REIVINDICACIONES

145. Se reivindica, como de propia y nueva invención, a favor de los señores D. RAFAEL RODRIGUEZ SANZ, D. FRANCISCO HERNANDEZ CORONADO y D. FAUSTINO VELASCO OLMEDO, todos de nacionalidad española y domiciliados en Madrid, Sainz de Baranda 73, Vⁱriato 18 y Conde-Duque 34, por los extremos siguientes:



204306

150. - PRIMERO = Por un generador de impulsos eléctricos de corriente alterna rectificada, caracterizado porque su circuito, por orden de montaje, es como sigue: toma de la red trifásica, fusibles de entrada, interruptor, dispositivo conmutador de tiempo regulable, transformador con primario trifásico y secundario monofásico, grupo rectificador de placas de selenio (puede ser también de válvulas rectificadoras díodos o de válvulas rectificadoras a vapor de mercurio), amperímetro, voltímetro, fusibles de salida, conmutador de salida, relé térmico y salida.

165. SEGUNDO = Por el mismo generador de impulsos eléctricos de corriente alterna rectificada, de la reivindicación anteriores, que se caracteriza también porque la parte más importante del circuito es el dispositivo conmutador de tiempo regulable, constituido por un motor eléctrico de pequeña potencia que acciona un reductor de velocidad de paso final variable, que mueve un eje portador de un conmutador trifásico rotatorio, formado por tres rodillos de material aislante, sobre cuya superficie de revolución y espaciados regularmente van dispuestos unos contactos de cobre en escalón, y sobre cuya superficie apoyan sendas escobillas montadas en sus porta-escobillas de presión, en cuyo terminal fijan, por placa y tornillos, los conductores correspondientes.

175. TERCERO = Por el mismo generador de impulsos eléctricos de corriente alterna rectificada, de las reivindicaciones anteriores, que se carac-
- 180.



204306

185. teriza también porque una variante del dispositivo conmutador de tiempo variable consiste en la aplicación de tres conmutadores de mercurio en ampolla de vidrio, basculantes, accionados por el motor y regulador de velocidad antes indicados, para lo cual, las tres ampollas de mercurio van montadas sobre un bloque sustentador que bascula sobre un eje montado sobre un soporte, tendido a mantener en posición horizontal por un muelle, y
190. provisto además de un sector dentado que engrana en otro sector dentado de una rueda combinable - con el engranaje reductor.

CUARTO = Por un "GENERADOR DE IMPULSOS ELECTRICOS DE CORRIENTE ALTERNA RECTIFICADA".

195. Tal y como queda descrito y para los fines especificados.

Esta Memoria consta de ocho hojas, foliadas y mecanografiadas por una sola cara, con otra de planos, para la mejor comprensión.

200. Madrid, a dos de Julio de mil novecientos cincuenta y dos.

203. P.A. de los Srs. Rodríguez, Hernández y Velasco.

ARD

1/2

Rafael Rodríguez Sank, Francisco Hdez.
Cononado y Faustino Velasco Olmedo.



Fig. 1.

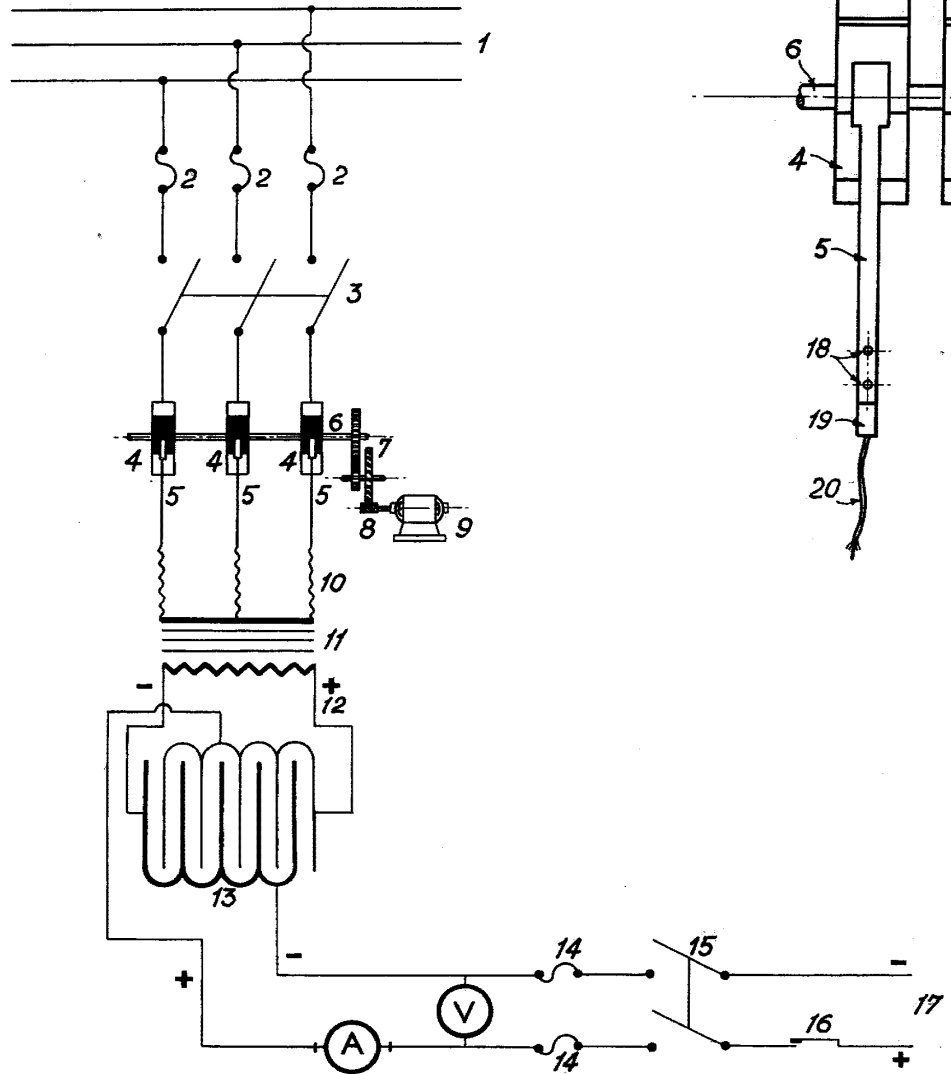


Fig.

2/2

Floja úrida.

2043 16



Fig. 2.

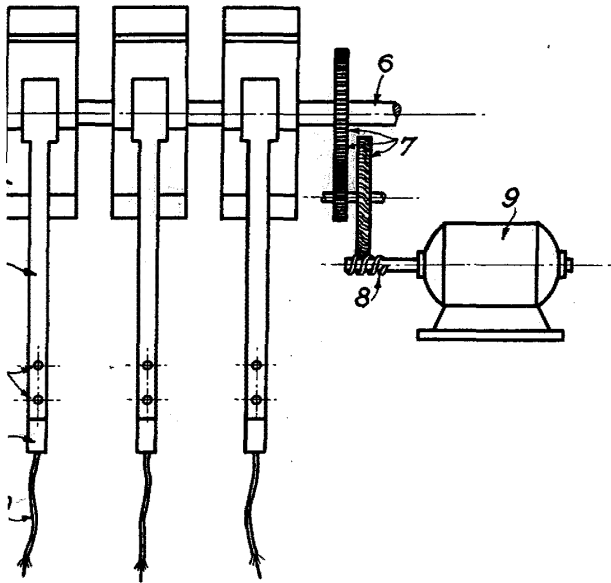


Fig. 3.

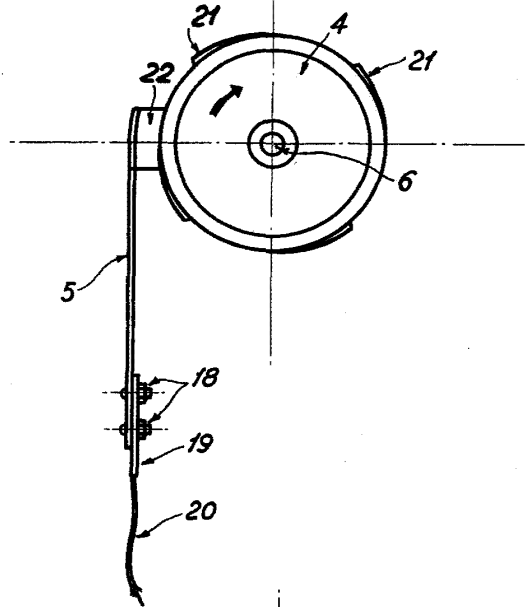
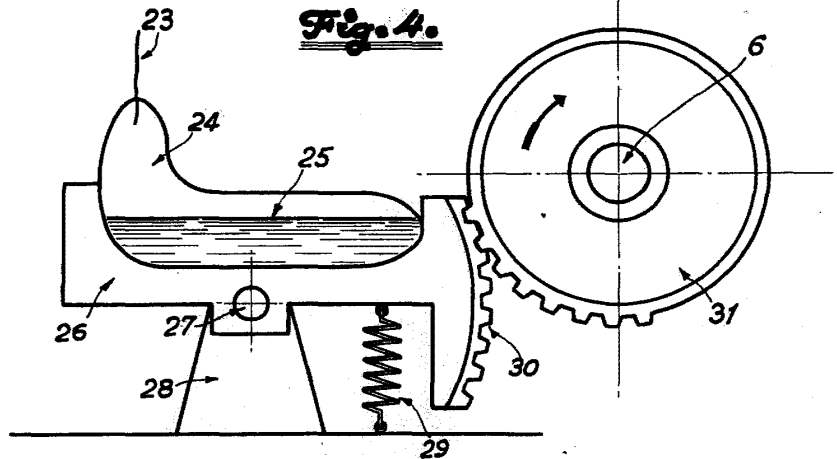


Fig. 4.



-
17
+

Escala Variable.
Madrid, 2 de Julio de 1932.
Patente de Invención, Model y Desenho

Enoduyel de
ruel