

204298



Int. Cl. BOLF

MODELO DE UTILIDAD

por 20 años

A favor de D. EDUARDO SANS PLÁ y D. ALBERTO EMO  
GONZALEZ, ambos de nacionalidad española, residen-  
tes en SAN ADRIAN DEL BESOS (Barcelona) Almirante  
Oquendo 1 y 3. - - - - -  
por: "APARATO PARA LA DOSIFICACION DE MEZCLAS  
ACUOSAS". - - - - -

MEMORIA DESCRIPTIVA

Se refiere el presente modelo de utilidad  
a un aparato para la dosificación de mezclas acuosas,  
especialmente las susceptibles de producir efecto de  
5 refracción a un rayo luminoso, cuya misión fundamen-  
tal es la de conseguir que la mencionada mezcla se



suministre con una concentración previamente escogida.

Dicho aparato es especialmente aplicable a las máquinas de impresión que trabajan a proceso  
5 offset en las que resulta sumamente importante que la concentración de la mezcla que les llega se mantenga constante.

En esencia tal aparato consta de un depósito superior bajo el cual va situado el  
10 cuadro de mandos, que a su vez se prolonga inferiormente en los depósitos de mezcla, uno o dos según las máquinas a alimentar, ocupando la zona inferior del conjunto los medios de impulsión y refrigeración así como elementos auxiliares.

15 El dispositivo fundamental del aparato, va alojado en cada uno de los depósitos de mezcla y consta ,en esencia, de un refractómetro y una sonda avisadora del nivel de mezcla en el depósito.

Con el fin de facilitar la explicación  
20 se acompaña a la presente memoria descriptiva una hoja de dibujos en la que se ha representado un caso práctico de realización, el cual se cita sólo a título de ejemplo no limitativo del alcance del presente modelo de utilidad.

25 En dichos dibujos:

La figura 1 es una vista frontal parcial de aparato en cuestión, con representación en línea de trazos del depósito contenedor de mezcla y sus elementos asociados.

30 La figura 2 se corresponde con un detalle



esquemático a mayor escala del dispositivo que regula la concentración de la mezcla, incluida en el aparato.

5 Según tales figuras, el aparato para la dosificación de mezclas acuosas objeto del presente modelo de utilidad consta de un bastidor -1- en cuyo interior, van situados superiormente dos depósitos -2- y -3- provistos de paredes aislantes -4-, con utilización de ambos o de uno solo según 10 las máquinas a alimentar. En la parte inferior de dicho bastidor van situados medios de impulsión y refrigeración, la cual se realiza por serpentín a reflujo para obtener el mantenimiento de la temperatura del agua, fundamental para el correcto 15 funcionamiento de las máquinas, también incluye medios de trituración para evitar obturaciones en los conductos de las cubetas. Todo ello no ha sido representado en los dibujos. Igualmente, cabe citar que el aparato es susceptible de trabajar a tensio- 20 nes muy bajas, evitando posibles accidentes a los operarios.

El mismo bastidor -1- se prolonga superiormente en un cuadro de mandos -5- y un depósito superior -6- con indicadores de nivel -7- y -8- 25 y boca de carga -9-.

Es especialmente importante en el presente modelo, que cada cubeta -2- y -3- disponga de un refractómetro -10- dotado de prisma móvil -11- que de acuerdo con una célula -12- con punto crítico 30 receptor de la señal luminosa, permite graduar a



voluntad la concentración de la mezcla. También  
la cubeta incluye un tubo sonda -13- con bola -14-  
que por conductividad es susceptible de mandar al  
automatismo de entrada de líquido cuando el nivel  
5 de la mezcla baja del entrante -15- del refractó-  
metro -10- donde se produce el efecto de refrac-  
ción citado.

El modelo, dentro de su esencialidad,  
puede ser llevado a la práctica en otras formas  
10 de realización que difieran sólo en detalle de  
la indicada únicamente a título de ejemplo, a  
las cuales alcanzará igualmente la protección  
que se recaba. Podrá, pues, realizarse esta aparato  
para la dosificación de mezclas acuosas con los  
15 medios, componentes y accesorios más adecuados,  
por quedar todo ello comprendido en el espíritu  
de las siguientes reivindicaciones.

N O T A

20 Se reivindica como objeto del presente  
modelo de utilidad:

1.-Aparato para la dosificación de  
mezclas acuosas, caracterizado esencialmente por  
disponer de un depósito superior con boca de carga  
25 e indicadores de nivel, bajo el que va situado el  
cuadro de mandos, y bajo éste el bastidor principal  
que incluye en su parte inferior medios de impulsión  
y refrigeración de la mezcla que se constituye en  
las cubetas superiores, cada una de las cuales incluye  
30 un refractómetro, con prisma móvil para regular la



5 concentración de mezcla, con incidencia en el  
punto crítico de una célula fotosensible que  
manda la entrada de líquido, existiendo en la  
propia cubeta una sonda tubular con bola que,  
por conductividad, regula el nivel de la mezcla  
10 en aquélla.

2.-"APARATO PARA LA DOSIFICACION DE  
MEZCLAS ACUOSAS".

Consta la presente memoria descriptiva  
de cinco hojas mecanografiadas, foliadas, numeradas  
y escritas por una sola cara, acompañada de una  
lámina de dibujos.

Madrid, a 1 JUL. 1974

EDUARDO SANS PLÁ y ALBERTO EMO GONZALEZ.

p.a.  
MANUEL DE RAFAEL  
P. P.

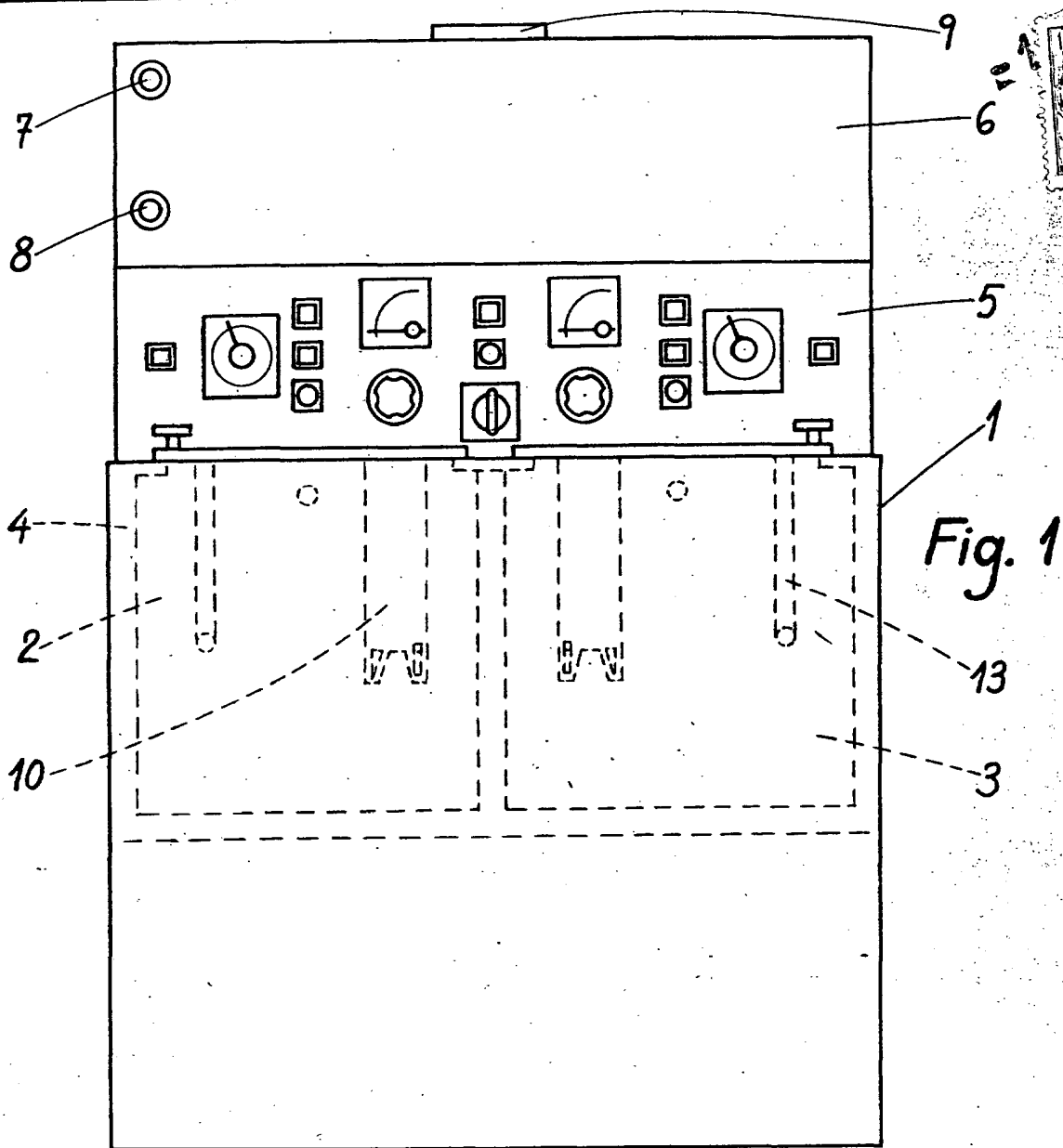


Fig. 1

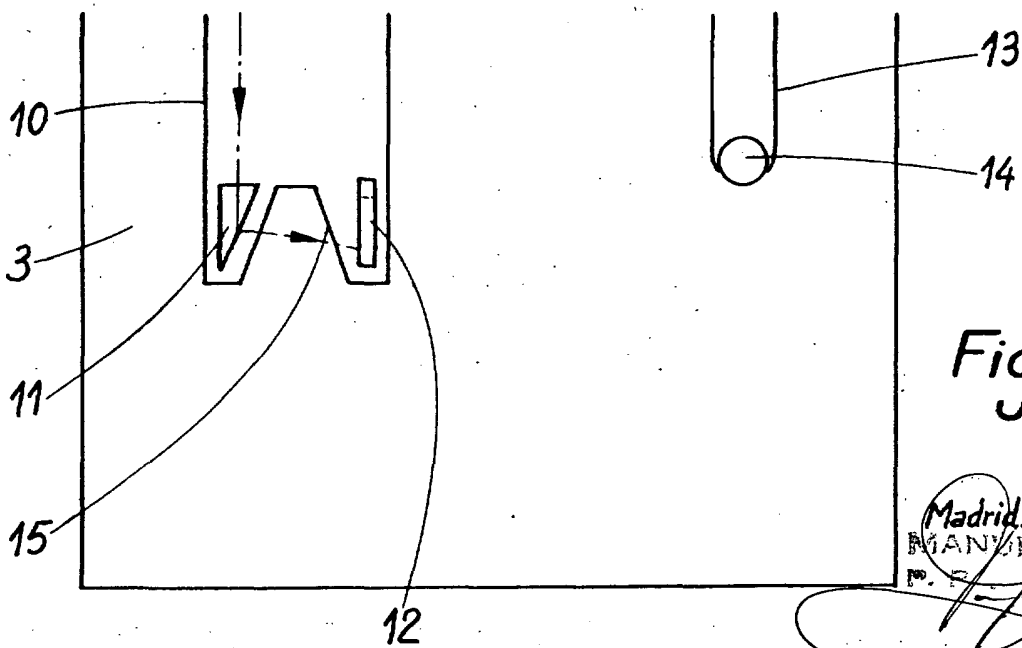


Fig. 2

Madrid, Julio 1974  
MANEJO DE RAFAEL  
P. S. *Rafael*