



204264

Modelo No. E 0 2 D

MODELO DE UTILIDAD

que por veinte años para España, se solicita a favor del SR. DON. - JOSE ARRANZ DE LA CAMARA, de nacionalidad española, residente en - ALCALA DE GUADAIIRA (SEVILLA), Carrt. 334 Sevilla-Málaga Km. 10'140 Polígono Industrial Hacienda Dolores, por: "DISPOSITIVO DE COMPENSA CION PARA LAS PALAS EXCAVADORAS".-

MEMORIA DESCRIPTIVA

En las cucharas de las palas excavadoras, se presenta el inconveniente de que cuando esta está bien cargada en sus movimien-
tos de elevación, descensos y demás maniobras, se produce una cai-
da continua de material en forma de chorreo, que a la vez que redu-
5 ce el aprovechamiento de la carga puede ser motivo de accidente, -
si cae el material sobre alguna persona.-

Para evitar esto se ha proyectado un dispositivo de com-
pensación que permite el tener la pala ó cuchara durante la manio-
bra siempre en posición horizontal. Este sencillo dispositivo vá -
10 incorporado a los brazos de elevación de la máquina y está forma-



204264

- 2 -



28

do como a continuación se detalla:

15

Sobre el brazo (1 figura 1) de la máquina vá soldado a cada lado de ella una cartela (2 figura 1) de contorno irregular provista en su extremo de un eje (3 figura 1) para el enganche del vástago (4 figura 1) de un martinete hidráulico.-

20

A cada lado y sobre estas cartelas (2 figura 1) lleva montadas otras dos (5 figura 1-2) de contorno triangular y libre de giro sobre un eje (6 figura 1-2) que la deja libremente bascular a derecha e izquierda; sobre las esquinas superiores del triangulo lleva montados otros ejes (7 figuras 1-2) las cuales sirven de enganche, uno de ellos a un vástago (8 figuras 1-2, y el otro a una tiranta (9 figuras 1-2) que es solidaria a la parte superior de la cuchara. Con este dispositivo conseguimos que al elevarse o bajar los brazos que portan la cuchara, se produzca el giro de las cartelas articuladas y los cilindros de volteo de la cuchara mantengan desde su articulación hasta la cabeza del vástago, la longitud precisa para el mantenimiento de la horizontalidad de la pala.-

25

Todo según se detalla en el dibujo adjunto en el que se representa en la;

30

figura 1 una vista en alzado del dispositivo montado sobre los brazos soportes de la cuchara;

figura 2 vista en planta de los mismos.-

35

Descrita suficientemente la naturaleza y alcance de la presente invencion, se hace constar expresamente que cualquier modificación de detalle que se introduzcan en el mismo, quedará incluida dentro de esta protección, en tanto que no altere o modifiquen esencialmente su finalidad característica.-

NOTA

40

Por último se declaran de novedad y Utilidad en España, las siguientes:



REIVINDICACIONES

45

1ª.- Dispositivo de compensación para las palas escavadoras; caracterizado por ser un juego de cartelas soldadas a cada lado del brazo de elevación estas cartelas son de contorno irregular casi triangular llevando montado sobre su extremo inferior un eje libre de giro para el enganche del vástago de un martinete hidráulico.-

50

2ª.- Dispositivo de compensación para las palas escavadoras; según reivindicación 1ª, caracterizado por llevar un juego de cartelas de contorno triangular montadas con movimiento libre de giro, sobre un eje que atraviesa otras dos fijadas sobre el brazo de elevación, este eje está sobre una de las puntas del triangulo que forman las cartelas, sobre las otras puntas también van montados ejes de gito para facilitar el enganche de vástago de un martinete hidráulico y el otro para una tiranta solidaria a la parte superior de la cuchara.

3ª.- "DISPOSITIVO DE COMPENSACION PARA LAS PALAS ESCAVADORAS".-

Consta la presente memoria descriptiva de tres hojas numeradas y mecanografiadas por una sola cara, a las que se les acompaña un plano para su mejor comprensión.-

Madrid, 28 JUN. 1970

RODOLFO DE LA TORRE
P. P.

Emilio García Arceaga



Fig. 1

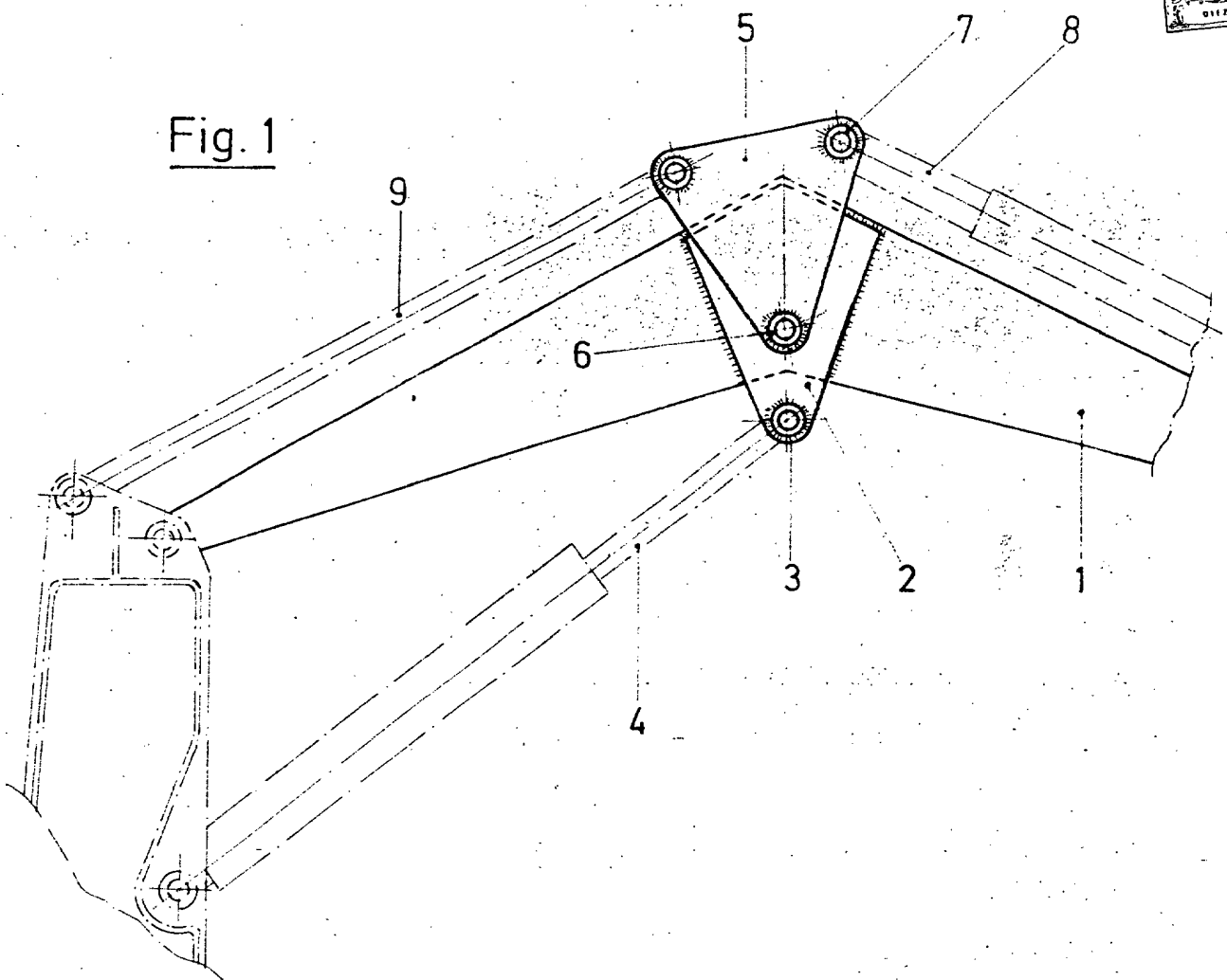
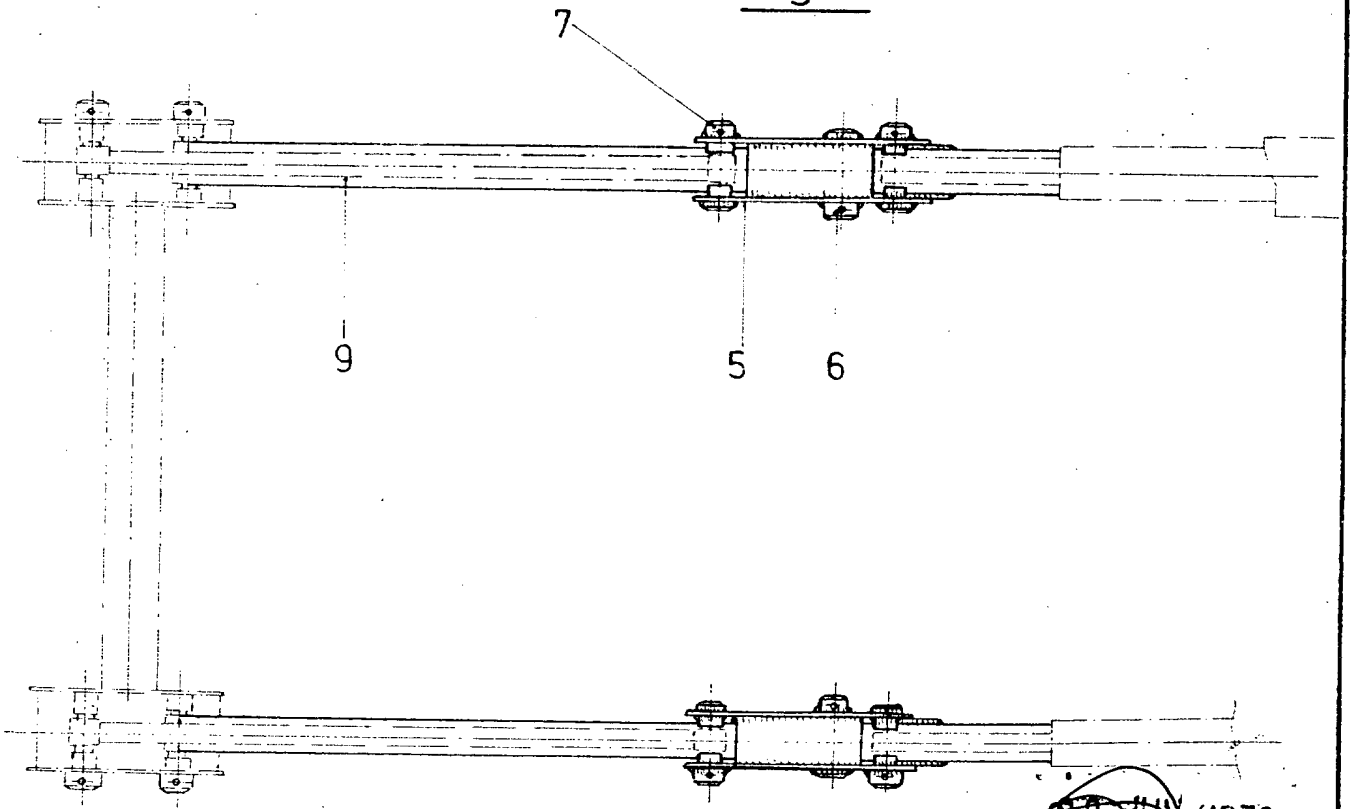


Fig. 2



28 JUN 1970
RODOLFO DE LA TORRE
P. PAT. M. A.