



204260

B 65 D

M O D E L O

D E

U T I L I D A D

a favor de CAPSULAS METALICAS, S. A. de nacionalidad española, domiciliada en Barcelona, Av. de Roma, 123, por "CAPSULA PERFECCIONADA PARA TAPONES IRRELLENABLES".

- . -

MEMORIA DESCRIPTIVA

- El objeto de la presente invención es una cápsula perfeccionada para tapones irrellenables, fabricada de material maleable, mediante la cual se mantiene sujeto y perfectamente precintado el tapón propiamente dicho de la botella sobre el dispositivo irrellenable que forma parte del mismo, y el conjunto que conforman el tapón y el dispositivo, perfectamente sujeto a su vez al gollete de la botella, estando constituida la cápsula por dos cuerpos cilíndricos que adoptan una posición superpuesta, de los que el inferior, de mayor diámetro,
- 5.
- 10.



desciende, después de ajustarse al collarín del gollete, verticalmente sobre el cuello de la botella, mientras que el cuerpo superior se ajusta al tapón, llevando practicado este cuerpo superior, a una altura conveniente, un corte circular dispuesto horizontalmente e interrumpido a trechos por unos nexos de unión equidistantes y transversalmente dispuestos, que se constituyen en el precinto de la cápsula.

10. Para una mejor comprensión de la presente memoria descriptiva se acompañan unos dibujos en los que, esquemáticamente y tan sólo a título de ejemplo, se representa un caso práctico de realización de una cápsula para tapones irrellenables que reúne las características brevemente enunciadas.

15. En dichos dibujos, la figura 1 es una sección axial del gollete de la botella con la cápsula incorporada, habiéndose representado el cuerpo del dispositivo irrellenable sin seccionar, excepto la parte que constituye el vertedor del mismo, mientras que la figura 2 es una repetición de la anterior, pero en la que puede observarse cómo se ha desprecintado la cápsula y desenroscado el tapón de la botella.

20. De la observación de ambas figuras se desprende que la cápsula perfeccionada para tapones irrellenables está constituida por una sola pieza de material maleable, la cual se halla dividida en dos cuerpos cilíndricos, 1 y 2, que en posición superpuesta ofrecen distinto diámetro, conformándose con dicha diferencia diametral un escalón

25.



3 que se asienta sobre la superficie superior que conforma una valona⁴ perteneciente al cuerpo del dispositivo irrellenable 5, el cual queda inmovilizado sobre el gollete 6 de la botella, o mejor dicho sobre una junta elástica 7 prevista entre el mencionado gollete y la superficie inferior de la valona, al ajustarse en el collarín 8 parte del contorno del cuerpo inferior de la cápsula.

Los cuerpos superior e inferior de la cápsula se hallan unidos mediante unos nexos de unión 9, transversalmente dispuestos de una forma equidistante sobre un corte circular 10 practicado horizontalmente en el primero de los cuerpos aludidos, constituyéndose dichos nexos de unión en el precinto de la cápsula, en forma en sí conocida.

El cuerpo superior de la cápsula cobija en su interior el tapón 11 propiamente dicho, el cual se rosca sobre el dispositivo irrellenable, en cuyo vertedor 12 se ocluye el obturador 13 que, en su parte central, presenta el aludido tapón.

Serán independientes del objeto del presente modelo de utilidad los materiales, formas y dimensiones, tanto absolutas como relativas, de los distintos elementos que lo conforman y, en general, todo cuanto no altere, cambie o modifique la esencialidad de la invención.



N O T A

Se reivindica como objeto del presente modelo de utilidad:

5. 1.- Cápsula perfeccionada para tapones irrellenables, que se caracteriza por estar constituida por una
sopa pieza de material maleable, que se halla dividida en dos cuerpos cilíndricos que ofrecen distinto diámetro, conformándose un escalón con la diferencia diametral existente entre los mismos, siendo el cuerpo inferior de la cápsula, de mayor diámetro, el que desciende verticalmente
10. sobre el cuello de la botella, ajustándose asimismo dicho cuerpo, por su parte superior, en el collarín extremo del mencionado cuello, quedando al mismo tiempo inmovilizado sobre dicho collarín el cuerpo que conforma el dispositivo irrellenable, para lo cual presenta éste una valona
15. sobre la que se apoya el escalón de la cápsula, quedando unidos el cuerpo inferior y superior de la misma mediante el concurso de unos pequeños nexos de unión que actúan a modo de precinto convencional y que interrumpen el corte que separa ambos cuerpos, cobijándose en el interior
20. del cuerpo superior de la cápsula el tapón que se rosca sobre la parte superior del dispositivo irrellenable, en cuyo vertedor se introduce un obturador, que, en su parte central, presenta el aludido tapón.

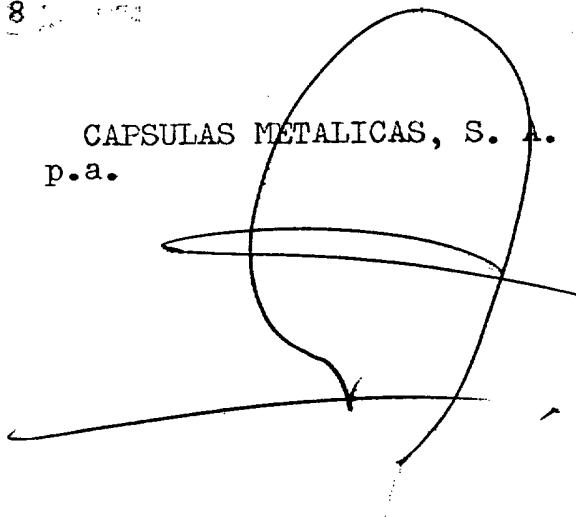


2.- Cápsula perfeccionada para tapones irrelle-
nables.

La presente memoria consta de cinco hojas folia-
das, escritas por una sola cara.

Madrid, a 28 de Mayo de 1900

CAPSULAS METALICAS, S. A.
p.a.



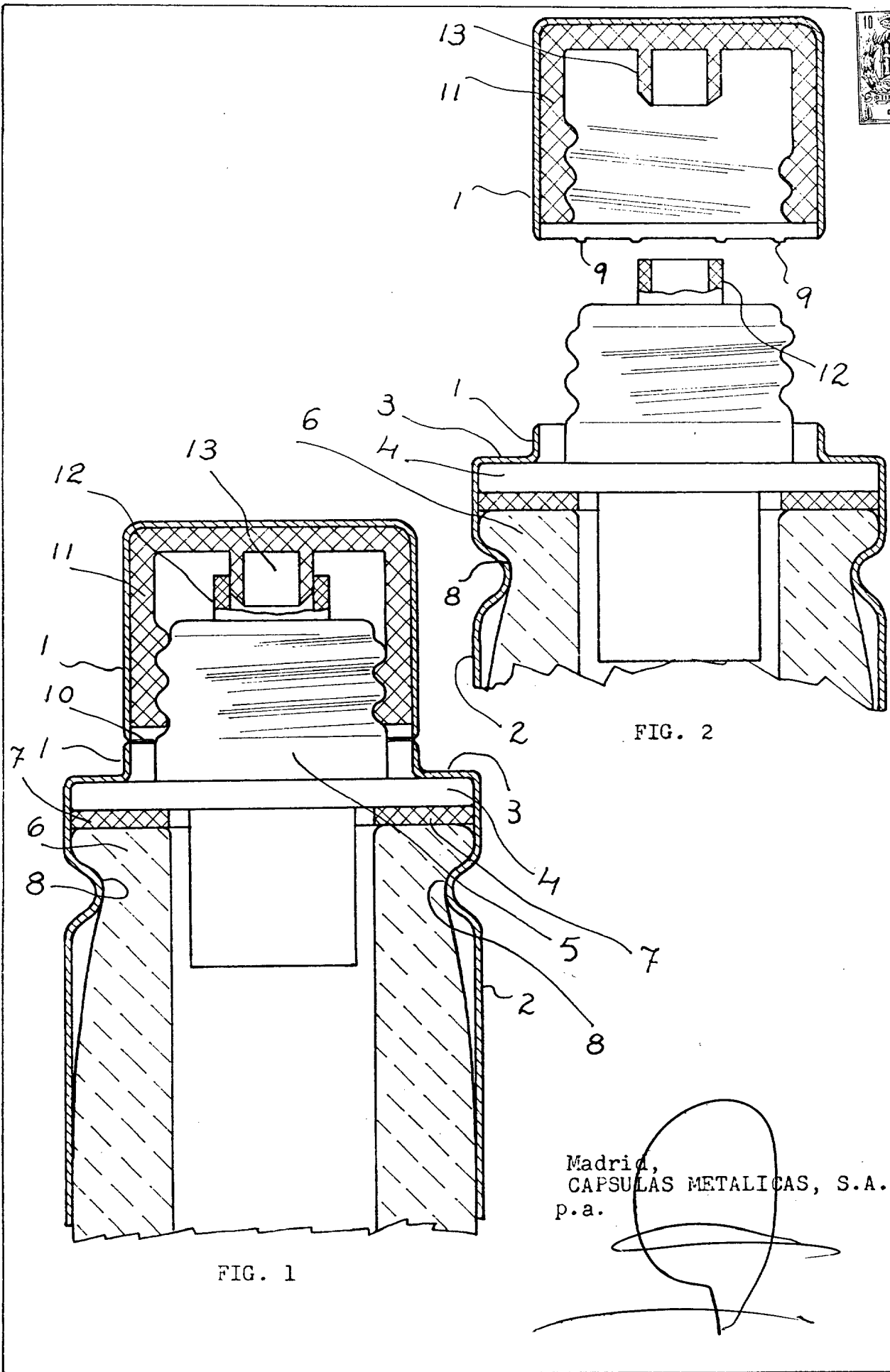


FIG. 1

FIG. 2

Madrid,
CAPSULAS METALICAS, S.A.
p.a.