

204253

27



HO2B

MODELO DE UTILIDAD

por 20 años

A favor de JOSEFA GIL IZQUIERDO, de nacionalidad española, residente en BARCELONA, Baños Viejos, 3 por: "DISPOSITIVO CONECTOR PERFECCIONADO". - - -

MEMORIA DESCRIPTIVA

Se refiere el presente modelo de utilidad a un dispositivo conector perfeccionado del tipo que se aplica preferentemente en electrónica, que aporta
5 sensibles mejoras sobre todos los conocidos.

Esencialmente dichas mejoras van encaminadas a lograr un conjunto compacto, en el que quedan firmemente sujetos sus componentes internos, a saber
hembrillas y cable, incorporando una cámara delantera
10 libre, delimitada por un tabique interno que evita



posibilidad de contacto del usuario con tales
hembrillas.

El citado tabique hace además de tope
delantero de las hembrillas que se alojan a presión
5 en las ranuras de otro tabique intermedio, seguido
de un tercero con ranuras de montaje de los terminales
de aquellas hembrillas.

Van igualmente encaminadas las mejoras, a
la existencia en la parte posterior de unos tabiques
10 decalados para formar un paso laberíntico para el
cable que entra a presión entre tabiques ayudados por
zonas achaflanadas superiores de los mismos.

Por último, todos los tabiques atados llevan
sus nervios correspondientes de cierre en la otra semicaja
15 del conector para evitar desplazamientos transversales
de las hembrillas y del propio cable, llevando los taladros
donde se fijan por fusión los extremos de las espigas
solidarias a la otra semicaja, existiendo entre ambas
un juego de nervio y escalón de encaje, asegurable por
20 adhesivo o similar.

Con el fin de facilitar la explicación se
acompaña a la presente memoria descriptiva una hoja de
dibujos en la que se ha representado un caso práctico
de realización, el cual se cita sólo a título de
25 ejemplo no limitativo del alcance del presente modelo
de utilidad.

En dichos dibujos:

La figura 1 es una vista enperspectiva de
las dos semicajas formativas del conector en cuestión,
30 abiertas.



La figura 2 representa una vista en perspectiva del propio conector una vez montado.

La figura 3 es un detalle esquemático interno del mismo conector, con los elementos interiores asociables al mismo: ilustrados a trazos.

Según tales figuras, el dispositivo conector perfeccionado objeto del presente modelo de utilidad consta de dos semicajas -1- y -2- provistas en correspondencia de un juego perimetral de nervio -3- y escalón -4- para su montaje eficaz, con la colaboración adicional de aseguramiento de cierre por pegado convencional, por alta frecuencia, etc.

Dichas semicajas complementan frontalmente un tabique exterior -5- con los pasos -6- para acceso de la correspondiente clavija a las hembrillas -7- que hacen tope frontal en otro tabique interno -8- y encajan en otro intermedio -9-, montando sus terminales en otro tabique posterior -10-. Las ranuras respectivas de dichos tabiques son del ancho preciso para la función que desempeñan, y así las del tabique -8- son más pequeñas para que entre él y el tabique -5- se forme una cámara -11- que evite posibilidad de acceso directo por los pasos -6- a las hembrillas -7-.

En la parte posterior de la semicaja -1- aparecen otros tabiques -12- decalados para formar un paso laberíntico de montaje a presión del cable -13- que impide su salida por tirón, colaborando en el montaje del cable unos chaflanes superiores -14- de tales tabiques -12-. Todos los bordes de las semicajas -1- y -2- de la abertura -15- de entrada del cable -13- son convexos para



evitar aristas motivo de rozaduras, etc.

Por otra parte, la semicaja -2- lleva
cortos nervios -16- y -17- en correspondencia con
los tabiques de la otra semicaja para ajuste de las
5 hembrillas -7- y cable -13- respectivamente, disponiendo
de taladros -18- de paso de las espigas -19- salientes
de la semicaja -1- que por posterior fusión se fijan
por el exterior, completando el cierre del conector.
También las dos semicajas -1- y -2- llevan exteriormente
10 nervios transversales -20- que mejoran su asido.

El modelo, dentro de su esencialidad, puede
ser llevado a la práctica en otras formas de realización
que difieran sólo en detalle de la indicada únicamente
a título de ejemplo, a las cuales alcanzará igualmente
15 la protección que se recaba. Podrá, pues, fabricarse
este dispositivo en cualquier forma y tamaño, con los
medios y materiales mas adecuados y los accesorios mas
convenientes, por quedar todo ello comprendido en el
espíritu de las siguientes reivindicaciones.

20 N O T A

Se reivindica como objeto del presente modelo
de utilidad:

1.- Dispositivo conector perfeccionado,
caracterizado esencialmente por estar constituido
25 por dos semicajas, encajables entre sí por un juego
perimétrico de nervio y escalón, con posterior fijación
una de cuyas semicajas interiormente dispone de un
tabique separado del frontal para formación de una cámara
extrema, en cuyo tabique hacen tope delantero las hembrillas
30 que van montadas a presión en las ranuras de otro tabique



intermedio, mientras que sus terminales montan en un tercer tabique, todos ellos complementados con cortos nervios de la otra semicaja.

5 2.- Dispositivo conector perfeccionado, caracterizado porque la semicaja principal lleva unos tabiques posteriores decalados que forman un paso laberíntico de montaje del cable de conexión, con chaflanes superiores que faciliten dicho montaje, igualmente correspondidos con otros nervios transversales
10 de la otra semicaja, existiendo entre ambas unas espigas pesantes que salen por taladros de una de ellas y se remachan por fusión.

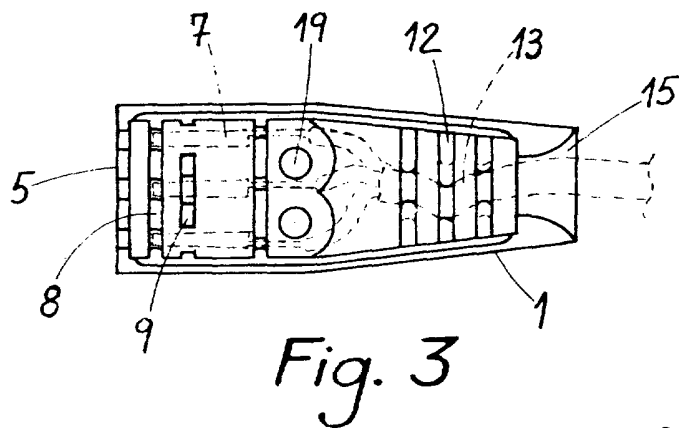
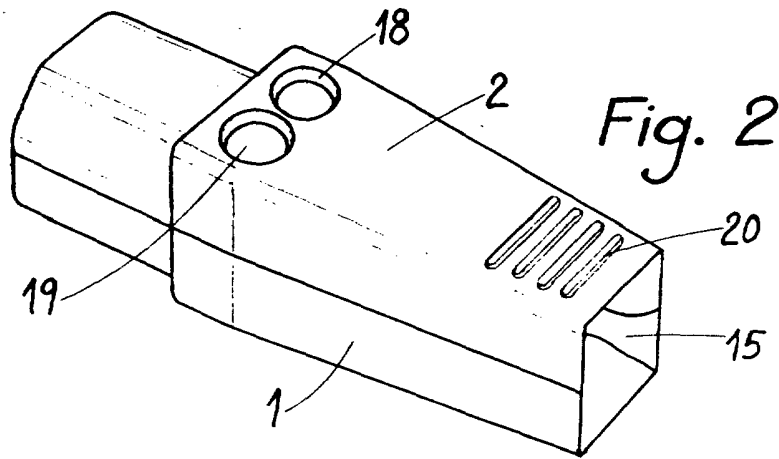
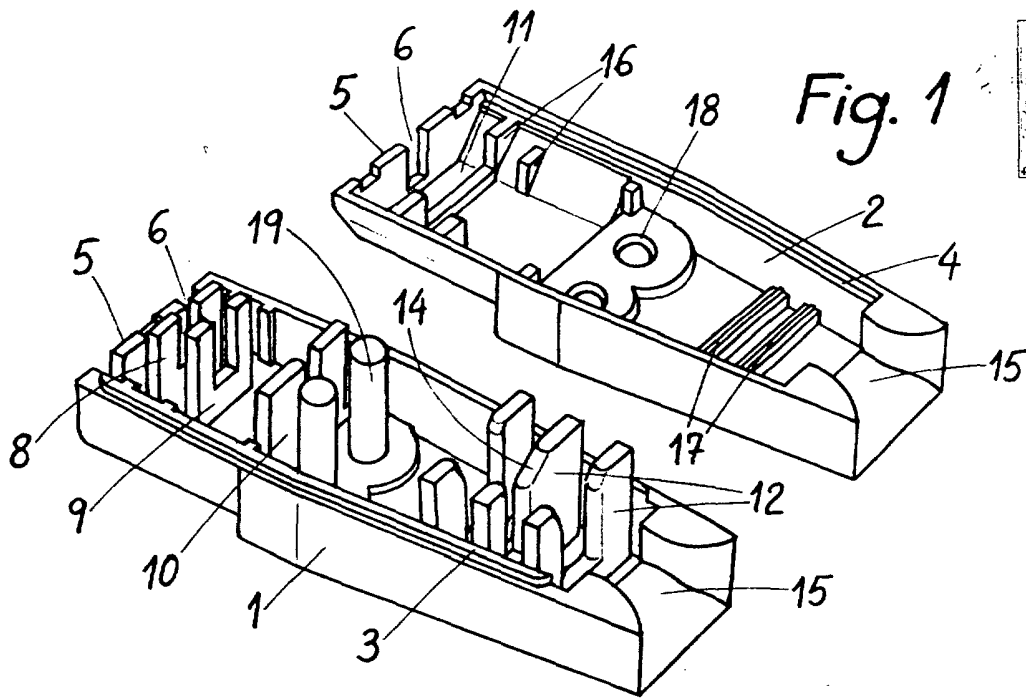
3.- "DISPOSITIVO CONECTOR PERFECCIONADO".

15 Consta la presente memoria descriptiva de cinco hojas mecanografiadas, foliadas, numeradas y escritas por una sola cara, acompañada de una lámina de dibujos.

Madrid a, 27 JUN. 1974

JOSEFA GIL IZQUIERDO

P.A.
MANUEL DE RAFAEL
M. P.
Manuel



Madrid a 7 de Junio de 1974