

204246

PATENTE DE INVENCION



MEMORIA DESCRIPTIVA
sobre:

"Aparato espolvoreador a motor contra las plagas del campo".

Solicitante : DON JOSE TORRENT GUASP, Ingeniero de Montes,
de nacionalidad española, residente en
MADRID, Ibiza, 66.

- Para combatir con eficacia toda clase de plagas agrícolas y forestales hemos inventado el aparato, cuyas características se describen a continuación, sirviéndonos de los adjuntos dibujos que se acompañan a título de ejemplo no limitativo, representando:
5. Fig. 1 un alzado esquemático del conjunto del aparato según la invención;
Fig. 2 es un esquema, en planta, correspondiente a fig. 1.
10. Fig. 3 muestra, en esquema, la regulación de la



cantidad de polvo arrastrada del depósito por la corriente de aire.

- Como se podrá apreciar en dichos dibujos, este aparato transportable se compone de una plataforma 7 con su barra, o barras, 8 de tracción, moviéndose sobre las ruedas montadas en un eje 6, montándose sobre dicha plataforma 7 el conjunto que se compone de un motor 3 de combustión interna (en el tipo standard del aparato el motor es de 3 a 4 H P de potencia, a 2.500 r.p.m.), de un depósito para unos 60 litros de capacidad para el polvo, con su tolva de carga, y un ventilador para producir el aire, que aspira y expulsa el polvo, del producto insecticida, fungicida y germicida, utilizado para combatir las plagas del campo.
25. En la fig. 3 se puede apreciar como se regula la cantidad de polvo arrastrado por la corriente de aire producida por medio del ventilador 2, disponiendo un mecanismo 5 de regulación y cierre a la salida del depósito 1, donde éste desemboca en la tubería 4.
30. Se apreciará también que la pulverización del producto se realiza, ya sea directamente por el trozo de tubo 4, o bien, tratándose de árboles altos, en pinares y similares, se empalma un trozo de tubo vertical con su codo inferior, con objeto de producir una nube desinfectante a cierta altura.
35. Este aparato puede tener su variante, entre otras quizá la más importante, disponiendo un sistema de aspiración de polvo, que en vez de producirse por succión por una corriente de aire a gran velocidad, siendo el polvo aspirado por el mismo orificio de donde se alimenta de aire
- 40.



el propio ventilador.

Tambien representa una variante el disponer que el mismo motor sirva para mover las ruedas del chasis y por tanto resulte un aparato automotor.

45.

N O T A

Descrita suficientemente la naturaleza del invento, así como la manera de realizarlo en la práctica, debe hacerse constar que las disposiciones anteriormente indicadas son susceptibles de modificaciones de detalle,

50.

en cuanto no altere su principio fundamental, siendo lo que constituye la esencia del referido invento, y por lo que se solicita, Patente de Invención, por veinte años en España: "Aparato espolvoreador a motor contra las plagas del campo"; caracterizándose por lo siguiente:

55.

1ª.- Aparato espolvoreador a motor contra las plagas del campo, caracterizándose porque dicho aparato transportable se compone de una plataforma con su barra, o barras, de tracción, moviéndose sobre las ruedas montadas en un eje, montándose sobre dicha plataforma el conjunto

60.

que se compone de un motor de combustión interna, de un depósito para unos 60 litros de capacidad para el polvo, con su tolva de carga, y un ventilador para producir el aire que aspira y expulsa el polvo del producto insecticida, fungicida y germicida, utilizado para combatir las plagas

65.

del campo.

70.

2ª.- Aparato según reivindicación 1, caracterizándose porque, con objeto de regular la cantidad de polvo desinfectante arrastrado por la corriente de aire producida por medio del ventilador, se dispone un mecanismo de regulación y cierre a la salida del depósito, donde éste desemboca en la tubería.

- 4 - 204246



75. 39.- Aparato según reivindicaciones anteriores, caracterizándose porque la pulverización del producto se realiza, ya sea directamente por el trozo de tubo, o bien, tratándose de árboles altos, en pinares y similares, se empalma un trozo de tubo vertical con su codo inferior, con objeto de producir una nube desinfectante a cierta altura.

80. 42.- Aparato espolvoreador a motor contra las plagas del campo; tal y como queda substancialmente descrito en la presente memoria, e ilustrado en los adjuntos dibujos.

Esta memoria consta de cuatro hojas, escritas a máquina por una sola cara.

27 JUN 1962

Madrid,

JOSE TORRENT GUASP.

P.P. de J. GOMEZ ACEBO y MODET

FIG. 1

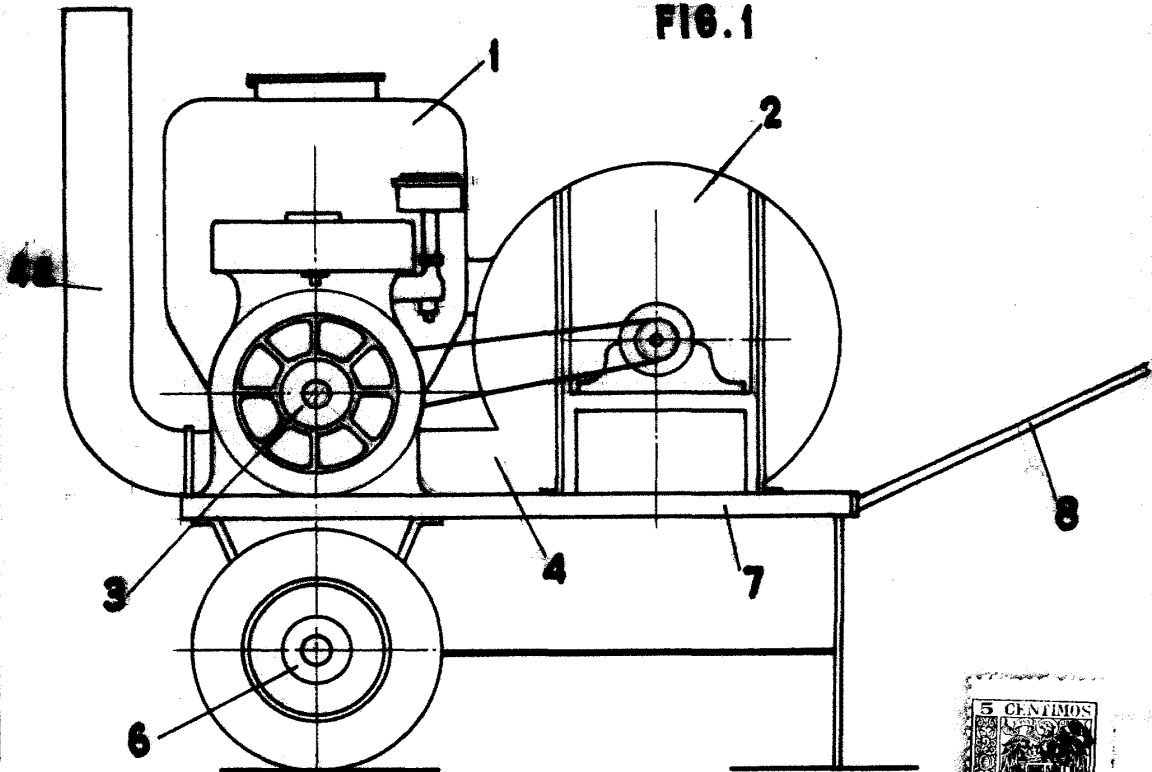


FIG. 2

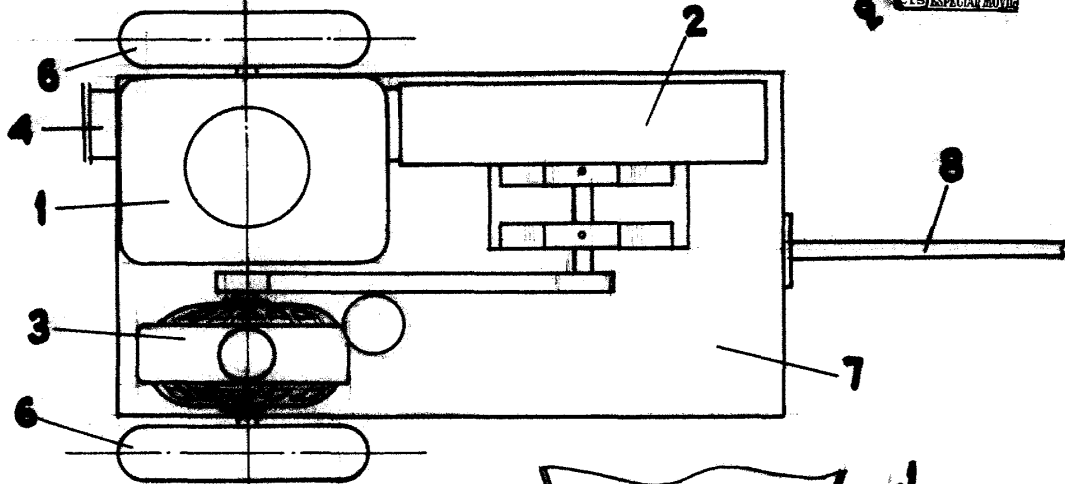
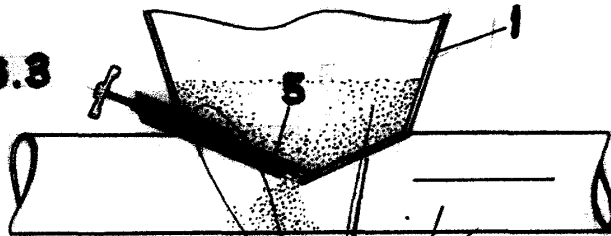


FIG. 3



27 JUN 1952

MADRID DE
JOSE TORRENT GUASP
P.P

DE 1952
P.P. de J. GOMEZ GILERO y MODET

