

204247



M E M O R I A D E S C R I P T I V A

que se acompaña a una solicitud de modelo de utilidad por veinte años, para España y sus Posesiones, por

UN DISPOSITIVO PARA GUARDAR CALZADO ACOPLABLE A UN MUEBLE DE CUALQUIER CLASE Y ESTILO.

Solicitante : D. José Argentáno Costales Ortiz

Nacionalidad : Española

Residencia : GIJON, Asturias

Domicilio : Cienfuegos 15



La presente invención se refiere a un dispositivo para, gracias al mismo, guardar el calzado, siendo aplicable a cualquier mueble de aspecto exterior adecuado, como por ejemplo, un taquillón.

5 Muchas son las ventajas que ofrece este mueble, entre las que pueden destacarse las siguientes:

- a - Permite tener los zapatos reunidos en un sólo mueble, con lo que es fácil localizarlos.
- b - Es de construcción muy sencilla, y fácil mecanismo.
- 10 c - Consecuentemente, resulta económico.
- d - Tiene una alta calidad funcional.
- e - Se emplea escaso material en su fabricación.

Estas y otras ventajas más de orden adicional se desprenden de la lectura de la presente memoria, para cuya mejor comprensión se acompañan los dibujos adjuntos que muestran un ejemplo de realización, no limitativo, de los varios que caben dentro del cuadro general de la invención sin que el mismo se altere. En tales dibujos:

La fig. 1 muestra una perspectiva del mueble con el dispositivo según la invención en posición semiabierto.

La fig. 2 muestra una sección vertical con la tapa casi totalmente abierta.

La fig. 3 es la misma fig. 2 con la tapa cerrada.

La fig. 4 es una sección vertical con las posiciones de apertura y cierre de la tapa.

Se hace constar que las figuras precedentes son esquemáticas.

De conformidad con la invención referida a los dibujos adjuntos, el dispositivo se acopla a un mueble de cualquier tipo, tal como por ejemplo un taquillón (1), disponiéndose en la parte frontal del mismo una tapa basculante (2) con dos aletas latera-



les en su cara interna (2A) para soporte de un fondo (6) inferior y de una barra (7) intermedia, dispuestos ambos para la colocación de zapatos, especialmente zapatos de tacón como se aprecia en las
35 figs, 2 y 3.

Esta puerta se embisagra en (4) por su borde inferior al mueble (1) del taquillón o de que se trate.

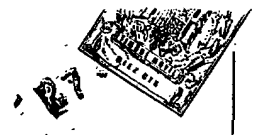
Asimismo, se dispone de un compás o biela (5) para limitación de la abertura y sujección de la puerta (2) basculante en su
30 punto máximo de apertura, que se articula a otro soporte también.

Asimismo, articulado a esta tapa se dispone de un soporte interior (2B) que se articula por su parte superior (3) a un punto de giro, en el mueble (1) y por su parte inferior se articula a la misma biela antes citada (5) lo que permite que al abatir la
45 tapa (2), esta biela tire suavemente de la parte inferior de este soporte inferior, y haciéndolo bascular sobre su punto de giro (3) lo extraiga suave o levemente, para poder colocar o retirar más calzado, apoyado en este soporte interior; la posición de apertura y cierre y la colocación del calzado, queda claramente expuesta en
50 las secciones de las figs. 2 y 3 de los dibujos adjuntos.

Finalmente, tras lo descrito sólo resta señalar que en el presente modelo de utilidad caben cuantas variantes de realización como sean posibles sin que se altere su esencia, pudiéndose fabricar su objeto en toda clase de formas, tamaños y materiales apropiados, sin limitación; el estilo del mueble exterior (1) podrá
55 ser cualquiera, sin limitarse taxativamente al taquillón aquí mencionado.

- - - - -

60 NOTA - Descrito suficientemente lo que antecede sólo resta señalar que lo que se considera propio, nuevo y útil del solicitante es lo contenido en las siguientes:



65 1 - Un dispositivo para guardar calzado acoplable a un mueble de cualquier clase y estilo, preferentemente de tipo de taquillón, caracterizado porque en la parte delantera del citado mueble se dispone una tapa basculante con dos aletas laterales en su cara interna, una a cada lado, para soporte de una aleta de fondo y de una barra intermedia, dispuestas ambas para la colocación de zapatos, en especial de zapatos de tacón.

70 2 - Un dispositivo, según reivindicación 1ª caracterizado porque dicha puerta se articula al mueble taquillón o similar embisagránola por el borde inferior de la misma, a fin de dotarla de movimiento de basculación entre los límites de cierre y de su máxima apertura.

75 3 - Un dispositivo, según reivindicaciones 1 y 2 caracterizado porque a esta tapa basculante se articula una biela por uno de sus extremos, y que por el opuesto se articula a la parte inferior de otro soporte, más interior, para calzado, cuyo soporte, similar a un cajón vertical de cara superior abierta, se articula por sus puntos lateral-superiores a las caras internas de las paredes laterales del mueble tipo taquillón o similar.

80

85 4 - Un dispositivo, según reivindicaciones de 1 a 3 caracterizado porque esta disposición permite que al abatir la tapa, queden al descubierto los zapatos apoyados en la contratapa o cara interna de la misma, y dicha tapa, al bascular, extrae ligeramente el soporte de los zapatos, interior, ya descrito, facilitando su extracción; y al cerrar la tapa, el conjunto pase a quedar ubicado en el interior del mueble, en perfecta posición vertical, quedando los zapatos debidamente guardados y protegidos.

90 5 - UN DISPOSITIVO PARA GUARDAR CALZADO ACOPLABLE A UN MUEBLE DE CUALQUIER CLASE Y ESTILO.



204241

27 JUN 1974

Todo según se describe en la presente memoria que consta de cinco hojas foliadas y escritas por una cara con un total de noventa y cinco líneas y dibujos anexos.

95

Madrid 27 junio 1974

para



27 JUN 1914

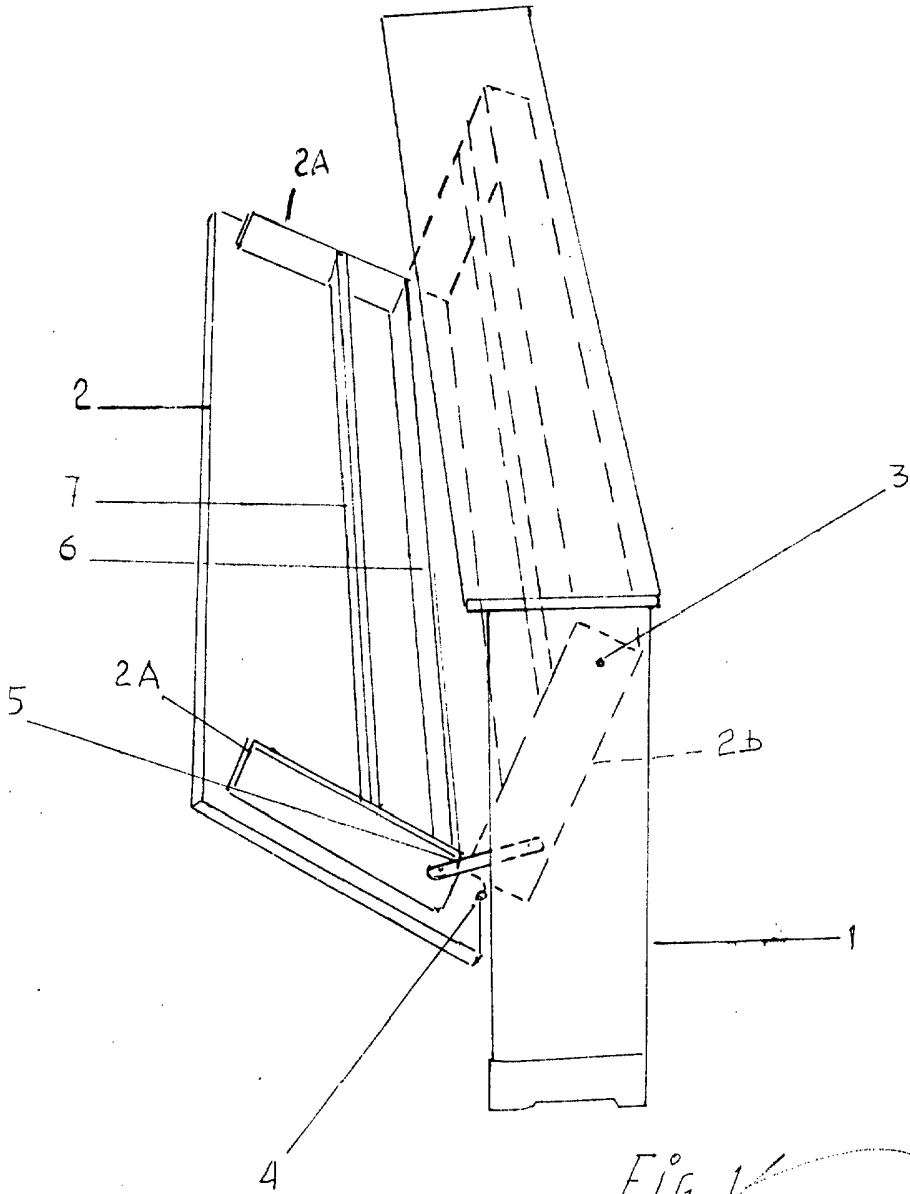


FIG. 1

MADRID 27 JUNIO 1914

ESCALA VARIABLE

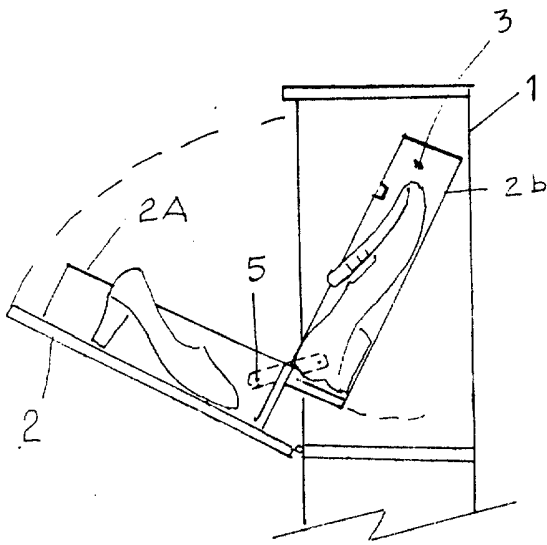


Fig. 2

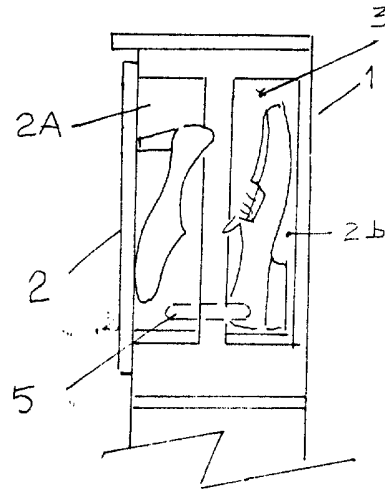


Fig. 3

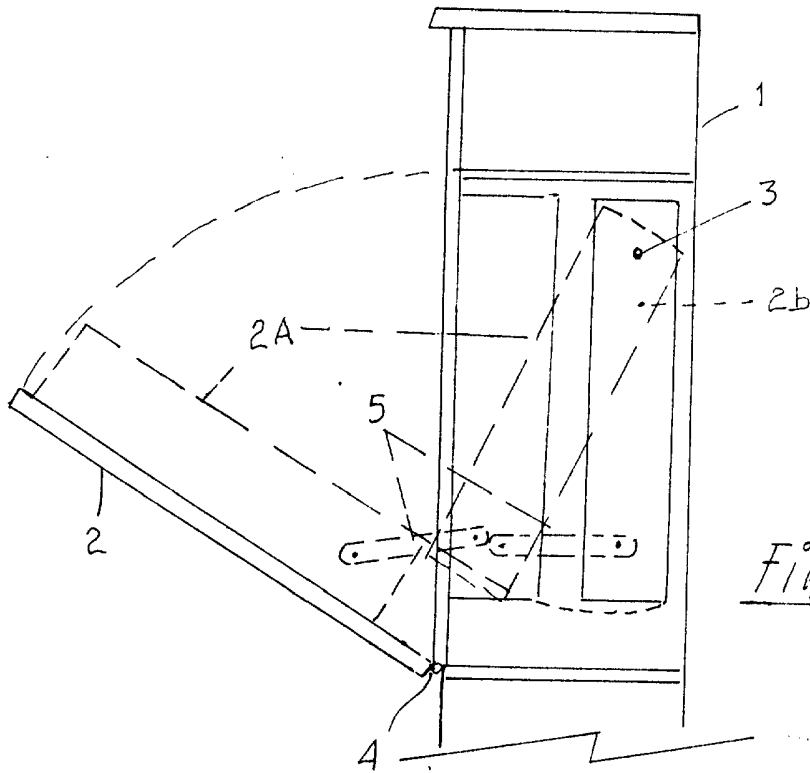


Fig. 4