

204234

PATENTE  
DE  
MODELO DE UTILIDAD  
por 20 años

a favor de Don Juan ROVIRA BADIA y Don Antonio ROVIRA BADIA  
de nacionalidad española

residente en VILAFRANCA DEL PENEDES (Barcelona), Sta. Magdalena, 19  
por:

"BEBEDERO CON DISPOSITIVO AUTOMATICO DE  
ALIMENTACION".

MEMORIA DESCRIPTIVA

La presente Patente de Modelo de Utilidad tiene por objeto garantizar a sus concesionarios la propiedad y el derecho a la explotación exclusiva de un bebedero con dispositivo automático de alimentación, que se caracteriza por estar suspendido en el lugar de utilización y en conexión con el conducto de entrada de agua, realizándose su acción reguladora en función del propio peso, de tal forma que, a medida que la cantidad de líquido en él contenida disminuye, se produce la apertura de una válvula, hasta que el aumento experimentado en el bebedero actúa sobre un resorte que determina el cierre de dicha válvula.

5.

10.



Consta el bebedero para aves domésticas que se describe de un cuerpo monopieza de configuración ojival, cuya base presenta un canal circular externo accesible a los animales, donde se deposita el agua, mientras que el extremo superior aparece con un cuello central donde se acopla la válvula automática de alimentación con tapón roscado de cierre dotado de boquilla de entrada y soporte de suspensión. El cuerpo monopieza es hueco y presenta interiormente en su tercio inferior un saliente circular con varias pestañas verticales situadas encima del mismo, que permiten el acoplamiento del borde de una vasija troncocónica compensadora, en cuyo interior se coloca un contrapeso que evita los movimientos que le transmiten los animales, estabilizando así al bebedero.

Para la mejor comprensión de la presente memoria descriptiva, se acompaña una hoja de dibujos en los que, tan sólo a título de ejemplo y no limitativo, se representa un caso práctico de realización del objeto de este modelo de utilidad. En dichos dibujos:

La Fig. 1 representa una vista en alzado, parcialmente seccionada, del bebedero con el dispositivo automático de alimentación.

La Fig. 2 es un detalle de la base del mismo bebedero, mitad seccionado, con un canal circular de alimentación de estructura simple.

La Fig. 3 corresponde a otro detalle de la base del citado bebedero, mitad seccionado, pero con canal circular de alimentación de tipo doble.

La Fig. 4 muestra en vista lateral la vasija troncocónica compensadora con un elemento interior rompeolas separado.

La Fig. 5 ofrece una variante de vasija troncocónica, mitad seccionada, en cuyo interior se aloja una bolsa de agua en lu-



gar del citado rompeolas.

La Fig. 6 muestra un detalle seccionado de la parte superior del bebedero, en el que aparece el cuello del cuerpo monopieza con la válvula ajustada en su interior y los demás elementos que componen el dispositivo automático de alimentación.

- 5.
- En dichas figuras se representa por (1) el cuerpo ojival que tiene por base una cavidad anular (2), donde se deposita el agua procedente de la válvula de entrada (3) y que, a través de unos orificios (4) situados en el cuello (5), se desliza por los dos vertederos acanalados superficiales (6) hasta la mencionada cavidad (2), distinguiéndose por la superficie interna el saliente o nervio anular (7) y una serie de cartelas (7'), distribuidas circunferencialmente a su alrededor, que permiten el alojamiento entre éstas y aquel saliente (7) del borde (8) de la vasija troncocónica (9), que se oculta dentro de aquella monopieza circular (2), vasija destinada a contener agua, cuyo peso estabiliza al bebedero, pudiendo adaptarse en su interior un elemento rompeolas (10), una determinada masa de agua o incluso una bolsa contenedora de ella (11). La válvula de entrada (3) consta de una serie de elementos que permiten su funcionamiento automático cuando el bebedero se suspende del techo, destacando la parte exterior o móvil por hallarse solidaria al cuello (5) del cuerpo ojival (1) a través del tubo (12), que exteriormente se enlaza por un anillo retenedor (13), uniéndose interiormente a la misma, mediante rosca, la tuerca de posición (14), que se bloquea con la contratuerca (15), dejando pasar por su interior el cuerpo de válvula (16), que atraviesa todo el tubo (12), hasta sobresalir por su extremo inferior, donde se le acopla la tapa de fondo (17) también con rosca, existiendo entre esta tapa y un tabique perforado (17') un resorte (18), apareciendo otro (19) que actúa en el espacio anular creado entre el cuerpo (16) y la
- 10.
- 15.
- 20 .
- 25.
- 30.



1971

- 5 . tuerca (14), absorbiendo los desplazamientos de esta última en función del peso del bebedero, actuando, por consiguiente, sobre el orificio de salida (20) de la tapa de fondo (17) por acción del vástago (21), que levanta la contratapa (22) siempre controlada para su ulterior retroceso por el muelle interior (18). El extremo superior del cuerpo de válvula (16) aparece ensanchado para facilitar la colocación de un filtro cambiable (23), que retiene las impurezas del líquido, quedando cubierto por el tapón roscado (24), que posee la boquilla de entrada (25) y la anilla de suspensión (26).
10. Cuando el bebedero está vacío, la fuerza expansiva del resorte (19) levanta la tuerca de posición (14), arrastrando todo el cuerpo (1), actuando entonces el vástago (21) sobre la contratapa (22), que vencé la resistencia del muelle interior (18) y deja abierto el paso del agua desde el interior del cuerpo de válvula (16) hasta la recámara (27), de donde pasa a través de los orificios (4) y sus respectivos vertederos superficiales (6) hasta la cavidad circular (2) accesible a las aves y que, como variante, puede presentar el tabique intermedio (28), con aberturas de paso (29) que divide dicha cavidad en dos. A medida que el agua entra en el bebedero, el
15. peso del mismo aumenta, comprimiendo aquella tuerca de posición (14) el resorte (19) y produciéndose el descenso de la contratapa (22), hasta obturar el orificio de salida (20) de la tapa de fondo (17), que progresivamente queda totalmente obturado.

25. Serán independientes del objeto que motiva este modelo de utilidad los materiales, formas y dimensiones de los elementos que se utilizan en la construcción del bebedero con dispositivo automático de alimentación descrito, siempre que las variaciones que se introduzcan no afecten a su esencialidad.



1974

N O T A

REIVINDICACIONES

Se reivindica como objeto de la presente Patente de Modelo de Utilidad:

5. 1ª.-Bebedero con dispositivo automático de alimentación, que se caracteriza esencialmente por estar formado por un cuerpo hueco y abierto por su base, cuyo borde, doblado convenientemente, origina una cavidad anular donde se deposita el agua que se desliza desde un cuello superior de aquel mismo cuerpo por dos vertederos acanalados superficiales, los cuales recogen el líquido vertido por el dispositivo automático de alimentación, dispositivo alojado en el referido cuello, al que se une por medio de un anillo retenedor y que se halla dotado de un tapón de cierre provisto de una boquilla de entrada del agua, que se conecta al conducto
10. general de alimentación, así como de un soporte de suspensión por donde se cuelga el bebedero para que se mantenga accesible a las aves domésticas y para que se cumpla la función reguladora del referido dispositivo, basada fundamentalmente en la fuerza expansiva de un resorte que actúa por las variaciones de peso producidas en el propio bebedero.
15. 2ª.-Bebedero con dispositivo automático de alimentación, según la reivindicación anterior, que se caracteriza por el hecho de que el dispositivo de alimentación se compone de una parte exterior móvil unida al cuerpo principal y de otra parte interior
20. fija, que permanece suspendida en comunicación con la red general, hallándose ambas partes alojadas coaxialmente por introducción de esta última en el interior de la primera, la cual consta de un tubo enlazado por fuera al cuello del mencionado cuerpo y deprimida por abajo con el fin de crear un espacio abierto o recámara entre la pared de fondo del cuello y las dos aberturas late-
25. ras
30. ras



- rales que comunican con los vertederos, uniéndosele interiormente por arriba una tuerca que lo inmoviliza en su posición por una contratuerca y, al mismo tiempo, que presenta un orificio central por el que se hace pasar la parte interior fija del dispositivo
5. integrado por el cuerpo de válvula, que es cilíndrico, el cual aparece con el extremo superior ensanchado para que en él se coloque un filtro cambiabile de agua y sea cubierto por el tapón de cierre con la boquilla de entrada y el soporte de suspensión, mientras que el extremo inferior lleva incorporado una tapa de
10. fondo roscada exteriormente y con orificio central, la cual encierra dentro de este cuerpo de válvula una contratapa enfrentada al citado orificio, que se mantiene posicionada por un muelle interior y que recibe los efectos exteriores de un vástago situado en la pared de fondo del cuello del cuerpo principal, vástago que,
15. al ser levantado por la acción de un resorte situado alrededor del cuerpo de válvula entre su tapa de fondo y aquella tuerca de posición, produce la apertura del orificio central, por donde sale el agua a la recámara intermedia, atraviesa las dos aberturas laterales del cuello y por los dos vertederos llega a la cavidad
20. anular del vertedero.
- 3<sup>a</sup>.-Bebedero con dispositivo automático de alimentación, según las reivindicaciones 1 y 2, que se caracteriza por el hecho de que la superficie interior del cuerpo principal cercana a la base presenta un saliente anular sobre el que se aloja el borde
25. de una vasija que, a su vez, hace tope con varias cartelas verticales que sobresalen de aquella superficie, destinándose dicha vasija, que se mantiene oculta por el cuerpo, a contener una bolsa de agua que actúa de contrapeso para estabilizar el bebedero contra los movimientos que puedan transferir los animales, pudiendo
30. sustituirse por una simple masa de agua o por un elemento rompeolas

- 7 - 204234



que, al formar varios tabiques interiores dentro de la vasija, evita los desplazamientos del agua.

4º.-BEBEDERO CON DISPOSITIVO AUTOMATICO DE ALIMENTACION.

Sean cuales fueren las circunstancias que concurren con la esencialidad propia de la misma.

Consta la presente Memoria descriptiva de siete páginas foliadas y mecanografiadas por una sola cara y va acompañada de una hoja de dibujos aclarativos.

Madrid, 27 Junio 1974

P. A.

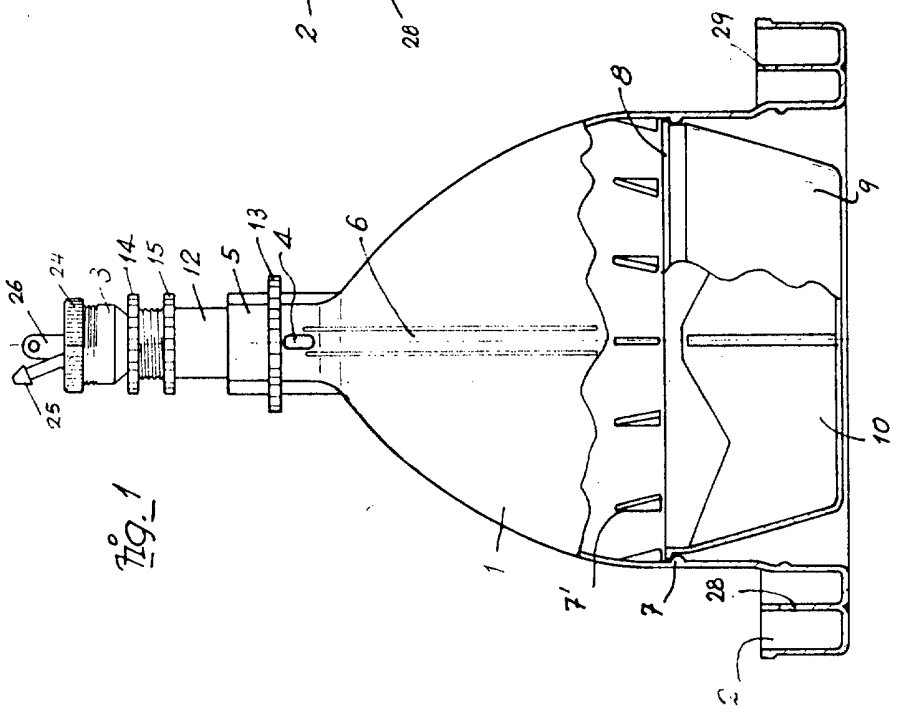


Fig. 1

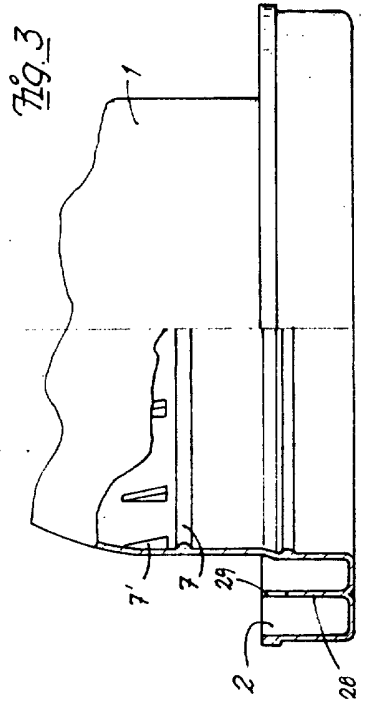


Fig. 3

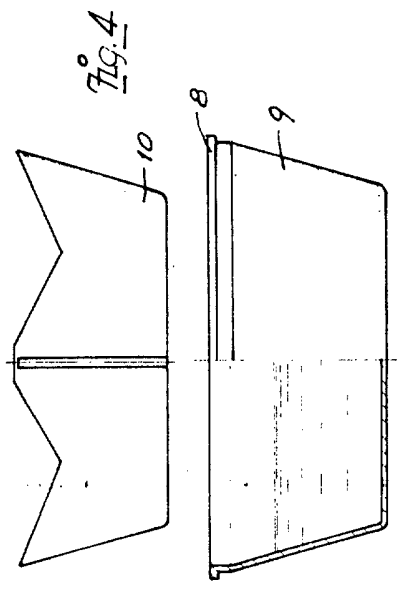


Fig. 4

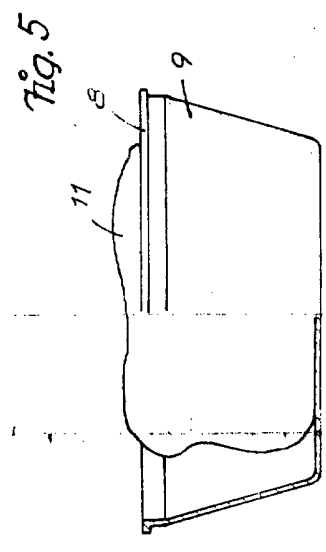


Fig. 5

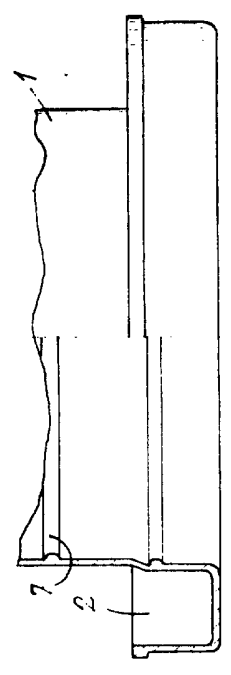


Fig. 2

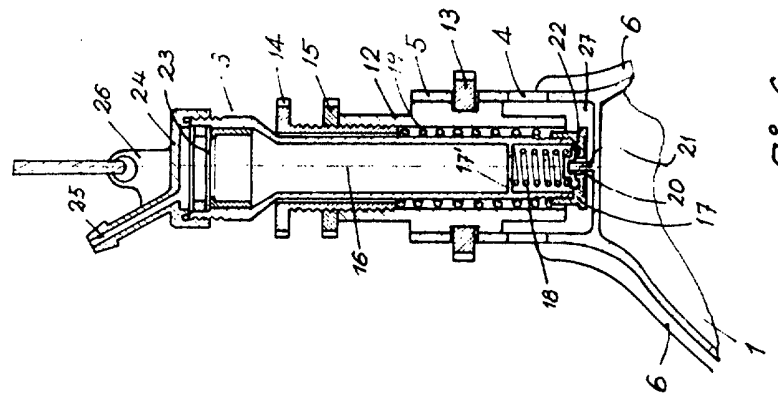


Fig. 6

Madrid, 27 Junio 1974  
P.A.