

204232



1974

Int. Cl. H02B

Nº 204232

# MEMORIA DESCRIPTIVA

correspondiente a la solicitud de concesión de un

MODELO DE UTILIDAD

SOLICITANTE: D. JOSE Ma QUERALTO BONELL

RESIDENCIA: Bolivia, 89

BARCELONA - 5

ENUNCIADO: "DISPOSITIVO CONMUTADOR ROTATIVO"

Prioridad: Patente ..... n.º ..... del .....  
PT/mr.



1  
  
  
5  
  
  
10  
  
  
15  
  
  
20  
  
  
25  
  
  
30

El Estatuto vigente sobre Propiedad Industrial, de 26 de Julio de 1929, en su texto refundido publicado el 30 de Abril de 1930, establece los caracteres de patentabilidad de las invenciones de tipo industrial que tienen por objeto obtener ventajas sobre lo ya conocido, admitiendo por consiguiente como patentables, las nuevas máquinas, aparatos, instrumentos, procesos de fabricación, etc. La amplitud de conceptos previstos como patentables, ha llevado al legislador a aclarar (Artº. 46) que la enumeración contenida en dicho cuerpo legal es puramente enunciativa y no limitativa, haciéndola extensiva incluso a los descubrimientos de tipo científico (Artº. 47).

El Decreto de 26 de Diciembre de 1947, recogiendo la Orden de 18 de Noviembre de 1935, confirma el criterio legal de que también serán patentables los instrumentos, objetos, o partes de los mismos, que aporten a la función a que son destinados, un beneficio o efecto nuevo, y en definitiva que constituyan una mejora sustancial sobre lo anteriormente conocido.

Pues bien, a tenor de lo expuesto, y en base al articulado que recoge los conceptos expresados, debe considerarse, que la invención a que se refiere la presente memoria, constituye una novedad industrial, con características y ventajas que la hacen merecedora del privilegio de explotación exclusiva que por ella se solicita, premiando así los méritos de quien aporta a la industria del país una mejora efectiva y precisamente comprendida entre las enunciadas por la Ley como patentables. (Arts. 46 y 47 en relación con el 171, en su nueva redacción afectada por la Orden de 18 de Noviembre de 1.935).

204232



1974

1  
5  
10  
15  
20  
25  
30

Pasando a describir el objeto de la invención, para la cual se solicita el presente privilegio de modelo de utilidad, se hace constar que la finalidad de la idea que vamos a describir, es proporcionar al mercado y al público en general, un dispositivo conmutador rotativo, que incorpora un reostato de tal modo que no solamente permite la apertura o cierre de un circuito, sino que hace variable la intensidad que pasa por él, en función del mencionado reostato.

Esencialmente consiste en un bastidor que soporta un pequeño electromotor, sobre el eje del cual, van montadas dos excéntricas que actúan independientemente sobre sendos contactos, mientras que una de ellas, está enlazada articuladamente a una corredera que arrastra un contacto deslizante sobre el reostato.

Para complementar la descripción que seguidamente se va a realizar, y con objeto de ayudar a una mejor comprensión de las características del invento, se acompaña la presente memoria descriptiva, como parte integrante de la misma, de una hoja única de planos, en la que se ha representado en su única figura, una perspectiva del dispositivo, con su carcasa parcialmente seccionada, a fin de dejar ver unas claramente su estructura interior.

A la vista de la figura, se observa como el dispositivo incorpora un electromotor (1), el cual acciona dos levas (2) y (3) dispuestas paralelamente y que actúan respectivamente sobre los contactos (4) y (5), abriéndolos y cerrándolos durante tiempos preestablecidos en función de la forma de las levas y de la velocidad de giro del electromotor.

204232



1                    La leva (2), incorpora un muñón, el cual alojado  
en el interior de la corredera (6), origina el desplazamien  
to transversal de ésta sobre las guías (7) y (8) fijadas -  
por sus extremos a la carcasa, cuando la mencionada leva es  
5                    tá girando, de tal modo que la corredera (6) efectua un mo-  
vimiento transversal de vaivén sobre sus guías.

                  La corredera presenta a su vez una apendice (9),  
dispuesto perpendicularmente a su plano de deslizamiento, el  
cual engarza con el terminal en forma de U de un contacto -  
10                    deslizante (10), de modo que este contacto (10) acompaña en  
todo momento a la corredera (6) en su movimiento de vaivén.

                  Este contacto movil (10) recorre el interior del  
reostato (11), de modo que la resistencia aportada por el -  
mismo al aircuito varia de un valor minimo a uno maximo y  
15                    viceversa.

                  Este dispositivo, aplicado por ejemplo a un cir-  
cuito luminoso, producirá el doble efecto de la apertura y  
cierre ciclicos del circuito, asi como un aumento gradual  
en la intensidad luminosa para alcanzar un valor maximo, em  
20                    pezando a disminuir paulatinamente a continuación, para ter  
minar interrumpiendose el circuito.

                  Puede emplearse el dispositivo para rotulos lumi-  
nosos, complejos cambiantes de iluminación, etc., siendo -  
una aplicación especifica muy interesante, la que puede ha-  
cerse a un proyector de diapositivas, de tal modo que se -  
25                    dispone en tal proyector de dos lámparas que actúan alter-  
nadamente a cada cambio de diapositiva, de tal modo que al  
retirar una diapositiva, la lámpara que la ilumina se apaga  
rá suavemente, mientras que la otra iluminará crecientemen-  
30                    te la nueva diapositiva, evitando los deslumbramientos y la  
fatiga visual del espectador.

204232



1974

1  
5  
10  
15  
20  
25  
30

Hecha la descripción a que se refiere la memoria que antecede, es preciso insistir en que los detalles de realización de la idea expuesta, pueden variar, es decir, que pueden sufrir pequeñas alteraciones, basadas siempre en los principios fundamentales de la idea, que son en esencia los que quedan reflejados en los párrafos de la descripción hecha. En efecto, el Artículo 48 del Estatuto vigente sobre Propiedad Industrial, establece como no patentables, en su apartado tercero, "los cambios de forma, dimensiones, proporciones y materias de un objeto ya patentado" fijando así el criterio del legislador en el sentido de que patentada una idea que pueda dar lugar a una realidad práctica e industrializable, nadie podrá apoyarse en ella para, a pretexto de haber introducido ligeras modificaciones, presentarla como nueva y propia.

Este principio, en cuanto al alcance de la protección del objeto patentado se refiere, se halla confirmado por numerosas Sentencias del Tribunal Supremo, y entre ellas, como más terminantes, en las de fechas 16 de octubre de 1954, 23 de enero de 1959, 20 de marzo de 1964 y otras.

Establecido el concepto expresado, en cuanto a la amplitud que debe darse a la protección solicitada, se redacta a continuación la Nota de Reivindicaciones, de acuerdo con lo que se establece en el último párrafo del apartado tercero del Artículo 100 de la Ley, sintetizando así las novedades que se desean reivindicar:

NOTA DE REIVINDICACIONES

En resumen, el privilegio de explotación exclusiva que se solicita, recaerá sobre las reivindicaciones siguientes:



204232

1  
5  
10  
15  
20  
25  
30

1ª.- "DISPOSITIVO CONMUTADOR ROTATIVO", caracterizado esencialmente porque está constituido por dos excéntricas que, giratorias en un eje común, actúan independientemente sobre sendos contactos, estando una de dichas excéntricas conectada a través de un muñón también excéntrico, con una corredera, en la que se desliza el muñón, cuya corredera esta guiada y solidarizada a un contacto deslizante en un reostato el cual, sincronizado con las levas, disminuye y/o aumenta periódicamente la energía eléctrica destinada a pasar por los contactos gobernados por las excéntricas, las cuales estan accionadas por un electromotor gobernado automática o manualmente.

2ª.- Se reivindica por último como objeto sobre el que ha de recaer el Modelo de Utilidad que se solicita: "DISPOSITIVO CONMUTADOR ROTATIVO".

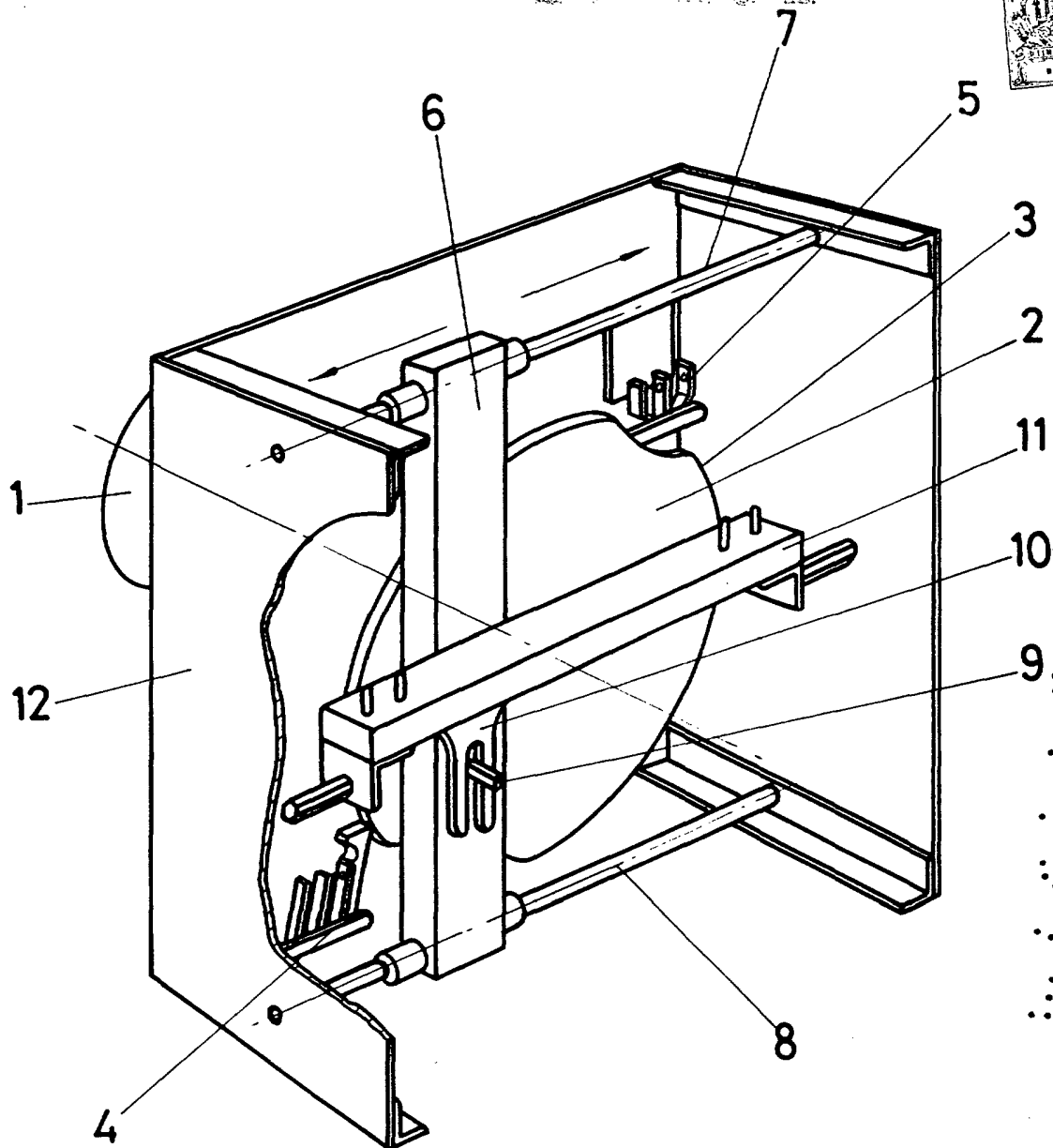
Todo conforme queda descrito en la presente memoria descriptiva que consta de seis páginas mecanografiadas y dibujos que se acompañan.

Madrid, 26 Junio 1.974

BERNARDO UNGRIA

p.p.

2432



ESCALA VARIABLE

Madrid, el de Junio de 1974

BERNARDO LINGRIA

p. p.