

204231



Int. Cl. A 47 L

Nº204231

MEMORIA DESCRIPTIVA

correspondiente a la solicitud de concesión de un...

MODELO DE UTILIDAD.

SOLICITANTE: D. JAIME DORCA MUNNE

RESIDENCIA: Rambla del Prat, 27 BARCELONA

ENUNCIADO: ELEMENTO ABSORBENTE PARA FREGAR, PERFECCIONADO.

Prioridad: Patente n.º del

204231



1 El Estatuto vigente sobre Propiedad Industrial, de
26 de Julio de 1929, en su texto refundido publicado el 30
de Abril de 1930, establece los caracteres de patentabili-
5 dade de las invenciones de tipo industrial que tienen por
objeto obtener ventajas sobre lo ya conocido, admitiendo
por consiguiente como patentables, las nuevas máquinas, a-
paratos, instrumentos, procesos de fabricación, etc. La am-
plitud de conceptos previstos como patentables, ha llevado
al legislador a aclarar (Artº. 46) que la enumeración con-
10 tenida en dicho cuerpo legal es puramente enunciativa y no
limitativa, haciéndola extensiva incluso a los descubrimien-
tos de tipo científico (Artº. 47).

15 El Decreto de 26 de Diciembre de 1947, recogiendo
la Orden de 18 de Noviembre de 1935, confirma el criterio
legal de que también serán patentables los instrumentos, ob-
jetos, o partes de los mismos, que aporten a la función a
que son destinados, un beneficio o efecto nuevo, y en defi-
nitiva que constituyan una mejora sustancial sobre lo ante-
riormente conocido.

20 Pues bien, a tenor de lo expuesto, y en base al ar-
ticulado que recoge los conceptos expresados, debe conside-
rarse, que la invención a que se refiere la presente memo-
ria, constituye una novedad industrial, con características
y ventajas que la hacen merecedora del privilegio de explo-
25 tación exclusiva que por ella se solicita, premiando así
los méritos de quien aporta a la industria del país una me-
jora efectiva y precisamente comprendida entre las enuncia-
das por la Ley como patentables. (Arts. 46 y 47 en relación
con el 171, en su nueva redacción afectada por la Orden de
30 18 de Noviembre de 1.935).

204231



1

Pasando a describir el objeto de la invención, para la cual se solicita el presente privilegio de modelo de utilidad, se hace constar que la finalidad de la idea que vamos a describir, es proporcionar al mercado y al público en general, un elemento absorbente para fregar, que presenta unas ventajas notorias a la hora de su acoplado a los medios de fijación de un útil para fregar.

5

10

Las bayetas convencionales, a la hora de ser acopladas a un útil, presentan el inconveniente de que su zona de plegado para unión al mocho, resulta demasiado voluminosa para su introducción en aquél, por lo cual la fijación de la bayeta resulta difícil y normalmente poco segura, o bien requiere la disposición de un mocho de dimensiones demasiado grandes, lo que además de suponer un mayor costo; hace el útil mucho menos manejable y por consiguiente más incomodo.

15

20

La bayeta que ahora se presenta, presenta en su parte media una franja transversal, en la que el tejido, sin perder continuidad, presenta menor espesor y densidad, de tal modo que al efectuar el plegado para la fijación de la bayeta el volumen a introducir en el mocho, es considerablemente más reducido, por lo que el anclaje resulta mucho más sencillo, a la vez que el propio cambio de estructura en el tejido, confiere a la bayeta una vez montada, una mayor flexibilidad con respecto al útil, lo que favorece su eficacia.

25

30

Para complementar la descripción que seguidamente se va a realizar, y con objeto de ayudar a una mejor comprensión de las características del invento. Se acompaña la presente memoria descriptiva, como parte integrante

204231



1 de la misma, de una hoja única de planos en la que se ha representado lo siguiente:

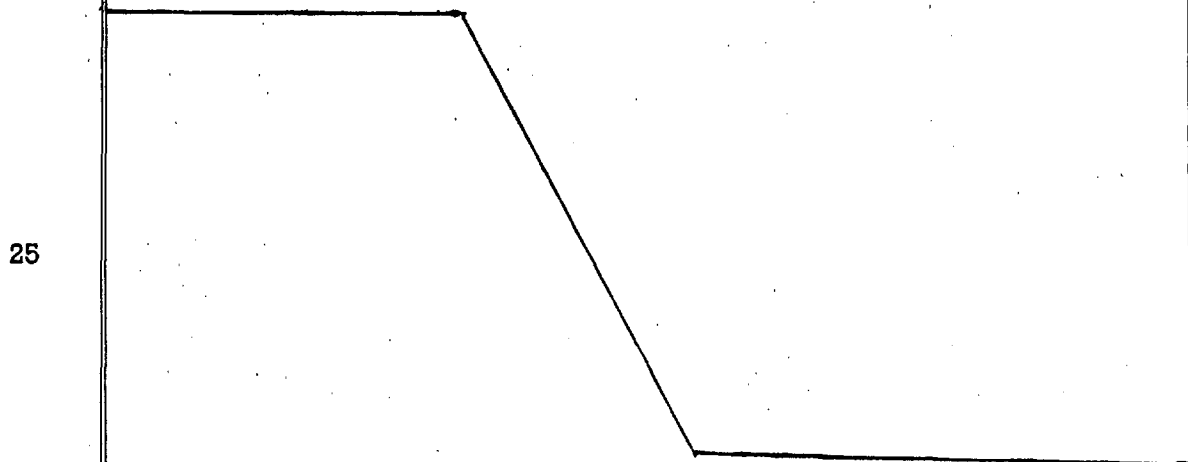
La primera figura muestra una vista en planta de la bayeta.

5 La segunda figura se refiere a la misma bayeta vista en perspectiva y doblada por su zona de debilitamiento, la cual se representa fruncida en la tercera figura.

La cuarta figura por último, representa la bayeta montada sobre un útil convencional de fregar.

10 A la vista de estas figuras, se observa claramente su estructura, constituida por un cuerpo laminar absorbente (1), con una zona media transversa (2) de tejido de menor espesor y densidad, por el cual se va a realizar el fruncido representado en (3) y posteriormente va a ser
15 amarrada al mocho (4) en que termina el astil de manipulación (5).

Opcionalmente, los bordes laterales proximos de la bayeta, dispuestos según la figura 2, pueden ser unidos por una costura, con lo cual la mencionada bayeta, una
20 vez fruncida y acoplada al astil toma forma acampanada.



25

30

204231



1 Hecha la descripción a que se refiere la memoria
que antecede, es preciso insistir en que los detalles de
realización de la idea expuesta, pueden variar, es decir,
que pueden sufrir pequeñas alteraciones, basadas siempre
5 en los principios fundamentales de la idea, que son en esen-
cia los que quedan reflejados en los párrafos de la descrip-
ción hecha. En efecto, el Artículo 48 del Estatuto vigente
sobre Propiedad Industrial, establece como no patentables,
en su apartado tercero, "los cambios de forma, dimensiones,
10 proporciones y materias de un objeto ya patentado" fijando
así el criterio del legislador en el sentido de que paten-
tada una idea que pueda dar lugar a una realidad práctica
e industrializable, nadie podrá apoyarse en ella para, a
pretexto de haber introducido ligeras modificaciones, pre-
15 sentarla como nueva y propia.

Este principio, en cuanto al alcance de la protec-
ción del objeto patentado se refiere, se halla confirmado
por numerosas Sentencias del Tribunal Supremo, y entre -
ellas, como más terminantes, en las de fechas 16 de octubre
20 de 1954, 23 de enero de 1959, 20 de marzo de 1964 y otras.

Establecido el concepto expresado, en cuanto a la
amplitud que debe darse a la protección solicitada, se re-
dacta a continuación la Nota de Reivindicaciones, de acuer-
do con lo que se establece en el último párrafo del apar-
25 tado tercero del Artículo 100 de la Ley, sintetizando así
las novedades que se desean reivindicar:

NOTA DE REIVINDICACIONES

30 En resumen, el privilegio de explotación exclusi-
va que se solicita, recaerá sobre las reivindicaciones si-
guientes:



204231

1

1ª.- "ELEMENTO ABSORBENTE PARA FREGAR PERFECCIONADO" de los que están conformados partiendo de una lámina tejida de naturaleza absorbente; caracterizado esencialmente porque dicha lámina en su parte media transversal está provista de una franja en la que el tejido sin perder continuidad presenta menor espesor y densidad constituyendo una zona de doblez por la que dicha lámina se solapa y -frunce transversalmente determinado un frente de acoplamiento para los medios de fijación de un util de fregar.

5

10

2ª.- Se reivindica por último como objeto sobre el que ha de recaer el Modelo de Utilidad que se solicita: "ELEMENTO ABSORBENTE PARA FREGAR PERFECCIONADO".

15

Todo tal y como queda descrito en las presentes reivindicaciones que constan de seis páginas mecanografiadas, y dibujos que se acompañan.

Madrid, 26 Junio 1.974

20

BERNARDO UNGRIA

P.P.

25

30

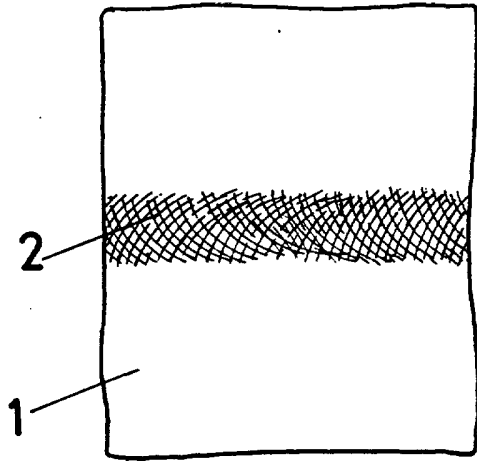


FIG. 1

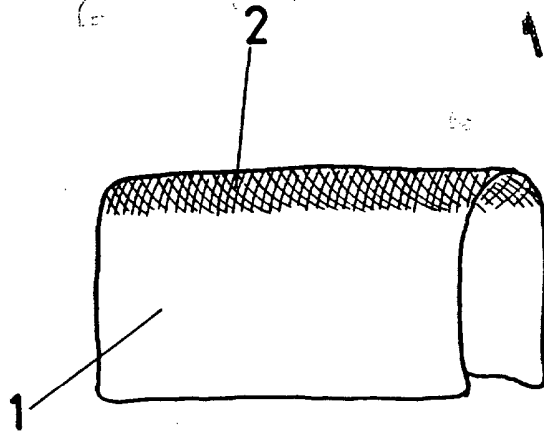


FIG. 2

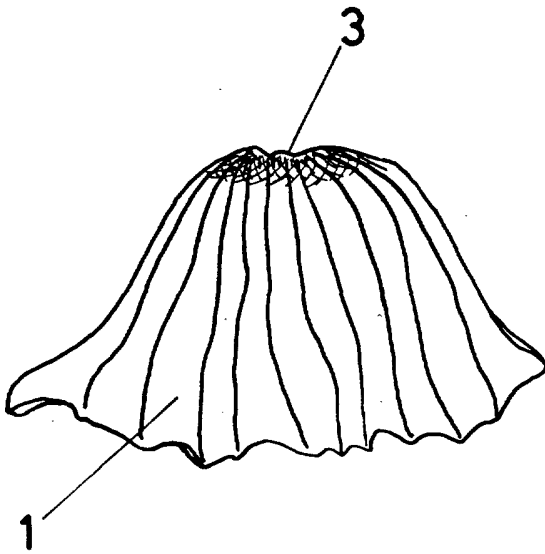


FIG. 3

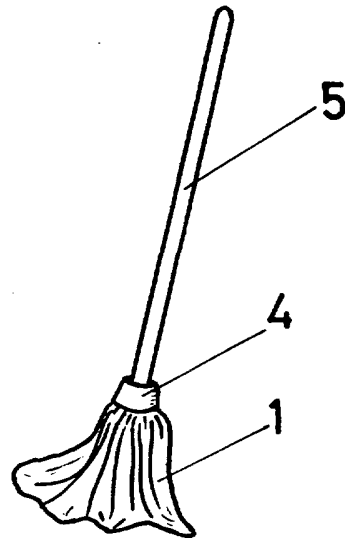


FIG. 4

ESCALA VARIABLE

Madrid, 26 de Junio de 1974

BERNARDO UNGRIA

P. P.

Bernardo Ungria