

204226



H O I H

MODELO DE UTILIDAD

por 20 años

A favor de JOSE FENOY PERALES Y FRANCISCA FENOY PERALES
de nacionalidad española, residentes en HOSTALETS DE
PIEROLA (Barcelona), Caseta del Hort, 38-40. - - - - -
por: "MECANISMO DE ACCIONAMIENTO DE INTERRUPTORES
PARA FINALES DE CARRERA". - - - - -

MEMORIA DESCRIPTIVA

El presente modelo de utilidad se refiere a un mecanismo
de accionamiento de interruptores, especialmente los que
se destinan a actuar como finales de carrera, que aportan
5 sensibles mejoras sobre los actuales medios de accionamiento
de aquellos, fundamentalmente en cuanto a que resulta
sumamente simple y de una gran eficacia de funcionamiento.

Esencialmente dicho mecanismo está constituido
por una pieza discoidal alojada en una amplia abertura que



queda entre las dos semicajas componentes del interruptor o similar y asoma parcialmente para recibir la acción del brazo, tope o elemento que lo ponga en funciones, encontrándose montado tal disco en un eje pasador que juega libre en muescas enfrendadas en las propias semicajas citadas.

Por otra parte, el mecanismo incluye un brazo interior que por un extremo recibe la acción de la pieza discoidal y por el otro está articulado en un pivote saliente de la semicaja correspondiente, encontrándose sometido a la acción de un resorte de retorno que arrollado torzado en bucle en aquel pivote y fijado por un extremo en una ranura de la misma semicaja empuja el antedicho brazo por una uñeta rebatida del mismo y a través del otro extremo del propio resorte. El mismo brazo citado, a través de una aleta taladrada actúa contra un resorte que mueve la laminilla portadora del contacto móvil del interruptor o similar.

Con el fin de facilitar la explicación se acompaña a la presente memoria descriptiva una hoja de dibujos en la que se ha representado un caso práctico de realización, el cual se cita sólo a título de ejemplo no limitativo del alcance del presente modelo de utilidad.

En dichos dibujos:

La figura 1 es una vista en alzado del mecanismo de accionamiento en cuestión, montado en un interruptor señalado a trazos.

La figura 2 se corresponde con una vista superior en planta del propio mecanismo de accionamiento.



Según tales figuras, el mecanismo de accionamiento de interruptores para finales de carrera, objeto del presente modelo de utilidad consta de una pieza discoidal -1- de material aislante y que va alojada en una amplia abertura -2- que queda en el montaje de las dos semicajas -3- y -4- componentes de la carcasa del interruptor o similar, estando montada aquella pieza -1-, para permitir su giro que facilite la acción del elemento que ha de impulsarla, según la dirección A o similar, sobre un eje pasador -5- que juega libremente entre sendas muescas -6- y -7- dispuestas verticalmente en las propias semicajas -3- y -4-.

El otro elemento fundamental del mecanismo los constituye un brazo oscilante -8- que por su extremo libre estrechado recibe la acción de la pieza discoidal -1- y por el otro va calado, con posibilidad de giro, en un pivote -9- saliente de la semicaja -4-, en cuyo pivote va arrollado en forma forzada un resorte de retorno -10- que por un extremo ancla en una ranura -11- de la misma semicaja -4- y por el otro empuja en función de retorno contra una uñeta -12- del mismo brazo -8-.

A su vez dicho brazo -8-, dispone de una aleta -13- con un taladro -14- de fijación de un resorte -15- que hace bascular la laminilla -16- portadora del contacto móvil -17- que juega en los fulcros angulares de una pletina en "U" -18- montada en la semicaja -4- al igual que el contacto fijo -19- montado en correspondencia con el móvil -17-.



El modelo, dentro de su esencialidad, puede ser llevado a la práctica en otras formas de realización que difieran sólo en detalle de la indicada únicamente a título de ejemplo, a las cuales alcanzará igualmente la protección que se recaba. Podrá, pues, fabricarse este mecanismo con los medios y materiales mas adecuados y con los accesorios mas convenientes, por quedar todo ello comprendido en el espíritu de las siguientes reivindicaciones.

10

N O T A

Se reivindica como objeto del presente modelo de utilidad:

1.- Mecanismo de accionamiento de interruptores para finales de carrera, caracterizado esencialmente por estar constituido por una pieza discoidal montada en un eje pasador desplazable libremente entre las dos semicajas del interruptor, actuando a modo de pulsador contra el extremo libre de un brazo interior oscilante cuyo otro extremo va montado en un pivote interior donde va arrollado forzado un resorte que actúa en el sentido de retorno del brazo, disponiendo además dicho brazo de una aleta por donde actúa, al recibir la acción de la pieza discoidal, sobre el dispositivo interruptor.

20

25

2.- "MECANISMO DE ACCIONAMIENTO DE INTERRUPTORES PARA FINALES DE CARRERA".

Consta la presente memoria descriptiva de cinco hojas mecanografiadas, foliadas, numeradas y escritas por una sola cara, acompañada de una lámina



26

de dibujos.

Madrid a, 26 JUN 1974

SR. D. JOSE FENOY PERALES Y
D^a FRANCISCA FENOY PERALES
P.A.

MANUEL DE RAFAEL
A.P. *[Signature]*

DV/jn

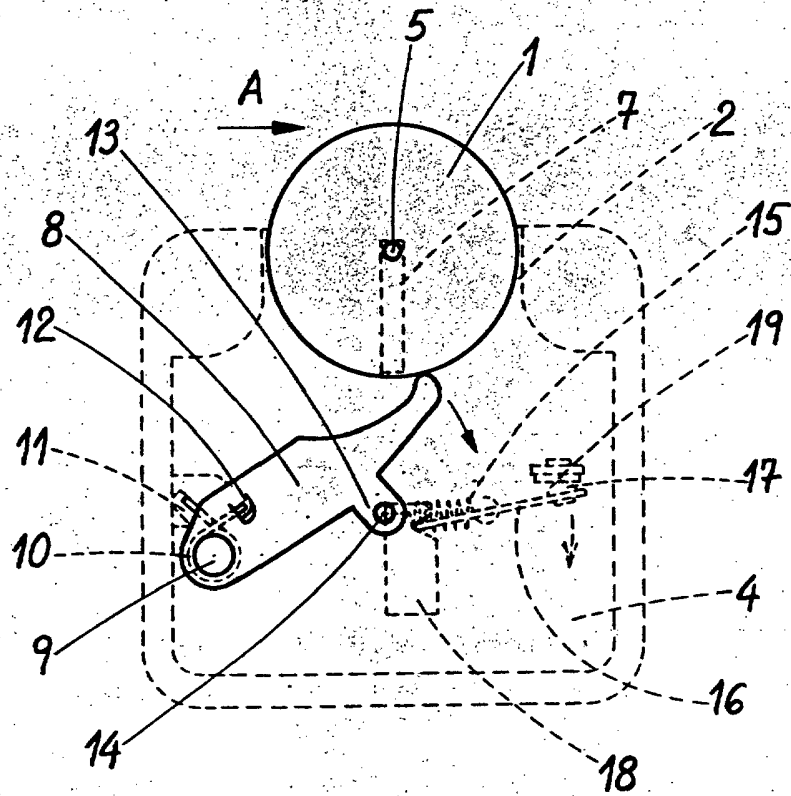


Fig. 1

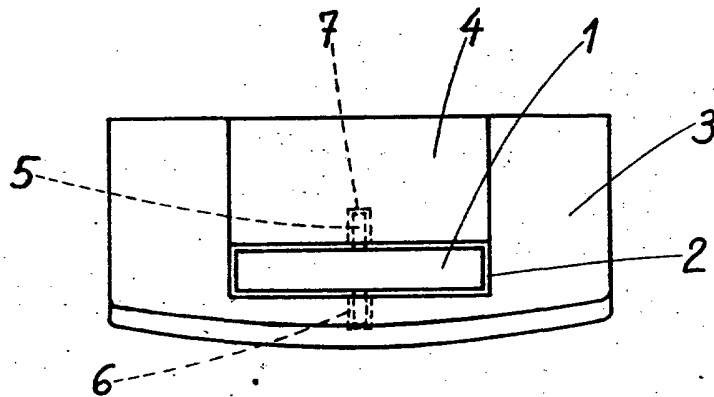


Fig. 2

Madrid 6 de Junio de 1974

MANUEL DE RAFAEL