

204218



MEMORIA DESCRIPTIVA

correspondiente a un MODELO DE UTILIDAD, por veinte años, por: "RADIADOR CONVECTOR PERFECCIONADO", que se solicita a favor de CALOR Y FRIO INDUSTRIAL, S.A., de nacionalidad española, residente en BURGOS, Calles, 4 y 13 de la Urbanización Gamonal-Villimar.

- - - oOo - - -

5.- El radiador convector que seguidamente se describe, como objeto de esta solicitud de Modelo de Utilidad, presenta sobre lo conocido en la materia, diversas ventajas que inmediatamente se pondrán de manifiesto, y que justifican plenamente la concesión del aludido privilegio de explotación exclusiva.

10.- Se caracteriza por estar constituido por una caja prismática de forma trapezoidal en sus lados con una amplia zona vertical rectangular en su cara anterior, y otra inclinada provista de una persiana de lamas fijas.



15.- Una disposición interior muy peculiar, que incluye un deflector especialmente situado, permite establecer una corriente de aire ambiente por encima del citado deflector, asegurando la refrigeración de la parte alta del mueble.

Esta disposición permite un mueble y una organización interna del mismo mucho mas sencillos que lo hasta ahora conseguido, para un mismo satisfactorio funcionamiento.

20.- Con objeto de hacer más claramente comprensible cuanto antecede, poniendo al propio tiempo de relieve otras características y ventajas de este radiador-convector, se describe seguidamente un ejemplo de realización del mismo no limitativo, ilustrado en los dibujos adjuntos, en los cuales:

25.- La figura 1ª es una sección vertical esquemática de dicho radiador.

Y la figura 2ª es una perspectiva del mismo.

30.- Así pues, este radiador convector perfeccionado presenta un mueble o caja -1- de lados esencialmente trapezoidales y que tiene en su cara anterior una amplia zona -2- vertical y otra superior inclinada -3- provista de una serie de lamas fijas -4- para salida del aire caliente.

35.- El aire que penetra por el fondo inferior -5- del mueble atraviesa inmediatamente las resistencias ca-



lefactoras -6- y asciende hasta encontrar el deflector -7-, saliendo al exterior por los espacios formados por las lamas -4-.

40.-

La ventajosa disposición interior del deflector -7- permite establecer además una corriente auxiliar de aire ambiente, por encima de dicho deflector, que penetra por las ventanas -8- hechas en la parte superoposterior del mueble y sale por la parte alta de la persiana -3-, con lo que se consigue una muy completa refrigeración del mueble.

45.-

En uno de los paneles laterales van acoplados los mandos para la regulación del aparato, compuestos por un termostato -9-, que regula automáticamente la temperatura ambiente en el punto que se desee, y un interruptor de marcha-paro -10-.

50.-

La salida de cable -11- queda situada, por ejemplo, en el mismo costado, en la parte inferior.

55.-

Evidentemente, respecto a lo descrito e ilustrado pueden introducirse en la práctica cuantas modificaciones de detalle, por no alterar lo esencial de este radiador, tengan cabida en el marco de las reivindicaciones que siguen.

N O T A

60.-

Descrito suficientemente el objeto de esta solicitud se declaran de novedad en España, las siguientes :



REIVINDICACIONES

65.- 1ª.- Radiador convector perfeccionado, caracterizado porque su caja, de forma esencialmente trapezoidal, presenta en su cara anterior una amplia zona rectangular inclinada provista de una persiana de lamas fijas, y lleva un deflector interior, especialmente situado sobre dicha persiana, con inclinación ascendente hacia ella, de manera que además de su función específica crea, por encima de él hasta la base superior, una cámara en el mismo mueble por la que pasa de atrás hacia delante el aire ambiente que penetra por una ventana de la parte posterior de la caja, gracias a la inclinación de dicho deflector, para mantener una adecuada refrigeración del mueble; los mandos de regulación y control, compuestos por un interruptor de marcha-paro y un termostato que regula automáticamente la temperatura, se han dispuesto en uno de los paneles laterales, presentando también la correspondiente toma de corriente a sus resistencias, situadas en la parte baja del mueble, cerca de la entrada de aire frío al mismo.

70.-

75.-

80.-

2ª.- RADIADOR CONVECTOR PERFECCIONADO.

85.- Todo tal y como se describe y reivindica en la presente Memoria Descriptiva que consta de cinco hojas mecanografiadas por una sola de sus caras y que se ilustra con los dibujos que a la misma se acompañan.

Madrid, a veintiseis de Ju-

204218

26



nio de mil novecientos setenta y tres.

CALOR Y FRIO INDUSTRIAL, S.A.

p. a.

FIG. 1

26

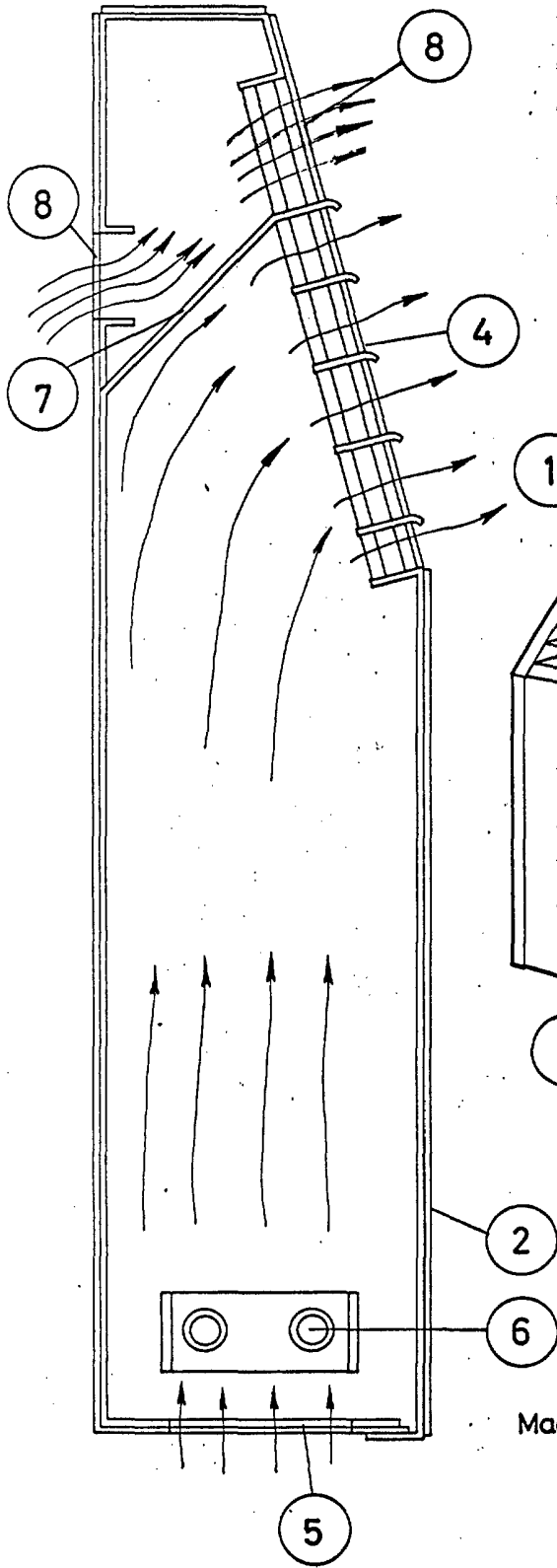
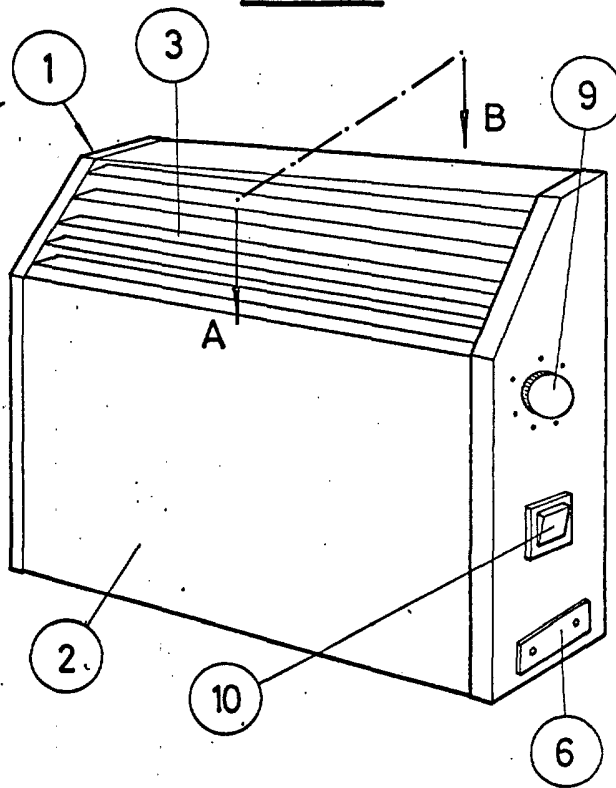


FIG. 2



Madrid, 26 de JUNIO de 1974

ESCALA VARIABLE