

204201



AG3B

P A T E N T E D E M O D E L O D E U T I L I D A D

por VEINTE AÑOS

a favor de D o n F l o r i a n P R I E T O A l i e r ,
de nacionalidad española, domiciliado en Barcelona, calle
Varsovia, número 115-117, p o r :

" UN JUEGO "

M E M O R I A D E S C R I P T I V A

1 El presente Modelo de Utilidad tiene por objeto, según se
indica en su enunciado, un nuevo juego o juguete, principal-
mente destinado a la infancia, aunque presenta también un indu-
dable atractivo, en vistas a ser practicado por la juventud e
5 incluso por personas maduras.

 El nuevo juego que se preconiza, según se verá claramente
a continuación, presenta una absoluta sencillez estructural, y,
a pesar de esta sencillez y de poder ser practicado por una
sola persona en un espacio reducido, por ejemplo, en el inte-
10 rior de cualquier local o habitación, resulta sumamente diver-



204207

tido, exigiendo en sus practicantes una combinación de habilidad y reflejos, que contribuye a desarrollar las facultades de los mismos, preparándolos eficazmente para la práctica de otros deportes.

5 A los efectos dichos, el juego que motiva la presente petición de registro consta simplemente de una pala rígida, que podrá desde luego, adoptar cualquier forma y constituirse a base de cualquier material o combinación de materiales que se considere oportuna, aunque preferentemente adoptará una forma
10 general alargada y se constituirá de una sola pieza a base de madera, que comporta fijada por cualquier sistema la extremidad de un hilo o tirante elástico de longitud relativamente reducida, a cuya extremidad opuesta se halla solidarizada una bola o pequeña pelota, preferentemente, aunque no necesariamente,
15 maciza, constituida a base de un material que presente un alto grado de elasticidad. El juego, consiste según se comprende fácilmente, en impulsar la pelota con la pala y esperar el movimiento de retorno a que la misma se verá obligada, a causa de la acción elástica del cordón mediante el que se
20 halla unida a la pala, para impulsarla de nuevo y así sucesivamente. Este movimiento de vaivén de la pelota, merced a la entidad de las fuerzas elásticas que intervienen en el mismo, aumenta progresivamente su frecuencia, hasta acabar desarrollándose a velocidades muy elevadas, de manera que exige una gran
25 viveza de reflejos en la persona que lo practique.

 Con el único fin de aclarar y puntualizar cuanto queda expuesto, con la presente memoria se acompaña una lámina de dibujos, en la que - en vista esquemática en perspectiva y, desde luego, sin carácter limitativo de ninguna clase - se ha representado un ejemplo concreto de realización práctica del juego
30 en cuestión.

204201



En el expresado dibujo, se ha señalado con la referencia 1 la pala, que, según se ha ya indicado podrá adoptar cualquier forma concreta que se considere oportuna y constituirse a base de cualquier material o combinación de materiales, hallandose
 5 dotada de un mango 2, de forma y dimensiones apropiadas para poder ser cómodamente asido con una mano; 3 es el cordón o tirante elástico, fijado por una extremidad por cualquier sistema apropiado, por ejemplo, por simple paso a través de un correspondiente orificio y anudado sobre sí mismo al otro lado, a un
 10 punto de la pala convenientemente situado sobre el eje longitudinal de la misma; y finalmente, la referencia 4 designa la pequeña bola o esfera de material dotado de un alto grado de elasticidad, que se fija por cualquier sistema, por ejemplo, por un sistema análogo al descrito, a la extremidad opuesta
 15 del cordón elástico 3.

Resta ya únicamente hacer constar de una manera general y expresa que, como se comprende y es lógico, y aparte de las que han sido ya concretamente indicadas, en la realización práctica del juego que ha quedado descrito, cabrá introducir todas
 20 aquellas adiciones y modificaciones de detalle que no afecten a lo que constituye la esencialidad del registro que se solicita.

N O T A

SE REIVINDICA:

25 1 - Un juego, caracterizado por comprender una pala rígida de peso y dimensiones apropiadas para poder ser manejada con una sola mano, a la que se halla fijada la extremidad de un tirante flexible y elástico, de longitud relativamente reducida, que comporta convenientemente solidarizada a su extremidad
 30 opuesta una bola de material dotado de un alto grado de elasticidad.

204201



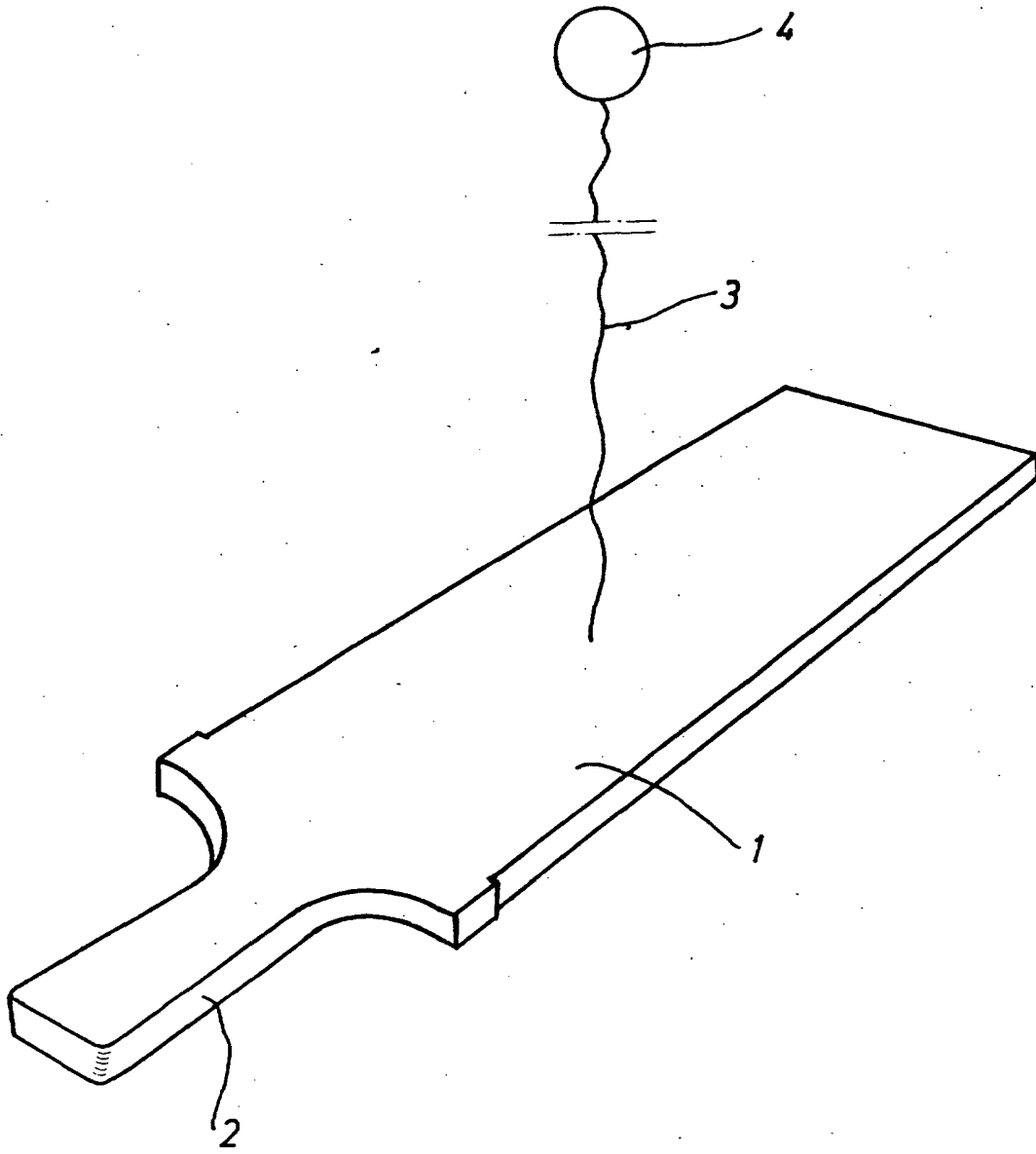
2 - Un juego.

Consta la presente Memoria Descriptiva de cuatro hojas mecanografiadas, escritas por una sola cara, numeradas del 1 al 5, con sus líneas numeradas, a su vez, de cinco en cinco y de un dibujo anexo.

Barcelona, 19 JUN. 1974

P. A.

204201



Barcelona, 19 JUN. 1974
P. A.

Escala variable