



19 JUN

204197

Int. Cl.:	A47B
	FIG B

MODELO DE UTILIDAD

por 20 años

por "DISPOSITIVO PERFECCIONADO PARA LA UNIÓN DE PANELES ORTOGONALES", a favor de D. Antonio FERRER Castillo, de nacionalidad española, domiciliado en BARCELONA - Roger de Flor, 138.

=====

MEMORIA DESCRIPTIVA

La presente memoria descriptiva y los dibujos complementarios adjuntos hacen referencia a un dispositivo perfeccionado para la unión de paneles ortogonales, especialmente indicado para la construcción de estanterías

5. y todo tipo de muebles en general, con notable ventaja sobre los elementos de sujeción convencionales empleados hasta ahora, con idéntica finalidad, por la sencillez de montaje, que se realizará con gran rapidez, lo cual redundará en un abaratamiento en los costos de instalación, en razón

10. al menor tiempo empleado por los operarios en aquéllas labores.

Este dispositivo perfeccionado permite la mutua fijación de dos paneles, en situaciones ortogonales, sin tener que practicar en éstos taladros, muescas, ni opera-



ción alguna destinada a facilitar el ensamble entre las piezas a unir. Su constitución es muy sencilla comprendiendo, como más adelante se describirá en detalle, un perfil soportante ranurado, en el que se acoplará la parte

5. extrema de apoyo de uno de los paneles, quedando el otro panel situado por debajo del perfil. Este queda sujeto por medio de una pletina en forma de U angular, con una de sus ramas introducida en una cavidad, prevista en el perfil, mientras que la otra se aloja en una placa rectangular, si

10. tuada en la cara trasera del panel sobre el que apoya el perfil ranurado.

Para una mejor comprensión de las características generales que concurren en este dispositivo perfeccionado para la unión de paneles ortogonales, se acompañan a

15. la presente memoria unos dibujos descriptivos, en los que se ha representado un caso práctico de realización del mismo, según los principios de las reivindicaciones, con la particularidad de que las figuras diseñadas deberán ser observadas en sentido amplio y general, y sin carácter res-

20. trictivo alguno, dada su condición meramente informativa.

En los dibujos:

La figura 1 es una representación, vista en perspectiva, del dispositivo perfeccionado para la unión de paneles ortogonales, objeto del presente Modelo de Utilidad.

25. La figura 2 constituye una representación de este dispositivo perfeccionado, en la situación operativa correspondiente.

Las figuras 3 y 4 son representaciones, vistas en sección según los planos III-III y IV-IV respectivamente y ambas en correspondencia, de este dispositivo perfec

30.



cionado, en las que puede observarse en detalle su constitución.

Al objeto de facilitar la localización de las distintas partes constitutivas en este dispositivo perfeccionado para la unión de paneles ortogonales, se han situado números en las figuras, relacionados con las descripciones que se realizan a continuación.

Este dispositivo está constituido por un perfil -1- dotado de una ranura longitudinal -2- abierta, en la que se situará una de las partes extrema del panel -3-, quedando el perfil apoyado sobre el otro panel -4-, determinando ambos planos normales.

La lámina rígida -5-, en forma de U angular, continúa la fijación del perfil -1- al alojar una de sus ramas -6- en una ranura practicada al efecto en el perfil. La otra rama -7- permanece alojada en una placa -8-, situada por debajo del panel -4-.

La base del perfil -1- y la cara oculta de la placa -8- presentan aberturas cuadrangulares -9-, a través de las cuales quedan visibles las ramas de la lámina -5-, en situaciones enfrentadas. La lámina -5- puede sufrir un ligero desplazamiento, merced a la abertura -10- que permite un pequeño huelgo al tetón -11-.

Todo cuanto no afecte, altere, cambie o modifique la esencia del dispositivo descrito, será variable a los efectos del actual Modelo.

N O T A.

Se reivindica como objeto de este registro por Modelo de Utilidad:

1.- Dispositivo perfeccionado para la unión de



- paneles ortogonales, caracterizado esencialmente por el hecho de estar constituido por un perfil, dotado de una ranura longitudinal, susceptible de permitir el asentamiento de uno de los paneles, y por una placa de anchura y longitud sensiblemente iguales a las correspondientes del perfil, permaneciendo éste y la placa vinculados mediante una lámina rígida, configurada según una U angular, con sus ramas alojadas en ranuras previstas en la base del perfil y en la placa respectivamente, presentando ésta al igual que
- 5.
10. la citada base del perfil ventanas por las que resultan visibles las ramas, habiéndose practicado en éstas una pequeña abertura en la que se encuentra situado un tetón, susceptible de actuar de tope de retención en los desplazamientos de la lámina rígida.
15. Sean cuales fueren las circunstancias que concurran en este Modelo de Utilidad, definido en la anterior reivindicación, cuyo objeto es:
- 2.- "DISPOSITIVO PERFECCIONADO PARA LA UNION DE PANELES ORTOGONALES".
20. Consta la presente memoria de cuatro hojas foliadas, mecanografiadas por una sola cara y de los dibujos unidos a la misma.

Barcelona, 19 JUN. 1974

P.A. de D. Antonio FERRER Castillo.

ALFONSO DURÁN

P. P.

A handwritten signature in dark ink, appearing to read 'Alfonso Durán', is written over the typed name. The signature is fluid and cursive.

Fdo.: Luis Durán Benejam

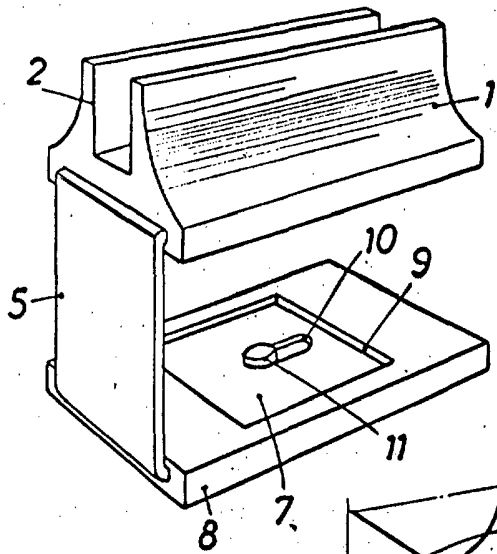


FIG. 1

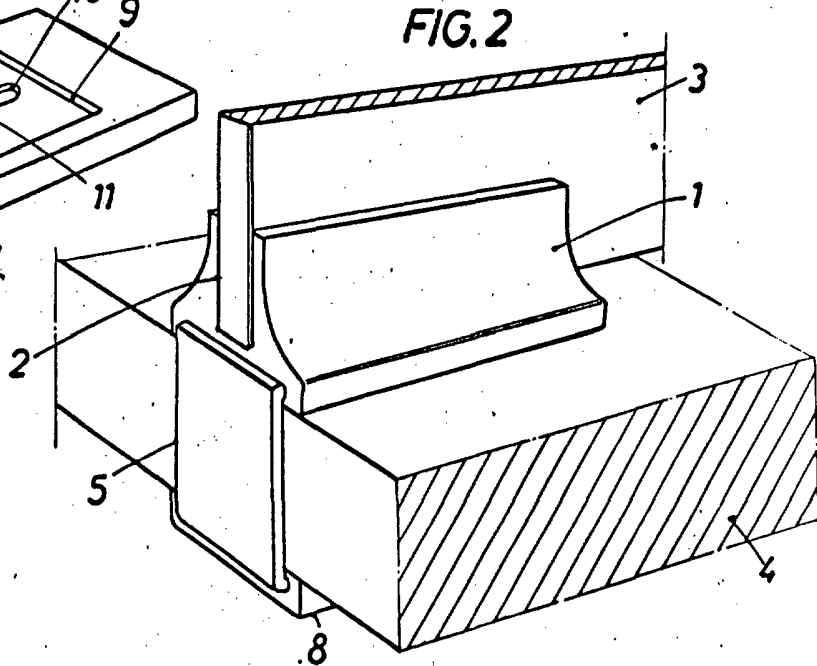


FIG. 2

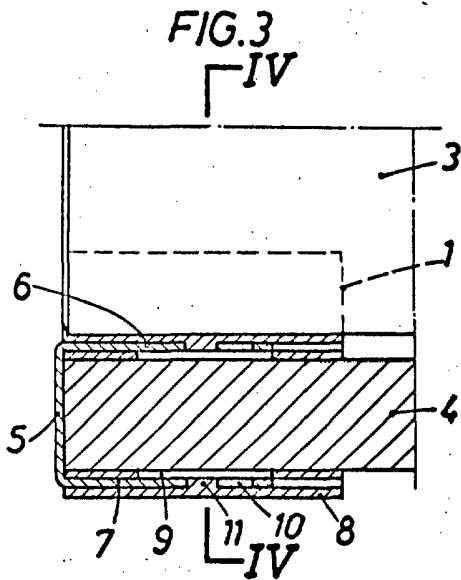


FIG. 3
IV

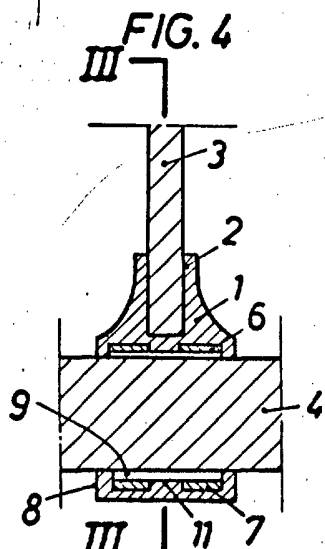


FIG. 4
III

BARCELONA, 19 JUN. 1974

P.A. ALFONSO DURÁN
P. P.

Alfonso Durán
Fdo. Luls Durán Benejam

ESCALA VARIABLE