

204181

25



MODELO DE UTILIDAD

F. e. 26-3-1986

Int. Cl.: H01H

MEMORIA DESCRIPTIVA

correspondiente a la solicitud de

MODELO DE UTILIDAD

por:

" DISPOSITIVO PERFECCIONADO PARA ACCIONAMIENTO DE BALANCIN "

A favor de: D. Juan ROSAS SALAS, de nacionalidad
española, domiciliada en BADALONA (Barcelona), -
C/. Mar, nº 80, 1º. 2º.

204181

25



Este modelo de utilidad tiene por objeto, como su -
enunciado indica, un dispositivo perfeccionado para acciona-
miento de balancín, y mas directamente se refiere al conjunto
de elementos que se organizan en la espiga de la manecilla -
5. de accionamiento de determinados dispositivos de mando eléc-
trico, y que actuan directamente sobre la pieza balancín de
dichos dispositivos para abatir al contacto móvil hacia la -
posición de conexión o la de desconexión.

Como es sabido en los aparatos o dispositivos de -
10. mando eléctrico, tal como conmutadores, interruptores, etc.,
el balancín del contacto móvil es accionado hacia una u otra
de sus posiciones al actuarse sobre la manecilla o placa de
accionamiento, la cual en su espiga comporta medios que se -
deslizan sobre la superficie de la pieza balancín pasando a
15. un lado u otro del punto o línea de apoyo de éste, determinan-
dose con ello su abatimiento hacia un lado u otro. Estos me-
dios, en la actualidad están generalmente constituidos por -
una pequeña esfera o bola, o por un casquillo cerrado por un
extremo en forma roma, en combinación con un resorte que se
20. dispone en un orificio o vaciado axial de la espiga de la ma-
necilla. Estos medios o elementos, si bien cumplen su función
específica, no es menos cierto que en lo que concierne a la
bola o esfera, ademas de ofrecer un difícil y complicado ma-
nejo, tiende a saltar o salirse dando lugar al deterioro del
25. dispositivo eléctrico de que forma parte. En lo que concierne
al casquillo que vino a sustituir a la bola o esfera, si bien
no saltaba con la facilidad de ésta, ofrece el inconveniente
de que su obtención ofrece dificultades de mecanizado y de ma-
terial que encarece su coste.

30. Es objeto de este modelo de utilidad un dispositivo



204787

para accionamiento de balancín, cuyos elementos integrantes, de fácil obtención y montado, ofrecen además la ventaja de que son de mayor duración.

- De conformidad con la idea del Modelo, el elemento del dispositivo que actúa directamente sobre la pieza ba
35. lancín se constituye a partir de una varilla laminar o fleje doblado en forma de "V" de ramas prácticamente paralelas y vértice curvado o romo a fin de que su contacto con la superficie de la pieza balancín sea tangencial, disponiendo se entre las dos ramas de esta pieza un resorte que tiende
40. a mantener su apoyo o contacto sobre el indicado balancín, alojándose resorte y ramas de la pieza en forma de "V" en un vaciado o chimenea que se practica en la espiga de la manecilla de accionamiento del dispositivo eléctrico de que se trata, cuyo vaciado es cilindrico en el centro, para el resorte, y con cajeados diametralmente opuestos para las ramas de la pieza en "V".

- Estas son a grandes rasgos las peculiaridades del dispositivo perfeccionado para accionamiento de balancín objeto de este modelo, cuyas características se pondrán de manifiesto mas claramente en el transcurso de la descripción que a continuación se da, en que para facilitar su comprensión se hace referencia a la lámina de dibujos adjunta en la que de manera un tanto esquemática y tan solo por vía de ejemplo se muestran un caso de posible realización práctica de la idea del modelo, Estos detalles se dan a título ilustrativo, por lo tanto esta memoria debe ser considerada sin carácter restrictivo alguno en cuanto a formas, dimensiones, proporciones y materias se refiere.

60. En la lámina de dibujos adjunta:



La figura 1 muestra una vista en sección del conjunto del dispositivo tal y como se organiza en el interior de la espiga de la manecilla mando de accionamiento del dispositivo o aparato eléctrico de que se trate, así como detalle -
65. de su actuación sobre la pieza balancín.

En la figura 2 se muestra una perspectiva de los elementos integrantes del conjunto.

Como se puede apreciar en las figuras enumeradas, el dispositivo está integrado por una porción de varilla o -
70. fleje doblada en forma similar a una "V" de vértice -1- curvado o romo y ramas laterales -2- prácticamente paralelas, cuya desviación inferior -3- se constituye en apoyo para la extremidad inferior de un resorte -4- que tiende a mantener la extremidad -1- de la pieza apoyada sobre la superficie del balancín. Estos elementos se alojan en una cavidad o chimenea axial prevista en la espiga de la manecilla de accionamiento del dispositivo de que se trate, cuya chimenea conforma una parte central -7- cilíndrica y dos cajeados -8- diametralmente opuestos, ubicándose en la parte cilíndrica el resorte -4-
75. y en cada cajeadado opuesto -8- una de las ramas -2- de la pieza -1-.

El montaje descrito del dispositivo determina que la extremidad -1- de la pieza en forma de "V" apoye tangencialmente sobre la superficie del balancín -5- y se desplace sin
85. perder contacto sobre éste, de un lado a otro de la línea de apoyo, determinando el abatimiento de dicho balancín hacia una u otra de sus dos posiciones.

De la descripción que antecede y representaciones de la lámina de dibujos adjunta se infiere la constitución, -
90. montaje y funcionabilidad del dispositivo descrito así como -

204181

25



las ventajas que ofrece sobre los ya conocidos.

Se hace constar a los efectos oportunos que en el objeto de este modelo de utilidad se podrán introducir todas aquellas variaciones de detalle que las circunstancias y la práctica pudieran aconsejar, siempre y cuando que, con las mismas, no se modifiquen las características esenciales del dispositivo perfeccionado para accionamiento de balancín descrito.

N O T A

100. Se declara de novedad el contenido de las siguientes:

R E I V I N D I C A C I O N E S

105. 1.- Dispositivo perfeccionado para accionamiento de balancín, que se caracteriza por estar constituido por una porción de varilla laminar o fleje doblada en forma similar a una "V" de vértice curvado y ramas prácticamente paralelas, cuya desviación inferior se constituye en apoyo para la extremidad de la precitada pieza en contacto tangencial sobre la pieza balancín a accionar; los indicados elementos se alojan en una cavidad prevista en la espiga de una manecilla mando, cuya cavidad conforma parte central cilíndrica y dos cajeados diametralmente opuestos, ubicándose el resorte en la parte cilíndrica y en cada cajeadado opuesto una de las ramas laterales de la pieza en "V".

115. 2.- DISPOSITIVO PERFECCIONADO PARA ACCIONAMIENTO DE BALANCIN.

Todo ello tal y como se describe y reivindica en la presente memoria que consta de seis hojas mecanografiadas

.... ///

25



por una sola de sus caras y se ilustra con la lámina de dibujos
120. adjunta.

Madrid. 25 JUN. 1974

D. Juan ROSAS SALAS.

P.P.

Finado, Colección de D. Rosas



25

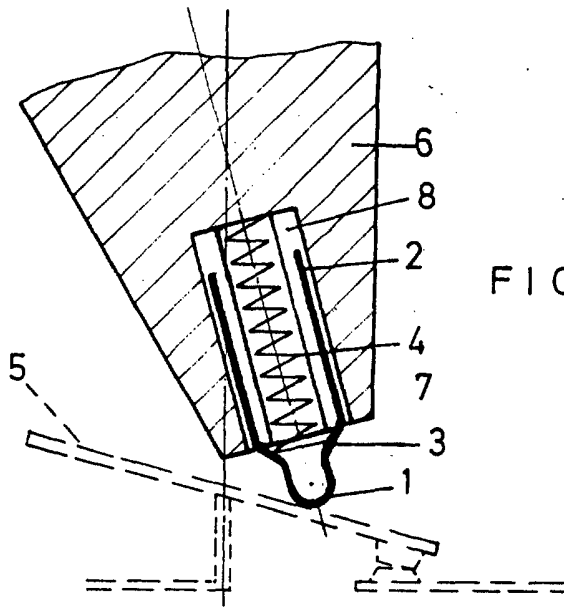


FIG. 1

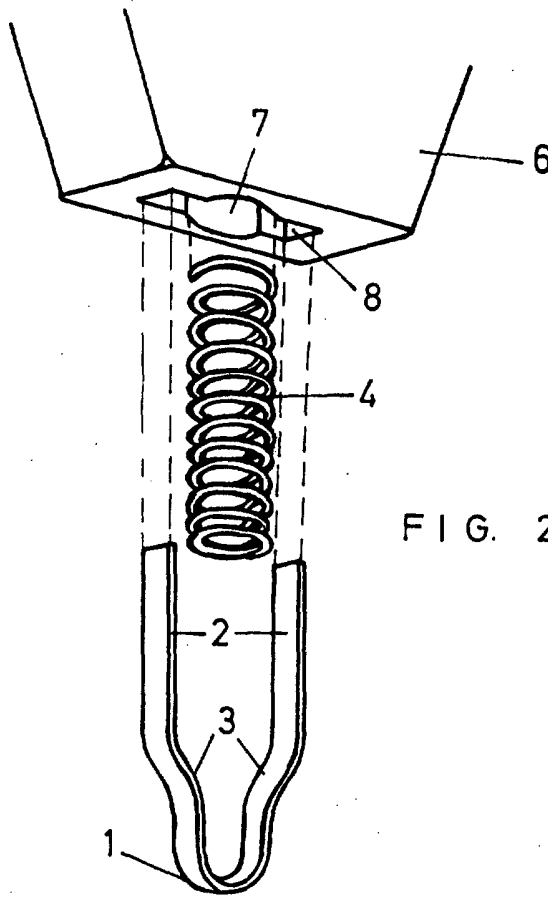


FIG. 2

Madrid, 25 JUN. 1974
Juan Rosás Salas
P.P.

Proceder: Bateol de España

Escala variable