

24 JUN



204181

204181

P A T E N T E D E I N V E N C I O N

que, por veinte años se solicita, como propia y nueva, a favor de D. ANTONIO LATORRE BUENO, de nacionalidad española y domiciliado en Zaragoza. cuya patente ha de recaer sobre "NUEVO SISTEMA DE ROTULAS CON CIERRE ESPECIAL PARA PASO DE LIQUIDOS, VAPORES Y GASES"

~~~~~

M e m o r i a D e s c r i p t i v a

-----

El presente registro de Patente de Invención tiene por objeto garantizar la explotación exclusiva en todo el Territorio nacional, Colonias y Protectorado, de un nuevo sistema de rótulas con cierre especial para paso de líquidos,



tal y como se describe a continuación y se re-  
presenta gráficamente a título de ejemplo, en el  
plano que se acompaña, presentado en forma y tama-  
ño reglamentarios- (formato sencillo: treinta y  
uno por veintiuno centímetros.)

PREAMBULO:

La presente invención tiene como  
finalidad fundamental suprimir los inconvenientes  
que en la práctica ofrecen las actuales rótulas  
con caja, en cuyo interior es comprimida mediante  
un prensa-estopas, la estopa que hace de cierre.  
Ofrece este sistema una laboriosa y costosa mani-  
pulación de montaje y desmontaje, solamente rea-  
lizable por mano de obra especializada, no siem-  
pre al alcance de las pequeñas industrias. Además,  
en la mayoría de los casos el cierre se hace pron-  
to imperfecto, debido a los repetidos roces, con-  
tracciones y dilataciones a que está sometida la  
prensa-estopa por los elementos mecánicos que actuan  
sobre ella y también por el desgaste originado por  
su trabajo intermitente que la reseca y endurece,  
haciéndole perder sus propiedades e inutilizándole  
para continuar en servicio, con la secuela de vías  
de escape que anulan su específica función de con-  
tenimiento.

El sistema cuya patente se solicita  
elimina aquellos inconvenientes, ya que establece  
una perfecta y permanente conducción sin possibili-  
dad de escapes, simplificando el manejo y ahorran-  
do piezas.

Consiste esencialmente en un anillo  
de sección variable alojado entre dos cajas de i-  
gual sección, existentes en las bases de acopla-

24



5

miento de las piezas de unión a los tubos; estas dos piezas de unión se mantienen juntas ( oprimiendo el anillo), mediante una pieza de aproximación que se apoya en un resalte circular de la pieza de unión que ha de girar y hace presa, mediante rosca o bayoneta, en la otra pieza de unión.

10

Como puede advertirse facilmente el manejo de este dispositivo es muy sencillo y está al alcance de cualquier aprendiz, ya que no hay mas que soltar la pieza de aproximación para que queden separadas las dos ramas del tubo.

15

A título de información gráfica del sistema, ya que el aparato, como queda dicho es susceptible de diferentes variaciones en su forma, acompañamos dibujos esquemático de rótula<sup>v</sup> del<sup>v</sup> anillo de cierre, de acuerdo con la siguiente

DESCRIPCION:

Representan la sección transversal del conjunto del aparato y el anillo de cierre:

20

1.- Pieza de unión a la instalación.

Como puede apreciarse esta pieza puede ser curva o recta (línea de puntos.)

25

2.- Pieza de unión al elemento móvil receptor.

3.- Tuerca de aproximación y acoplamiento entre las piezas anteriores.

30

4.- Anillo para los asientos de cierre, que se aloja en las cajas circulares existentes en las bases de acoplamiento 1 y 2.

VARIOS:

El material empleado en el aparato que





24 J

PRIMERO= Por un nuevo sistema de

rótulas con cierre especial para paso de líquidos vapores y gases, caracterizado esencialmente por estar constituido por un anillo de sección variable alojado entre dos cajas circulares de igual sección existentes en las bases de acoplamiento de las piezas de unión a la instalación y al elemento variable receptor.

5

SEGUNDO= Por el mismo sistema de ró-

tulas con cierre especial para paso de líquidos vapores y gases, caracterizado igualmente porque las piezas de unión mencionadas se mantienen unidas, oprimiendo el anillo entre ambas, mediante una pieza de aproximación que se apoya en un resalte circular de la pieza de unión al elemento movable y hace presa, a rosca o a bayoneta en la pieza de unión a la instalación.

10

15

TERCERO= Por un "NUEVO SISTEMA DE ROTULAS CON CIERRE ESPECIAL PARA PASO DE LIQUIDOS VAPORES Y GASES"

20

Tal y como se ha dejado descrito en la memoria precedente y para los fines que en ella se especifican.

La presente memoria descriptiva consta de cinco paginas las cuales se han foliado y mecanografiado por una sola de sus caras, habiéndoseles dejado unida otra de planos en forma y tamaño reglamentarios para la mejor comprensión del invento.

25

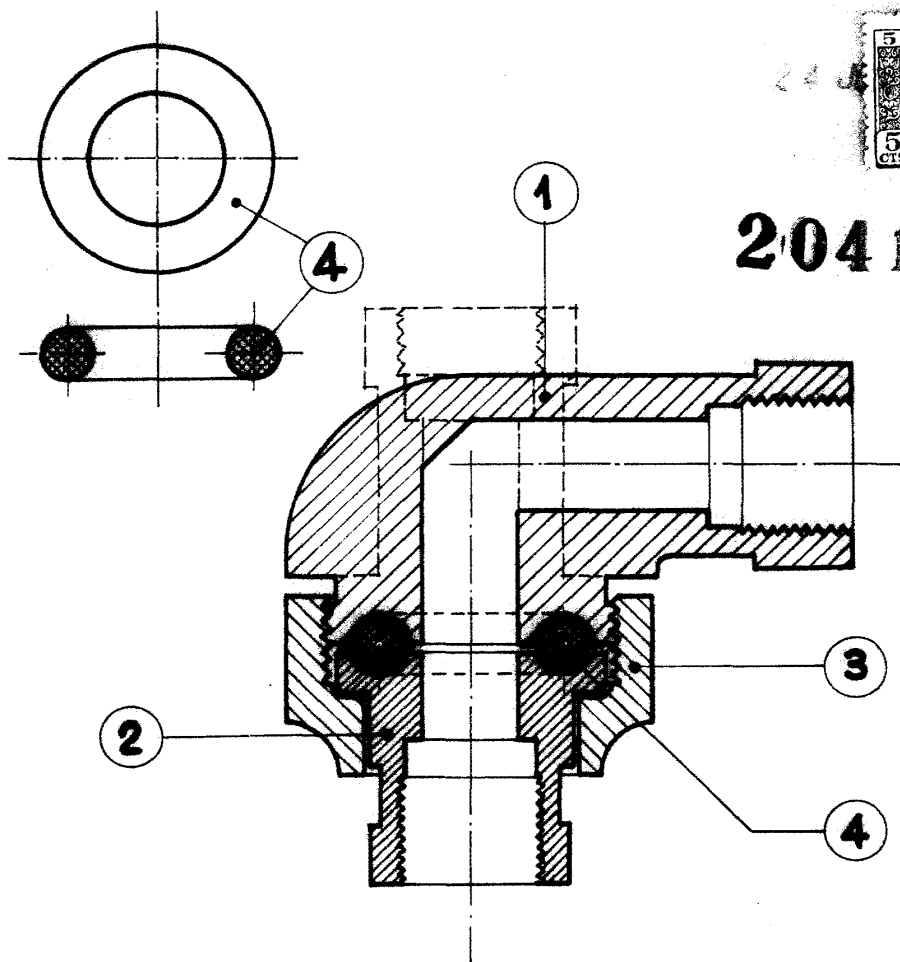
Madrid a 18 de Junio de mil novecientos cincuenta y dos.

30

P. A. de don Antonio Latorre Bueno.



204181



ESCALA VARIABLE

P.A

*Rodríguez de Arce*