

204174



## MEMORIA DESCRIPTIVA

correspondiente a la solicitud de concesión de un.....

MODELO DE UTILIDAD

SOLICITANTE: D. ALFREDO BEAMONTE DOMINGUEZ, de  
nacionalidad española.

RESIDENCIA: Polígono Industrial de Cogullada,

C/A Nº 15 ZARAGOZA

ENUNCIADO: " Juguete rodante perfeccionado "

Prioridad: Patente ..... n.º ..... del .....



1

La presente memoria descriptiva tiene como fin la declaración del objeto sobre el que ha de recaer el privilegio de explotación industrial y comercial exclusivo en el territorio nacional de un Modelo de Utilidad de acuerdo con la vigente Legislación sobre Propiedad Industrial, que como el enunciado indica se trata de " JUGUETE RODANTE PERFECCIONADO "

5

10

El presente invento concierne a un tipo de juguete rodante en el cual el movimiento de los elementos integrantes está dotado de un realismo evidente por la disposición de simples mecanismos.

15

Los juguetes rodantes conocidos comportan una transmisión, la cual es accionada por una palanca dispuesta en el exterior del cuerpo del juguete y sea a la vez de fácil abceso manual, efectuandose la compresión parcial o total del muelle " dar cuerda " confiriendo al juguete un desplazamiento rectilineo el cual se mantendrá hasta la total recuperación del muelle ó " acabado de cuerda ".

20

25

El juguete según el invento comporta también una transmisión la cual es accionada por una palanca de brazos desiguales, rebasando el mayor de ellos el plano de rodadura del juguete de forma que una vez comprimido el muelle y puesto en movimiento el juguete, el brazo mayor de la palanca en su giro topará con el suelo, levantándose el conjunto por el lado de la misma derrapando el juguete y cambiando la dirección de marcha, llevando el conjunto por otra parte dos bielitas que van conectadas por una parte a los curvados de un cigüeñal configurado en el tractor y por la otra a las extremidades inferiores del muñeco transformando el movimiento de rotación del cigüeñal en un

30



1 movimiento alternativo de dichas extremidades confiriéndose al conjunto un realismo evidente.

5 Para comprender mejor la naturaleza del presente invento, en el plano adjunto hacemos una representación esquemática de su utilización no siendo en absoluto limitativa y susceptible por ello de las modificaciones accesorias que no alteren las características esenciales.

La figura 1 representa una vista en alzado del conjunto.

10 La figura 2 representa una vista en planta del conjunto.

La figura 3 representa una vista en planta del cuerpo acoplado en el interior del bastidor del elemento tractor.

15 La figura 4 representa una vista en sección a mayor escala según las flechas de la figura 3.

La figura 5 representa la trayectoria seguida por el conjunto.

20 En ellas se anotan las siguientes particularidades:

- 1.- Muñeco.
- 2.- Elemento tractor.
- 3.- Caja de transmisión.
- 4.- Eje principal.
- 25 5.- Eje intermedio.
- 6.- Eje tractor.
- 7.- Ruedas principales del elemento tractor.
- 30 8.- Rueda guía y apoyo del elemento tractor.



1

9.- Palanca de accionamiento.

10.- Brazo menor de la palanca.

11.- Brazo mayor de la palanca.

12.- Resorte rebobinado.

5

13.- Rueda conductora del eje principal.

14.- Rueda conducida del eje intermedio.

15.- Rueda conductora del eje intermedio.

10

16.- Rueda conducida del eje tractor

17.- Cigüeñal.

18.- Bielas.

19.- Articulación inferior.

15

20.- Articulación superior.

21.- Cavidad.

22.- Orificio rasgado.

20

Tal como se ha representado, en mecanismo comporta un muñeco suspendido (1) solidario a un elemento tractor (2). Por debajo de la plataforma de carga del elemento tractor (2) y en el interior del bastidor va incorporada una caja de transmisión (3) en cuyo interior van alojados un eje principal (4) con una rueda conductora (13) que forma una misma pieza con el eje (4) y un resorte rebobinado (12) cuyos extremos se fijan en un punto del eje y caja de transmisión respectivamente. El eje intermedio (5) que se apoya en un eje rasgado (22) comporta dos ruedas, una conducida (14) y otra conductora (15) dentadas formando un mismo cuerpo con el eje. El eje tractor (6) tiene configurado en su centro un cigüeñal (17) incorporándose sobre este eje una

25

30





1

riores del juguete, presentando el muñeco articulaciones superiores (20) que permiten una carrera mayor de las extremidades.

5

Una vez el conjunto en movimiento y girando la palanca (9) de accionamiento, el brazo mayor del mismo (11) al caer por debajo del plano de rodadura del juguete, topará contra el mismo, levantandose el juguete por el lado de la palanca, y que al estar apoyado por la rueda contraria (7) y el brazo mayor (11) de la palanca que seguirá girando derrapará el juguete y cambiará la dirección de marcha describiendo una trayectoria aproximada a la representada en la figura 5 hasta la recuperación total del resorte en cuyo movimiento pasará el mecanismo.

10

15

Descrita suficientemente la naturaleza del presente invento así como su realización industrial sólo cabe añadir que en su conjunto y partes constitutivas es posible introducir cambios de forma, materia y disposición sin salirse del cuadro del invento, en cuanto tales alteraciones no supongan variación sustancial del mismo.

20

El solicitante al amparo de los Convenios Internacionales sobre Propiedad Industrial, se reserva el derecho de extender la presente demanda a países extranjeros, si fuera posible reivindicando la misma prioridad de la presente solicitud.

25

NOTA

30

El Modelo de Utilidad que se solicita por veinte años para España de acuerdo con la vigente Legislación sobre Propiedad Industrial, deberá recaer sobre " JUGUETE RODANTE PERFECCIONADO " en todo de acuerdo con las siguientes :

204174



REIVINDICACIONES

1  
5  
10  
1.- Jugete rodante perfeccionado, ca  
racterizado porque la palanca de accionamiento manual tiene  
dos brazos desiguales rebasando el mayor de ellos el nivel  
del plano de rodadura del juguete de forma que al ir rodando  
éste y girar recuperándose la cuerda, el brazo mayor topará  
en el suelo en cada vuelta de esta palanca, levantándose la  
rueda de su lado y derrapando el juguete al estar apoyado en  
la rueda opuesta y el brazo mayor de la palanca todavía giran  
do, cambiando la dirección de marcha, realizándose esta ope-  
ración hasta la total recuperación del resorte o parada del  
juguete.

15  
20  
25  
2.- Jugete rodante perfeccionado,  
en todo de acuerdo con la primera reivindicación caracteriza-  
do por comportar un muñeco suspendido y solidario a un ele-  
mento tractor, en el interior del cual va incorporada una  
caja de transmisión de accionamiento a cuerda, que posee un  
eje intermedio el cual está apoyado en un orificio rasgado  
con la particularidad de desembragar con el eje transmisor  
de movimiento al ocupar la posición más baja en el orificio  
rasgado efectuando de esta forma la compresión del resorte  
o "accionamiento por cuerda " y volviendo a embragar al de-  
jar de accionar la palanca iniciándose el movimiento del  
juguete; llevando el eje tractor configurado un cigüeñal que  
transforma su movimiento de rotación en alternativo. de las  
extremidades inferiores por medio de las bielitas conectadas  
entre ambos dándole al movimiento su realismo evidente.

3.- " JUGUETE RODANTE PERFECCIONADO "

30  
Según queda sustancialmente descrito  
en la presente memoria descriptiva que consta de ocho hojas

204174



1 mecanografiadas por una sola cara acompañada de sus correspon  
dientes dibujos.

Madrid, **25 JUN. 1974**

El Agente Oficial,

**MIGUEL FERNANDEZ - LOAYSA PINZON**  
**P. P.**

5

10

15

20

25

30

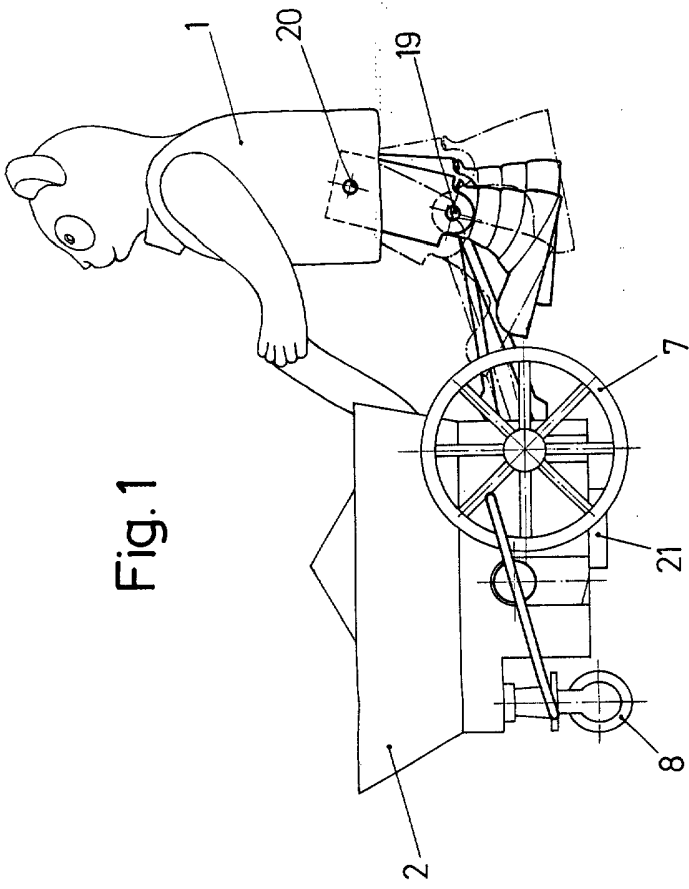


Fig. 1

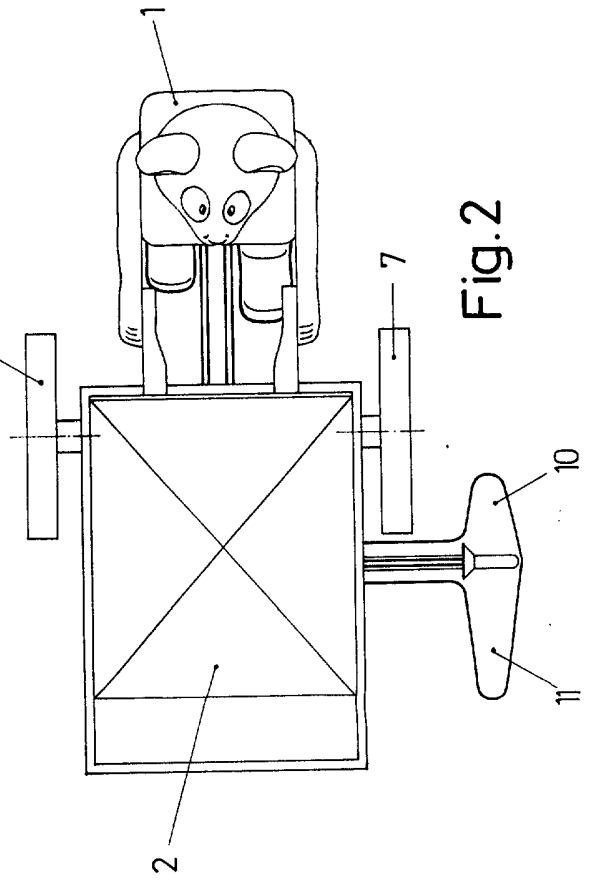


Fig. 2

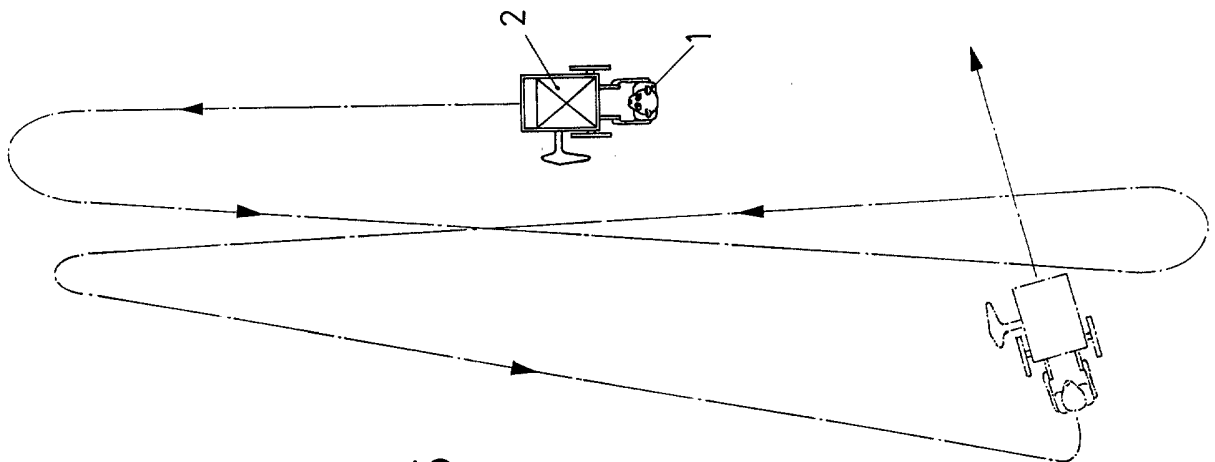


Fig. 5

1:



Fig. 1

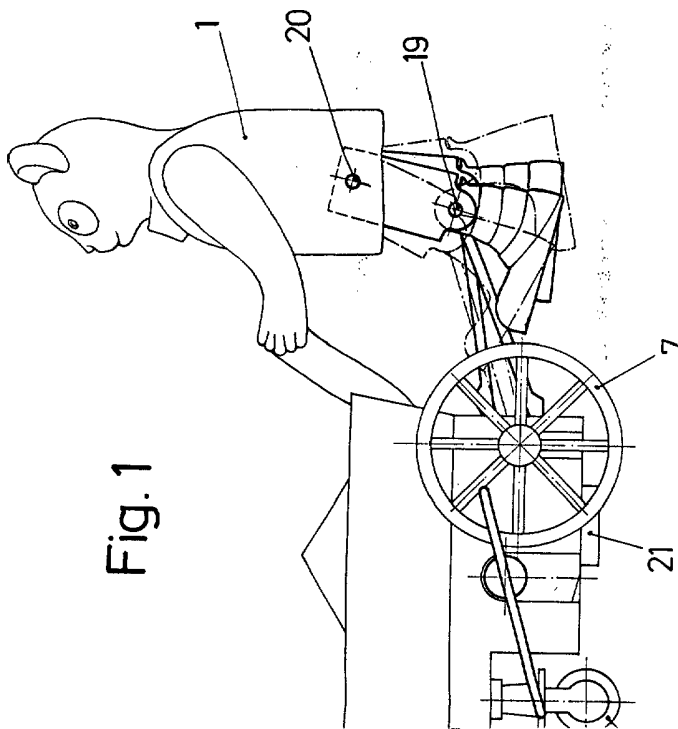


Fig. 4

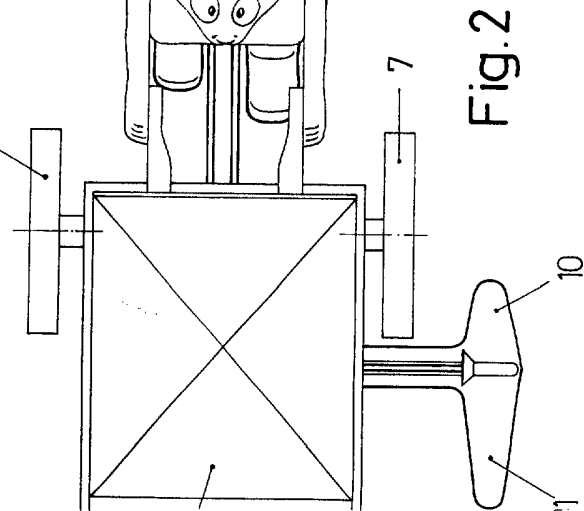
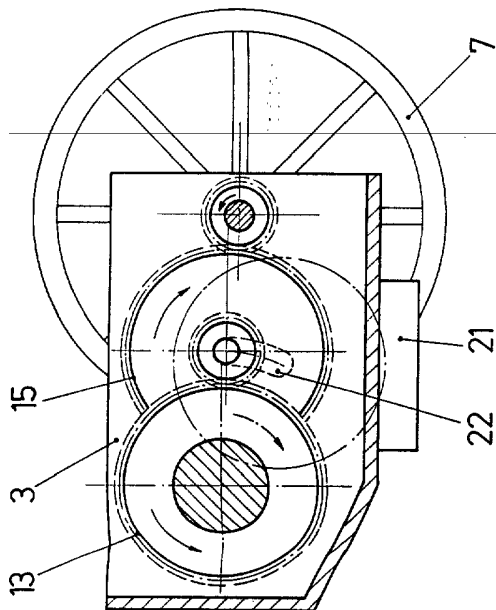


Fig. 2

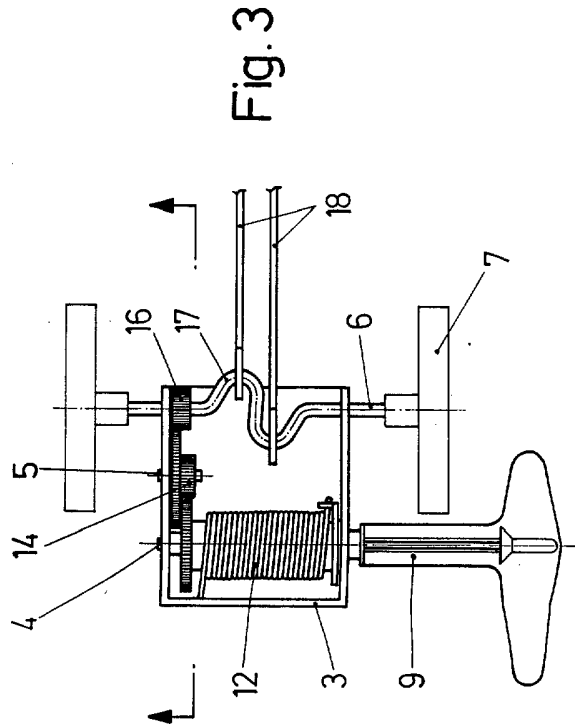


Fig. 3

Escala variable  
Madrid  
El Agente Oficial