

Int. Cl.: A44C



204148

Nº 204.148

MEMORIA DESCRIPTIVA:

correspondiente a la solicitud de concesión de un...

MODELO DE UTILIDAD

SOLICITANTE: DON JOSE CANOVAS TORRES.

RESIDENCIA: Dr. Marañón, 14 CATARROJA (Valencia).

ENUNCIADO: CAMA-LITERA PLEGABLE, PERFECCIONADA.

Prioridad: Patente n.º del

D.A.

BAD ORIGINAL

204148



1 El Estatuto vigente sobre Propiedad Industrial, de
26 de Julio de 1929, en su texto refundido publicado el 30
de Abril de 1930, establece los caracteres de patentabili-
dad de las invenciones de tipo industrial que tienen por
5 objeto obtener ventajas sobre lo ya conocido, admitiendo
por consiguiente como patentables, las nuevas máquinas, a-
paratos, instrumentos, procesos de fabricación, etc. La am-
plitud de conceptos previstos como patentables, ha llévado
al legislador a aclarar (Artº. 46) que la enumeración con-
10 tenida en dicho cuerpo legal es puramente enunciativa y no
limitativa, haciéndola extensiva incluso a los descubrimien-
tos de tipo científico (Artº. 47).

15 El Decreto de 26 de Diciembre de 1947, recogiendo
la Orden de 18 de Noviembre de 1935, confirma el criterio
legal de que también serán patentables los instrumentos, ob-
jetos, partes de los mismos, que aporten a la función a
que son destinados, un beneficio o efecto nuevo, y en defi-
nitiva que constituyan una mejora sustancial sobre lo ante-
riormente conocido.

20 Pues bien, a tenor de lo expuesto, y en base al ar-
ticulado que recoge los conceptos expresados, debe conside-
rarse, que la invención a que se refiere la presente memo-
ria, constituye una novedad industrial, con características
y ventajas que la hacen merecedora del privilegio de explo-
25 tación exclusiva que por ella se solicita, premiando así
los méritos de quien aporta a la industria del país una me-
jora efectiva y precisamente comprendida entre las enuncia-
das por la Ley como patentables. (Arts. 46 y 47 en relación
con el 171, en su nueva redacción afectada por la Orden de
30 18 de Noviembre de 1.935).

BAD ORIGINAL

204148



1 La reducción que del habitat humano se realiza
con el fin de abaratar su costo y hacerlo asequible a la
gran masa de público, obliga a los fabricantes de muebles
al estudio de elementos funcionales y plegables, que, al
5 mismo tiempo, permiten reducir el volumen de almacenamien-
to y transporte que, en definitiva, supone también un me-
jor precio de fabricación y venta.

 En tal sentido, la invención tiene por objeto
una cama litera plegable, dotada de unos perfeccionamien-
10 tos por los cuales, de una manera simple y sin necesidad
de mecanismo alguno, puede plegarse una litera formada
por varias camas superpuestas.

 Se basan estos perfeccionamientos en el empleo
de dos camas iguales, superponibles entre sí, por acopla-
15 miento de las patas de una de ellas sobre la cabecera y
pies de la otra.

 La invención viene esencialmente caracterizada
porque, con independencia del acoplamiento superpuesto,
cada una de las camas presenta el bastidor del somier
20 articulado por su región central, girando alrededor de
un eje transversal que permite el cierre total de los
dos semibastidores sobre su cara inferior o reverso, y
una apertura limitada a 180°, en tanto que los extremos
de dicho bastidor reciben, respectivamente, articulados
25 los bastidores constitutivos de la cabecera y pies de la
cama, girando alrededor de sendos ejes transversales para-
lelos entre sí y respecto del eje central del somier.

 Esta articulación de la cabecera y pies permite
el cierre o abatimiento de los bastidores que los consti-
30 tuyen de manera que la cara interna de la cabecera y pies



204148

1 quede sobre la cara inferior del bastidor del somier,
 permitiendo a cada uno de ellos (cabecera y pies) una
 apertura limitada a 90°, con lo cual, cada una de las ca-
5 mas, constitutivas de la litera, dos o mas, pueden ple-
 garse totalmente en zig-zag, sobre sus tres ejes de arti-
 culación, al tiempo que su despliegue queda asegurado
 por el montaje en superposición de una cama sobre la otra.

 Para la mejor comprensión de la idea descrita,
 se acompaña a la presente un juego de dibujos en los que
10 se representa la litera en distintas posiciones.

 La figura 1ª representa una litera formada por
 dos camas superpuestas, constituidas de acuerdo con la
 invención. En ella vemos que cada uno de los bastidores
 constitutivos del lecho o somier está dividido en dos
15 zonas iguales -1- y -2- con articulación central -3- en-
 tre ambas, constituida por un eje transversal. Los basti-
 dores determinantes de la cabecera -4- y piecera -5-, que-
 dan articuladamente unidos por ejes -6- y -7- a los res-
 pectivos extremos del bastidor central constitutivo del
20 lecho.

 La figura 2ª corresponde a un detalle de la ini-
 ciación del plegado de una de las camas. Puede verse como
 los dos semibastidores -1- y -2- formativos del lecho,
 al articularse por el eje común -3- dirigen sus caras in-
25 feriores en posición de enfrentamiento, mientras que la
 parte superior o cara interna de la cabecera -4- y piecero
 -5-, se abaten sobre la cara superior de los semibastido-
 res del somier.

 La figura 3ª, finalmente, representa el plegado
30 total de una de las camas. Efectivamente, cada uno de los

BAD ORIGINAL

204148

25 SET



1 semibastidores constitutivos del lecho, quedan en dispo-
sición paralela entre sí, y lo mismos sucede con los
bastidores de la cabecera y pies.

5 El ancho de la cama, así plegada, se reduce al
volumen sumado de cada uno de los bastidores.

La disposición del plegado de la cama, conforme
a la descripción realizada, precisa la colaboración in-
dispensable para su uso desplagada de la superposición
de, al menos, otra cama, que, como en el caso de otras
10 literas de camas superpuestas, contará con medios con-
vencionales de acoplamiento y sustentación durante su uso.

La conjunción de dos o mas camas, acopladas por
superposición, hacen innecesario cualquier otro medio de
estabilización del conjunto durante su uso.

15 Es bastante pues que se separen las camas que
constituyen la litera de dos o mas cuerpos, para que
cada una de ellas, independientemente, se pliegue.

No se considera necesario hacer mas extensa esta
descripción, para que cualquier persona entendida com-
prenda perfectamente la idea que se pretende proteger y
20 que, con las ventajas que aporta, supone un notable ade-
lanto en la construcción de literas.

Por todo ello y para evitar posibles imitaciones,
se formula la presente solicitud, en demanda de explota-
ción exclusiva, de acuerdo con las consideraciones y pun-
tos que se desean reivindicar, que se concretan en las
25 páginas que siguen.

30

204148



1 Hecha la descripción a que se refiere la memoria
que antecede, es preciso insistir en que los detalles de
realización de la idea expuesta, pueden variar, es decir,
que pueden sufrir pequeñas alteraciones, basadas siempre
5 en los principios fundamentales de la idea, que son en esen
cia los que quedan reflejados en los párrafos de la descrip
ción hecha. En efecto, el Artículo 48 del Estatuto vigente
sobre Propiedad Industrial, establece como no patentables,
en su apartado tercero, "los cambios de forma, dimensiones,
10 proporciones y materias de un objeto ya patentado" fijando
así el criterio del legislador en el sentido de que paten
tada una idea que pueda dar lugar a una realidad práctica
e industrializable, nadie podrá apoyarse en ella para, a
pretexto de haber introducido ligeras modificaciones, pre
15 sentarla como nueva y propia.

Este principio, en cuanto al alcance de la protec
ción del objeto patentado se refiere, se halla confirmado
por numerosas Sentencias del Tribunal Supremo, y entre -
ellas, como más terminantes, en las de fechas 16 de octubre
20 de 1954, 23 de enero de 1959, 20 de marzo de 1964 y otras.

Establecido el concepto expresado, en cuanto a la
amplitud que debe darse a la protección solicitada, se re
dacta a continuación la Nota de Reivindicaciones, de acuer
do con lo que se establece en el último párrafo del apar
25 tado tercero del Artículo 100 de la Ley, sintetizando así
las novedades que se desean reivindicar:

NOTA DE REIVINDICACIONES

En resúmen, el privilegio de explotación exclusi
va que se solicita, recaerá sobre las reivindicaciones si
30 guientes:

- 7 -
204148



1
5
10
15
20
25
30

1ª.- CAMA-LITERA PLEGABLE, PERFECCIONADA, que comprendiendo la utilización de dos camas iguales, superponibles por acoplamiento de las patas de una de ellas sobre la cabecera y pies de la otra, se caracteriza porque, independientemente del acoplamiento entre camas, cada una de ellas presenta el bastidor del somier articulado por su región central, girando alrededor de un eje transversal, que permite el cierre total de los dos semibastidores por su cara inferior o reverso, y una apertura limitada a 180º, en tanto que los extremos de dicho bastidor del somier están respectivamente articulados a los bastidores constitutivos de la cabecera y pies de la cama; girando alrededor de sendos ejes transversales paralelos entre sí y respecto al eje central del somier, cuyas articulaciones de cabecera y pies, permiten el cierre por abatimiento de las caras internas de aquellos sobre el anverso del somier, y una apertura limitada a 90º, con lo cual, cada una de las camas puede plegarse totalmente en zig-zag, respecto de sus ejes de articulación, al tiempo que su despliegue queda asegurado en el acoplamiento convencional por superposición de una cama sobre otra.

2ª.- Se reivindica, por último, como objeto sobre el que ha de recaer el Modelo de Utilidad que se solicita, "CAMA-LITERA PLEGABLE, PERFECCIONADA".

Todo tal como queda descrito y reivindicado en la presente Memoria, que consta de siete hojas, mecanografiadas, y dibujos que se acompañan.

Madrid, 24 de Junio de 1974.

BERNARDO UNGRIA

p.p.

204148



fig. 1ª

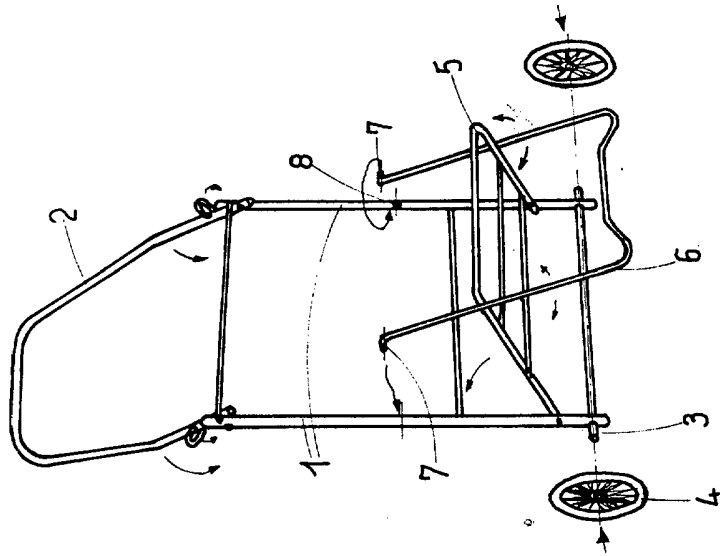


fig. 2ª

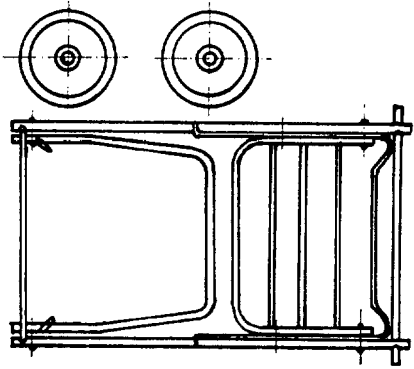
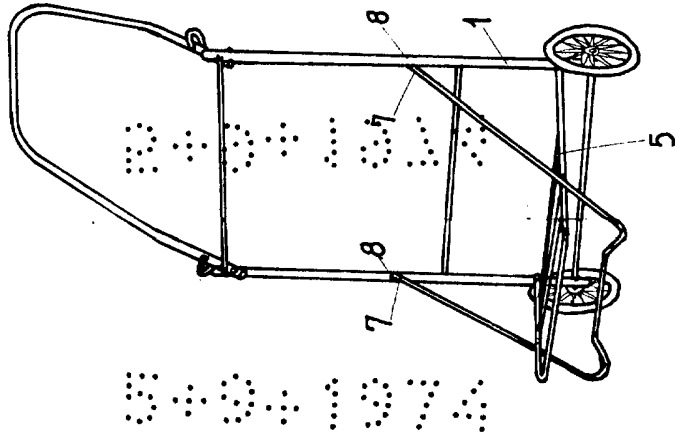
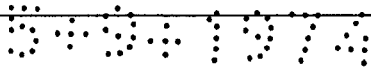


fig. 3ª



ESCALA VARIABLE
Madrid, 29 de mayo de 1974
BERNARDO UNGRIA
P. P.