

204116



F21M

MODELO DE UTILIDAD

por veinte años

a favor de

D. Santiago HAGUES GOMEZ DE ARANDA

de nacionalidad española

residente en MADRID. Ribera de Manzanares, 1

P O R

"PROYECTOR DE HAZ LUMINOSO RECORTABLE"

MEMORIA DESCRIPTIVA

**Consiste el objeto del presente Modelo de Utilidad
en un Proyector de haz luminoso recortable.**

**Hasta la fecha no se conoce en el mercado un Proyec-
tor de haz luminoso recortable, como el que es objeto de
este Modelo de Utilidad, caracterizado en el cuerpo de es-
ta Memoria Descriptiva.**



Para la mejor comprensión del objeto del presente Modelo de Utilidad, se acompaña a esta memoria descriptiva, un plano explicativo de sus particularidades esenciales, a título de ejemplo, no limitativo.

10

En el plano adjunto, se aprecia:

En Figura -A-, En -1- Carcasa.

En -2- y -3- Conjunto portaobjetivo.

En -4- Aro fijación.

15

En -5- Ceno difusor.

En -6- Lente difusora.

En -7- Soporte de fijación;

En -8- Lentes.

En -9- Portalámparas regulable.

20

En -10- Chasis interior.

En -11- Lámpara.

En -12- Espejo condensador.

En -13- Cortinillas objetivo.

25

En Figura -B-, se aprecian las expresiones anteriores: 1, 2, 3, 4, 5, 7, 9 y 14 que son perforaciones de refrigeración.

30

Con este especial Modelo de Utilidad se presenta al mercado un proyector de haz luminoso recortable, hasta la fecha desconocido por sus particularidades esenciales y de gran resolución para su cometido a realizar.

35

Describe suficientemente el objeto del presente Modelo de Utilidad, solamente cabe hacerse constar que, pedrá ser objeto de mejoras siempre y cuando no se altere su esencialidad, no desvirtuándola el cambio de forma, ni los materiales a emplear en su fabricación y presentación.

...f...



204476

REIVINDICACIONES

Reivindica el recurrente la propiedad y el derecho exclusivo de fabricación en España y sus Dominios del objeto del presente Modelo de Utilidad, caracterizado en las siguientes reivindicaciones:

40

1^a. Proyector de haz luminoso recortable, caracterizado esencialmente por una carcasa general, compuesta de partes esenciales y de conjunción, la delantera, destinada al trabajo de proyección de haces luminosos, por un aro de fijación en consonancia con una pieza portaobjetivo y con un cono difuser con un lente para su realización controlado dicho conjunto de acción con un soporte de fijación, para lograr la proyección de haces de luz.

45

2^a. Proyector de haz luminoso recortable, según reivindicación anterior, caracterizado esencialmente porque entre las partes componentes del conjunto, actúan unas cortinillas objetivo para ayuda a la proyección.

50

3^a. Proyector de haz luminoso recortable, según reivindicaciones anteriores, caracterizado esencialmente porque el 2^o cuerpo compuesto para su función por anexión con la primera parte y por conexión con las expresadas cortinillas objetivo -disposición que interese- el resto de su cuerpo con perforaciones de refrigeración con portálamparas regulables y conducción debida para accionamiento.

55

4^a. Proyector de haz luminoso recortable, según reivindicaciones anteriores, caracterizado esencialmente porque el segundo cuerpo lleva un chasis interior portador de lentes adecuados de reflexión con ayuda de una lámpara y un espejo condensador.

60



65

5ª. Por "PROYECTOR DE HAZ LUMINOSO RECORTABLE".

Sean cuales fueren las circunstancias que concurren en la esencialidad del presente Modelo de Utilidad, caracterizado en el cuerpo de ésta memoria descriptiva.

70

Consta ésta memoria descriptiva de cuatro hojas mecanografiadas por una sola cara, numeradas, foliadas y acompañadas de una hoja de planos a título de ejemplo, no limitativo.

Madrid, 22 de Junio de 1.974.

P.A.

204116



22 JUN 1974

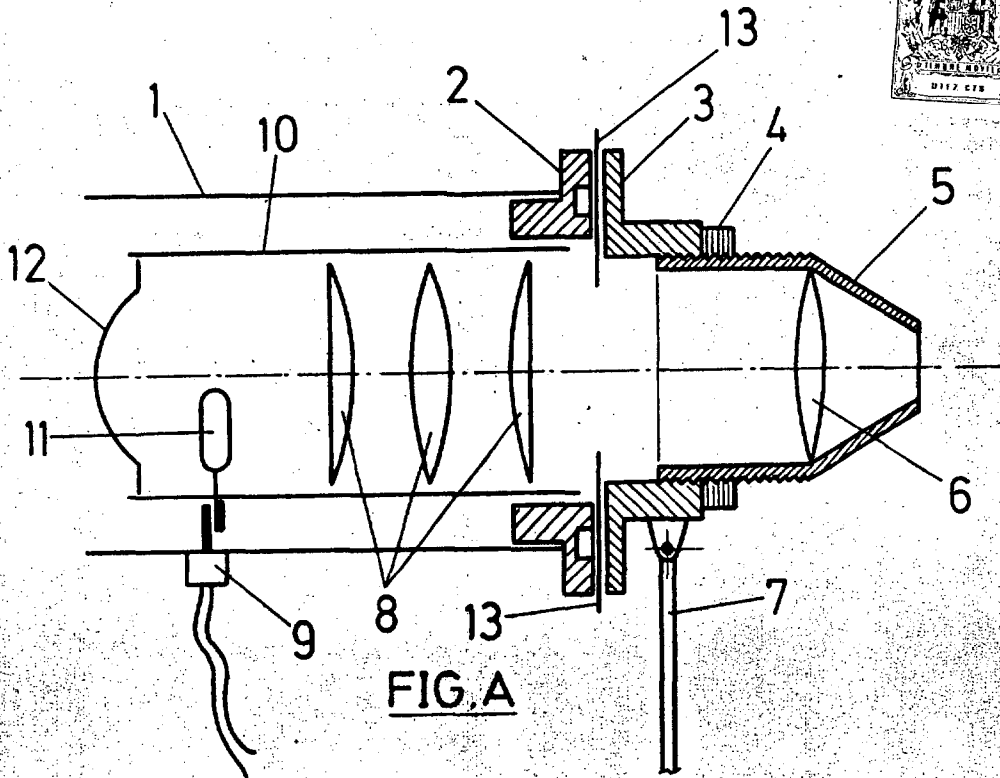


FIG. A

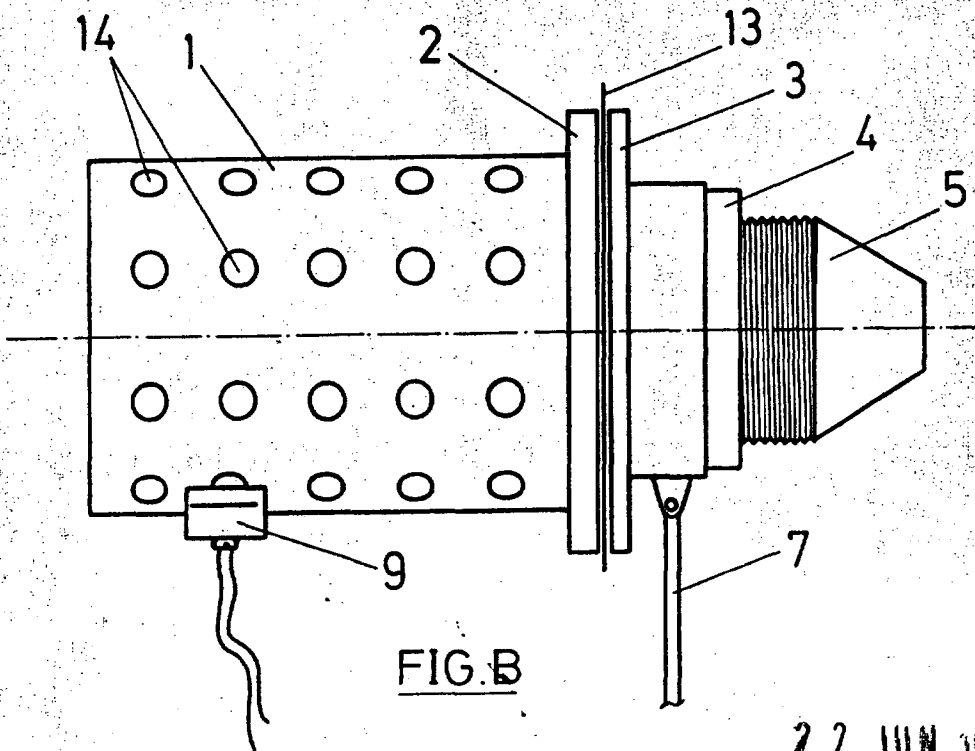


FIG. B

22 JUN 1974
 Madrid,
 P.A.
[Handwritten signature]