

204114



MEMORIA DESCRIPTIVA

correspondiente a la solicitud de concesión de un.....

MODELO DE UTILIDAD

SOLICITANTE: TERMoeLECTRICIDAD CONSONNI S.A.
de nacionalidad española.

RESIDENCIA: Ribera de Zorrozaurre, 18 BILBAO

ENUNCIADO: "SARTEN PERFECCIONADA"

Prioridad: Patente..... n.º del

C/bl. 4.021



204147

1

La presente memoria descriptiva tiene como fin la declaración del objeto sobre el que ha de recaer el privilegio de explotación industrial y comercial exclusivo en el territorio nacional de un Modelo de Utilidad de acuerdo con la vigente Legislación, que, como el enunciado indica se trata de "SARTEN PERFECCIONADA".

5

10

Las sartenes conocidas disponen de un mango largo, muy útil para freír en las antiguas cocinas de fuego abierto, pero que no resulta práctico para su uso en las modernas cocinas, donde el calor es producido por placas calefactoras.

15

Dichas placas presentan una superficie plana, donde la base de la sartén debería apoyar perfectamente, sin embargo no ocurre así ya que al tener la sartén desplazado su centro de gravedad del centro de la base de apoyo, ésta quedará inclinada sobre la placa, con lo que la transmisión de calor, además de lenta será poco uniforme.

20

Por otro lado, el mango de estas sartenes resulta un estorbo cuando se trata de utilizar simultáneamente otra placa de la cocina, ya que está expuesto a tropiezos que pueden provocar el vuelco de la sartén.

25

Nuestro invento soluciona estos inconvenientes y los que de ellos se derivan, al constituir una sartén, cuyo mango de forma poligonal cerrada queda dispuesto alrededor del recipiente base, de forma que el centro de gravedad de la sartén coincide con el centro de la base, con lo que ésta apoya perfectamente sobre la placa calefactora, consiguiéndose un calentamiento rápido y una distribución homogénea del calor.

30

Además, al no poseer la sartén



204114

1 salientes pronunciados, queda eliminado el peligro de tropiezos cuando se realiza otra operación simultanea sobre la cocina.

5 Otra particularidad ventajosa de esta sartén es que su mango puede ser desmontado fácil y rápidamente, ocupando un mínimo espacio sobre el lugar donde se guarda.

10 Para comprender mejor la naturaleza del invento, en el plano adjunto hacemos una representación esquemática de su utilización, no siendo en absoluto limitativa y susceptible por ello de las modificaciones accesorias que no alteren las características esenciales.

15 La figura 1 es una vista en alzado de la sartén en la que se aprecia como va introducido el recipiente en el mango.

La figura 2 es la correspondiente vista en planta en la que se aprecia claramente la forma del mango.

20 La figura 3 es un detalle ampliado de un punto de fijación del mango al recipiente.

En ellas se anotan las siguientes particularidades:

- 1.-Recipiente.
- 2.-Mango.
- 3.-Base plana del recipiente (1).
- 4.-Rebaje circular.
- 5.-Borde superior del recipiente(1)

30 La sartén preconizada consta de un recipiente (1) cuya base (3) es perfectamente plana y de un mango (2), que presenta forma poligonal cerrada, rodeando a

204114



1 dicho recipiente.

5 El recipiente (1) posee un rebaje periférico (4) en la proximidad del borde superior (5), de forma que al introducir dicho recipiente (1) por su base (3) en el mango (2) y efectuando un pequeño esfuerzo sobre éste hacia el borde (5), los lados del mango (2) se irán deformando elásticamente, hasta quedar encajados en dicho rebaje (4).

10 Esta elasticidad de los lados del mango (2) permite que, mediante un pequeño esfuerzo contrario al anterior, dichos lados queden desencajados del rebaje (4), pudiéndose así separar el recipiente (1) y el mango (2) siempre que se desee.

15 La forma poligonal del mango (2) tiene un centro de simetría coincidente, cuando la sartén está montada, con el centro de la base (3) del recipiente (1). De esta forma el centro de gravedad de la sartén estará situado en dicho centro de la base (3), lo cual permite un perfecto apoyo de ésta sobre la placa calefactora, con lo que se obtiene una gran capacidad de acumulación de calor y por consiguiente un óptimo aprovechamiento del mismo.

20 Descrita suficientemente la naturaleza del invento, así como su realización industrial, sólo cabe añadir que en su conjunto y partes constitutivas es posible introducir cambios de forma, materia y disposición en cuanto tales alteraciones no supongan variación sustancial del mismo.

25 El solicitante, al amparo de los Convenios Internacionales sobre Propiedad Industrial se reserva el derecho de extender esta demanda a los países extranjeros, si fuera posible, reivindicando la misma prioridad



204114

1 de la presente solicitud.

NOTA:

5 El Modelo de Utilidad que se solicita como nuevo en España, por veinte años, de acuerdo con la vigente Legislación, deberá recaer sobre "SARTEN PERFECCIONADA", en todo de acuerdo con las siguientes,

REIVINDICACIONES:

10 1.-Sartén perfeccionada, caracterizada por disponer de un mango de configuración poligonal cerrada, dispuesto simétricamente alrededor del recipiente base de forma tal que el centro de gravedad de la sartén coincide con el centro de su base de apoyo.

15 2.-Sartén perfeccionada, en todo de acuerdo con la anterior reivindicación, caracterizada por que la fijación del mango al recipiente base se realiza por engatillamiento elástico de sus lados en una ranura periférica de dicho recipiente base y próxima al borde superior del mismo, siendo posible la separación de ambos elementos mediante la aplicación de un pequeño esfuerzo axial sobre el mango hacia la base del recipiente.

20 3.-SARTEN PERFECCIONADA.

25 Según queda sustancialmente descrito en la presente memoria descriptiva que consta de seis hojas mecanografiadas por una sola cara acompañada de sus correspondientes dibujos.

30

204114



1

Madrid, 22 JUN. 1974

El Agente Oficial.

MIGUEL FERNANDEZ - LOAYSA PINZON
P.P.

5

10

15

20

25

30

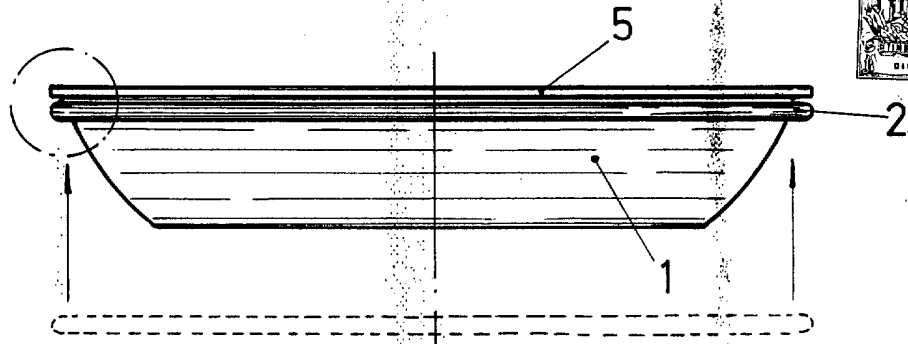


Fig.1

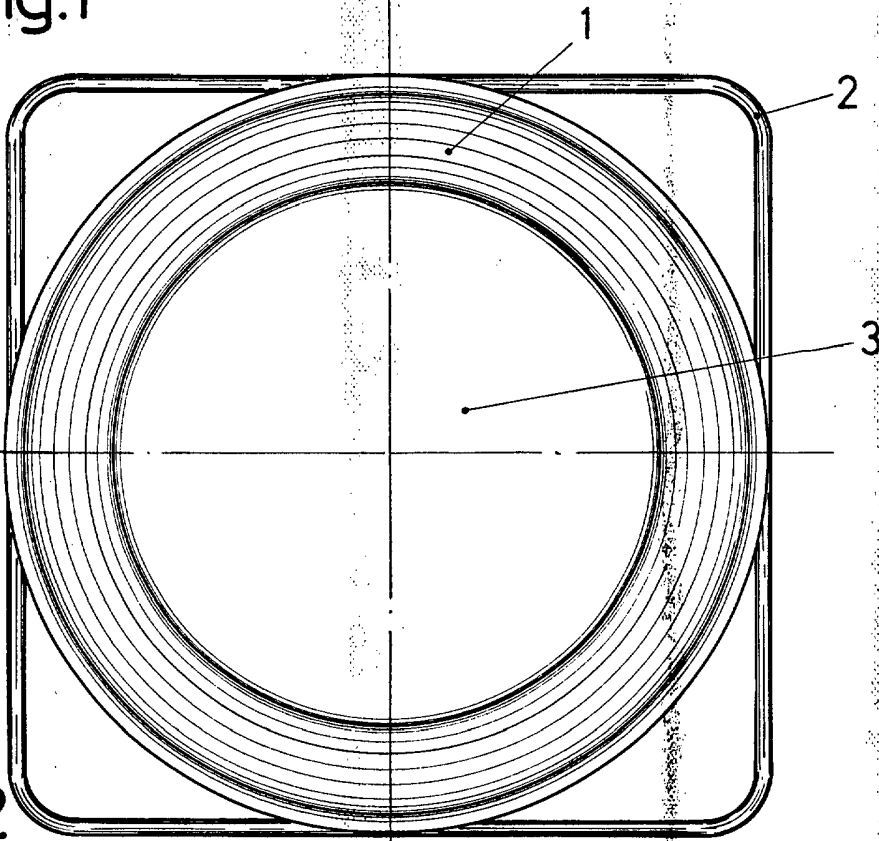


Fig.2

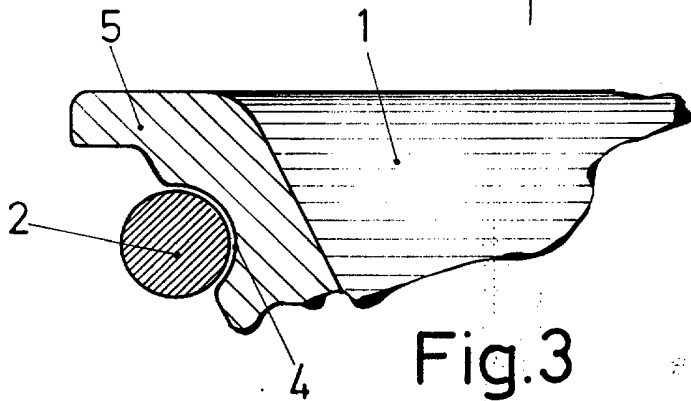


Fig.3

Escala variable

Madrid 22 JUN. 1974

El Agente Oficial

