



12

204098

F.e. 26-3-1976

Int. Cl.:	G05F
-----------	------

MODELO DE UTILIDAD

por 20 años

por "DISPOSITIVO PARA EL MANDO TEMPORIZADO DE UNA ELECTRO-VÁLVULA", a favor de INDUSTRIAL P.E.R.P., S.L., de nacionalidad española, domiciliada en BARCELONA - Travesera de las Corts, 334-338.

=====

MEMORIA DESCRIPTIVA

El presente Modelo de Utilidad se refiere a un circuito electrónico para el mando de una electroválvula a intervalos regulares, programados o bien determinados por la posición, por ejemplo, de un interruptor asociado

5. a un mecanismo, tal como un interruptor del tipo centrífugo perteneciente a un mecanismo giratorio cuyo funcionamiento conviene conjugar con el del paso de un fluido, gobernado precisamente por la electroválvula.

El dispositivo que se describirá proporciona una

10. gran seguridad de funcionamiento y determina que la electroválvula quede efectivamente alimentada cuando interese, independientemente de las oscilaciones parásitas que pueda presentar el interruptor centrífugo o elemento primario de actuación, es decir, que la función del nuevo circuito se-



rá proporcionar una seguridad complementaria a aquél órgano primario, evitando que las vacilaciones de éste se traduzcan en un funcionamiento intermitente o inestable de la válvula electromagnética.

5. El nuevo circuito consiste en una etapa formada por dos transistores asociados, el segundo de los cuales excita en su momento la bobina de un relevador electromagnético, cuyos contactos funcionales alimentan inmediatamente la bobina de la electroválvula. Se completa el circuito
10. con dispositivos de estabilidad y de protección para los transistores y el relevador.

Para facilitar la explicación, se acompaña a la presente memoria un dibujo en el que se ha representado, a título de ejemplo ilustrativo y no limitativo, un caso de

15. realización de un dispositivo para el mando temporizado de una electroválvula, según los principios de las reivindicaciones.

La figura es el diagrama teórico del nuevo circuito electrónico, en el que los elementos designados con

20. números corresponden a las partes siguientes:

- 1- y -2-, bornes de conexión para los terminales del interruptor centrífugo u órgano primario de mando, aplicados al divisor de tensión formado por las resistencias R1, R2 y R3 entre las cuales, es decir, entre la línea
25. -3- y el borne -4- queda aplicada la tensión de alimentación del circuito; la línea -3- forma el negativo general, y tras el borde -4- figura el diodo semiconductor -D1- de protección; T1, transistor del tipo PNP, en montaje de base común y en funciones de interruptor electrónico, teniendo
30. do su colector polarizado por la resistencia R4 y quedando



acoplado mediante R5 con el transistor de salida T2, cuya base se halla polarizada por la resistencia R6; el condensador C1 queda montado entre base y colector de T1.

El circuito de colector de T2 alimenta la bobina del relevador RL, la cual lleva montado en derivación el diodo semiconductor D2, que compensa los efectos de la extracorrente producida por la bobina, y el condensador polarizado C3, que regulariza el tiempo de excitación del relé una vez T2 se halla en situación de corte.

Los bornes -4- y -5- son los de salida, o sea los de conexión de la electroválvula a gobernar, y entre ellos se halla conectado el diodo D3, que protege contra los efectos de la extracorrente inducida por la bobina de la válvula. Los contactos -6- y -7-, pertenecientes al relevador, se conjugan con el selector -8- del mismo, y el contacto propiamente dicho lleva montada en derivación la resistencia R8 y el condensador C2 de protección.

El montaje descrito puede realizarse en la práctica sobre una placa portadora del circuito impreso, con los componentes asociados a ella y protegida mediante una caja envolvente, susceptible de ser colocada junto al lugar de montaje de la electroválvula regulada.

Todo cuanto no afecte, altere, cambie o modifique la esencia del dispositivo descrito, será variable a los efectos del actual Modelo.

N O T A.

Se reivindica como objeto de este registro por Modelo de Utilidad:

1.- Dispositivo para el mando temporizado de una electroválvula, caracterizado esencialmente por la provi-



- sión de un transistor en montaje de base común y funciones de interruptor electrónico, con su circuito de entrada emisor-base asociado a un divisor de tensión a cuyos extremos queda aplicada la señal de mando, de características eventualmente variables, proporcionada por un órgano primario, tal como un interruptor centrífugo, figurando entre el colector y la base del transistor un condensador en funciones de realimentador y protector asociándose la salida del citado componente y la entrada de un segundo transistor, inmediatamente actuador de un relevador electromagnético, mediante un acoplamiento por resistencia, figurando en derivación con la citada bobina un diodo semiconductor en orden a la compensación de los efectos de su extracorrente de apertura y ruptura, y un condensador polarizado cuya carga se produce a través de una resistencia en serie cuando el segundo transistor conduce, efectuándose su descarga a través de la bobina del relé cuando el citado transistor se halla en situación de corte, quedando intercalado el interruptor actuado por el relevador y constituido por los contactos del mismo, en el circuito de alimentación de la bobina de la electroválvula a gobernar, la cual lleva montada en derivación un diodo semiconductor para compensar los efectos de su extracorrente y lleva en serie otro diodo que evita los efectos de la corriente inversa.
25. Sean cuales fueren las circunstancias que concurren en este Modelo de Utilidad, definido en la anterior reivindicación, cuyo objeto es:
- 2.- "DISPOSITIVO PARA EL MANDO TEMPORIZADO DE UNA ELECTROVÁLVULA".
30. Consta la presente memoria de cinco hojas folia-

204098

- 5 -



das, mecanografiadas por una sola cara y de los dibujos uni
dos a la misma.

Barcelona, 12 JUN. 1974

P.A. de INDUSTRIAL P.E.R.P., S.L.

ALFONSO DURÁN

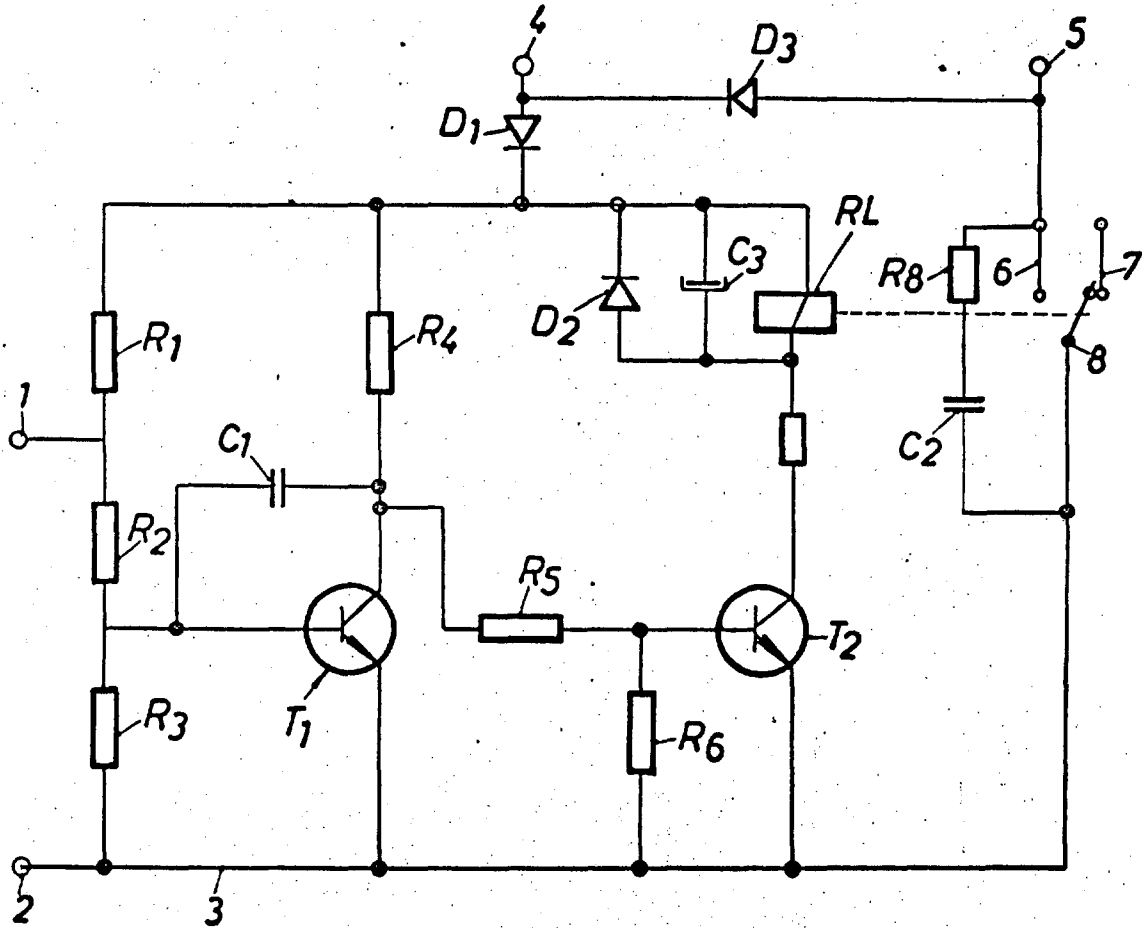
P. P.

Fdo.: Luis Durán Benjam

FE/gu.

204098

A2



BARCELONA, 12 JUN. 1974

P.A.
ALFONSO DURAN
P. P.

Fdo. Luis Durán Benjam

ESCALA VARIABLE