

204094



FIG B

Nº 204.094

# MEMORIA DESCRIPTIVA

correspondiente a la solicitud de concesión de un...

MODELO DE UTILIDAD

SOLICITANTE: DON JOSE MIGUEL FUENTECILLA LOPEZ.

RESIDENCIA: RAMALES (Santander) Queipo de Llano, 1

ENUNCIADO: ABRAZADERA PERFECCIONADA.

Prioridad: Patente ..... n.º ..... del .....

D.A.



1 El Estatuto vigente sobre Propiedad Industrial, de  
26 de Julio de 1929, en su texto refundido publicado el 30  
de Abril de 1930, establece los caracteres de patentabili-  
5 objeto obtener ventajas sobre lo ya conocido, admitiendo  
por consiguiente como patentables, las nuevas máquinas, a-  
paratos, instrumentos, procesos de fabricación, etc. La am-  
plitud de conceptos previstos como patentables, ha llevado  
al legislador a aclarar (Artº. 46) que la enumeración con-  
10 tenida en dicho cuerpo legal es puramente enunciativa y no  
limitativa, haciéndola extensiva incluso a los descubrimien-  
tos de tipo científico (Artº. 47).

El Decreto de 26 de Diciembre de 1947, recogiendo  
la Orden de 18 de Noviembre de 1935, confirma el criterio  
15 legal de que también serán patentables los instrumentos, ob-  
jetos, o partes de los mismos, que aporten a la función a  
que son destinados, un beneficio o efecto nuevo, y en defi-  
nitiva que constituyan una mejora sustancial sobre lo ante-  
riormente conocido.

20 Pues bien, a tenor de lo expuesto, y en base al ar-  
ticulado que recoge los conceptos expresados, debe conside-  
rarse, que la invención a que se refiere la presente memo-  
ria, constituye una novedad industrial, con características  
y ventajas que la hacen merecedora del privilegio de explo-  
25 tación exclusiva que por ella se solicita, premiando así  
los méritos de quien aporta a la industria del país una me-  
jora efectiva y precisamente comprendida entre las enuncia-  
das por la Ley como patentables. (Arts. 46 y 47 en relación  
con el 171, en su nueva redacción afectada por la Orden de  
30 18 de Noviembre de 1.935).



1 La presente invención para la cual se solicita el pri-  
vilegio de modelo de utilidad, y según se expresa en el enun-  
ciado de esta memoria descriptiva, se refiere a una abrazade-  
ra perfeccionada, la cual está notablemente mejorada respecto  
5 a otras existentes en el mercado de análogas finalidades.

El dispositivo se caracteriza porque está constituido  
por dos piezas semicirculares unidas mediante tornillo por  
uno de sus extremos y con un enganche de apertura y cierre  
por el otro extremo completando la propia abrazadera. La cita  
10 da apertura y cierre se realiza con una muesca prevista cer-  
ca del extremo de una de las dos piezas, la cual se comple-  
menta con otra similar practicada en la otra pieza de tal ma-  
nera que esta se dobla ortogonalmente en su extremo para que  
el enganche se realice fácilmente y con seguridad.

15 Por otra parte, sobre la zona externa de una de las  
dos piezas constitutivas de la abrazadera, presenta una ple-  
tina soldada para su fijación a la pared.

Para complementar la descripción que seguidamente se  
va a realizar y con objeto de ayudar a una mejor comprensión  
20 de las características del invento, se acompaña a la presen-  
te memoria descriptiva de un juego de planos cuyas figuras  
representan lo siguiente:

Figura 1.- Representa una vista frontal y otra late-  
ral girando la abrazadera  $90^{\circ}$  respecto a la posición anterior  
25 viéndose la unión de las dos piezas que constituyen la abra-  
zadera y la anchura de las pletinas semicirculares ó piezas  
anteriormente citadas.

Figura 2.- Representa una vista en perspectiva de la  
abrazadera, donde se observa claramente el medio de cierre  
30 y apertura de la misma.

204004



1 A la vista de las figuras, pueden observarse las ple-  
tinas semicirculares (1) y (2) que constituyen la propia a-  
brazadera, las cuales pletinas están unidas mediante el tor-  
nillo (3) por uno de sus extremos y apretadas entre sí me-  
5 diante la tuerca (4). El extremo de la pletina semicircular  
(2) presenta una muesca ó ranura transversal (5) a partir de  
la cual se dobla ortogonalmente; mientras que cerca del ex-  
tremo de la otra pletina semicircular (1) presenta practica-  
da otra ranura (6) transversal y similar a la anterior (5),  
10 las cuales muescas ó ranuras (5) y (6) se complementan entre  
sí de tal forma que cada una de ellas abarca a la zona no  
ranurada de la otra constituyendo el cierre y apertura de la  
abrazadera, lo cual se realiza facil y perfectamente debido  
al acodamiento que presenta en su extremo la pletina (2) y  
15 que puede observarse en las figuras adjuntas.

Sobre la mitad de la pletina semicircular (2) y  
transversalmente a la misma, está soldada por su parte exte-  
na una pletina (7) cuya forma se ve claramente en las figu-  
ras 1 y 2, teniendo un orificio (8) para su fijación a la  
20 pared.

A través de la descripción realizada, puede apre-  
ciarse la aplicación de la abrazadera cuya parte esencial lo  
constituye la apertura y cierre de la misma, realizando ésto  
sin necesidad de tornillos ni tuercas, ya que con el simple  
25 enganche de las muescas ó ranuras (5) y (6) la abrazadera  
queda completamente cerrada y segura. Así mismo, presenta la  
pletina (7) para su fijación a la pared, siendo por consi-  
guiente aplicable a tubos y tuberías colgantes que vayan  
cerca de las paredes.

30 No se considera necesario hacer mas extensa esta

204094



1 descripción para que cualquier persona perita en la materia  
comprenda perfectamente la idea que se desea patentar, así  
como las ventajas que de su realización industrial han de de-  
rivarse.

5 Por todo ello, y para evitar posibles imitaciones, se  
presenta esta solicitud pidiendo la explotación exclusiva de  
la idea descrita, de acuerdo con las consideraciones y puntos  
que se desean reivindicar que se concretan en las páginas  
siguientes:

10

-----

15

-----

20

-----

25

-----

-----

30

-----



1 Hecha la descripción a que se refiere la memoria  
que antecede, es preciso insistir en que los detalles de  
realización de la idea expuesta, pueden variar, es decir,  
que pueden sufrir pequeñas alteraciones, basadas siempre  
5 en los principios fundamentales de la idea, que son en esen-  
cia los que quedan reflejados en los párrafos de la descrip-  
ción hecha. En efecto, el Artículo 48 del Estatuto vigente  
sobre Propiedad Industrial, establece como no patentables,  
en su apartado tercero, "los cambios de forma, dimensiones,  
10 proporciones y materias de un objeto ya patentado" fijando  
así el criterio del legislador en el sentido de que paten-  
tada una idea que pueda dar lugar a una realidad práctica  
e industrializable, nadie podrá apoyarse en ella para, a  
pretexto de haber introducido ligeras modificaciones, pre-  
15 sentarla como nueva y propia.

Este principio, en cuanto al alcance de la protec-  
ción del objeto patentado se refiere, se halla confirmado  
por numerosas Sentencias del Tribunal Supremo, y entre -  
ellas, como más terminantes, en las de fechas 16 de octubre  
20 de 1954, 23 de enero de 1959, 20 de marzo de 1964 y otras.

Establecido el concepto expresado, en cuanto a la  
amplitud que debe darse a la protección solicitada, se re-  
dacta a continuación la Nota de Reivindicaciones, de acuer-  
do con lo que se establece en el último párrafo del apar-  
tado tercero del Artículo 100 de la Ley, sintetizando así  
25 las novedades que se desean reivindicar:

#### NOTA DE REIVINDICACIONES

En resúmen, el privilegio de explotación exclusi-  
va que se solicita, recaerá sobre las reivindicaciones si-  
30 guientes:

204094



1974

1

1ª.- ABRAZADERA PERFECCIONADA, que estando cons-

5

tituida por dos piezas conformando la propia abrazadera,  
unidas por uno de sus extremos mediante un tornillo y pre-  
sentando además una pletina saliente para fijación a la pa-  
red, esencialmente se caracteriza porque el extremo de cie-

10

rrre y apertura de una de las piezas, se acoda ortogonalmente  
hacia el exterior, presentando una muesca o ranura en la  
zona del acodamiento, ocupando la mitad de su anchura, y  
enfretándose a otra muesca similar prevista cerca del ex-  
tremo de la otra pieza, las cuales muescas o ranuras se -  
complementan entre si de tal forma que cadauna de ellas  
abarca a la zona no ranurada de la otra pieza constituyen-  
do el cierre de la abrazadera.

15

2ª.- Se reivindica por último como objeto sobre  
el que ha de recaer el Modelo de Utilidad que se solicita:  
"ABRAZADERA PERFECCIONADA".

20

Todo conforme queda descrito y reivindicado en  
la presente Memoria descriptiva que consta de siete pá-  
gina mecanografiada.

25

Madrid, 21 de Junio de 1.974.

BERNARDO UNGRIA  
p.p.

30

10  
11 SET 1974  
12.025

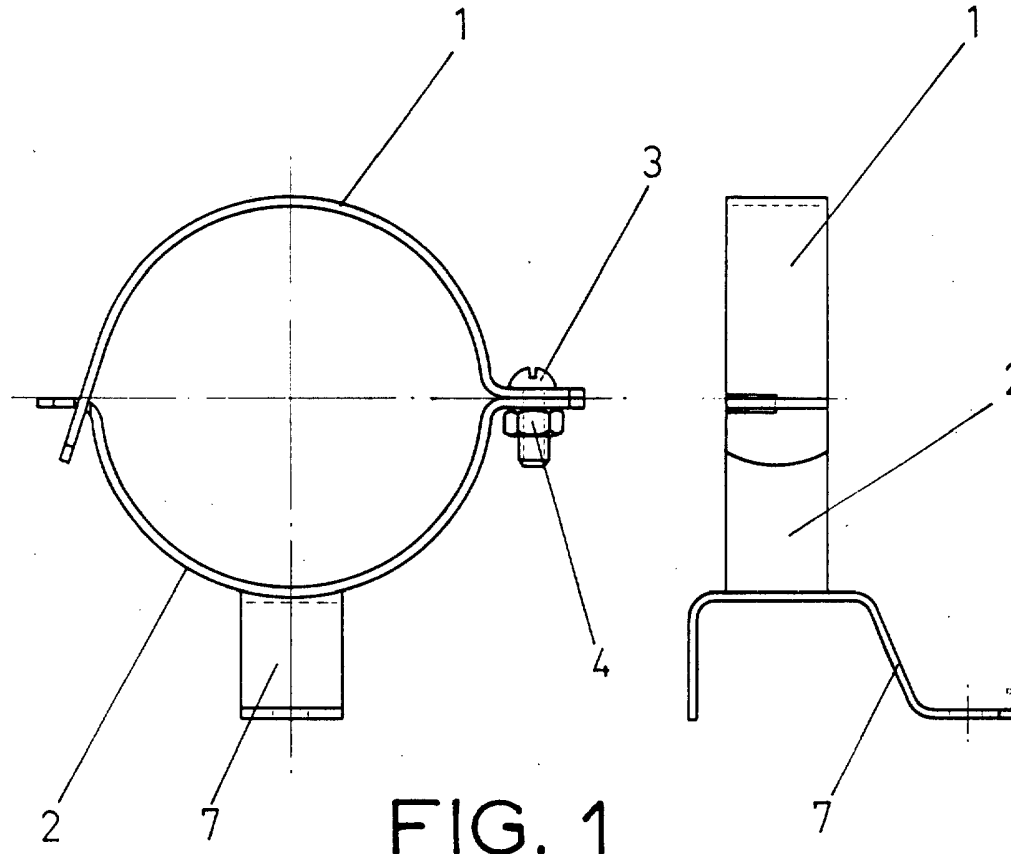


FIG. 1

ESCALA VARIABLE

Madrid, 21 de junio de 1974

BERNARDO LINGRIA

P. P.

*Bernardo Lingria*

204094

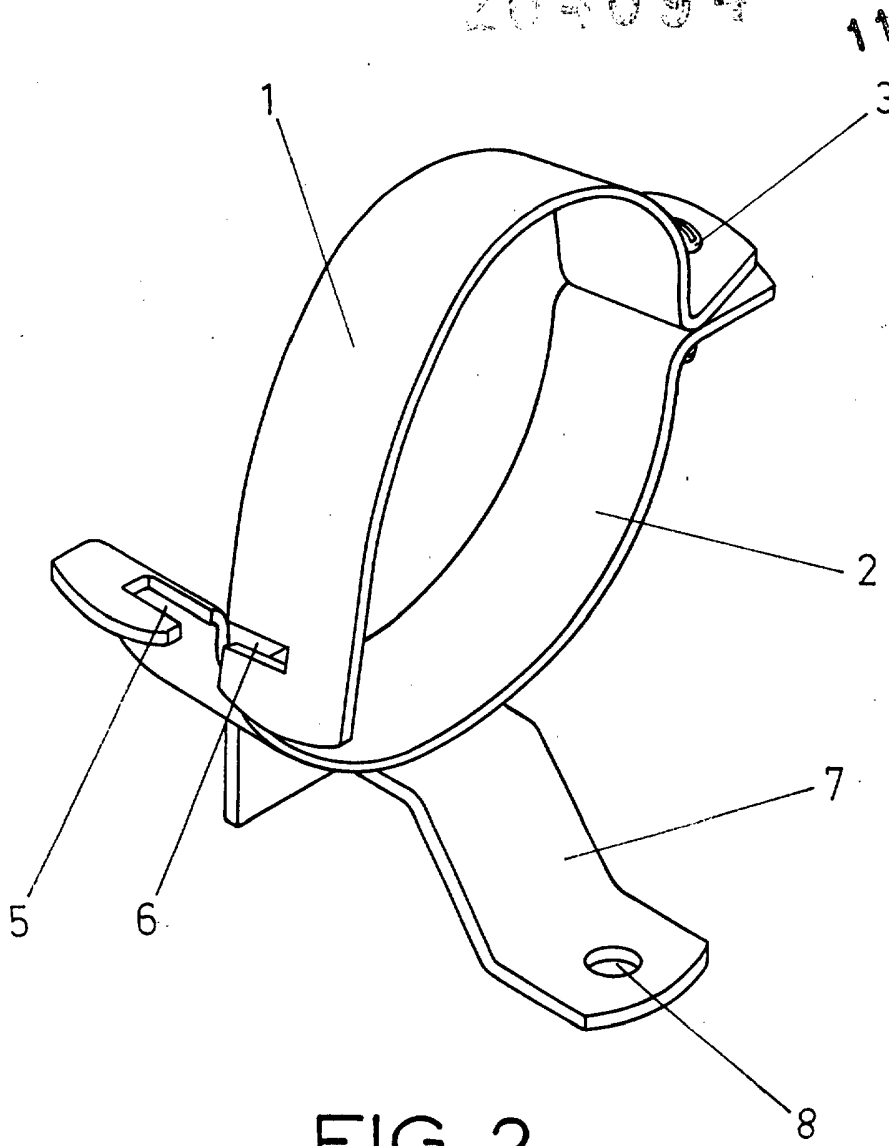


FIG. 2

ESCALA VARIABLE

Madrid, 21 de junio de 1974

BERNARDO LINGRIA

p. p.

*Bernardo Lingria*