

204093



Int. Cl.<sup>2</sup>: B65D

Nº 204.093

# MEMORIA DESCRIPTIVA

correspondiente a la solicitud de concesión de un...

## MODELO DE UTILIDAD

SOLICITANTE: D. ALFONSO PEREZ BAJO

RESIDENCIA: Segovia, Daoiz nº 30-32.

ENUNCIADO: TAPON PRECINTO.

Prioridad: Patente ..... n.º ..... del .....



1 El Estatuto vigente sobre Propiedad Industrial, de  
26 de Julio de 1929, en su texto refundido publicado el 30  
de Abril de 1930, establece los caracteres de patentabili-  
5 dades de las invenciones de tipo industrial que tienen por  
objeto obtener ventajas sobre lo ya conocido, admitiendo  
por consiguiente como patentables, las nuevas máquinas, a-  
paratos, instrumentos, procesos de fabricación, etc. La am-  
plitud de conceptos previstos como patentables, ha llevado  
al legislador a aclarar (Artº. 46) que la enumeración con-  
10 tenida en dicho cuerpo legal es puramente enunciativa y no  
limitativa, haciéndola extensiva incluso a los descubrimien-  
tos de tipo científico (Artº. 47).

15 El Decreto de 26 de Diciembre de 1947, recogiendo  
la Orden de 18 de Noviembre de 1935, confirma el criterio  
legal de que también serán patentables los instrumentos, ob-  
jetos, o partes de los mismos, que aporten a la función a  
que son destinados, un beneficio o efecto nuevo, y en defi-  
nitiva que constituyan una mejora sustancial sobre lo ante-  
riormente conocido.

20 Pues bien, a tenor de lo expuesto, y en base al ar-  
ticulado que recoge los conceptos expresados, debe conside-  
rarse, que la invención a que se refiere la presente memo-  
ria, constituye una novedad industrial, con características  
y ventajas que la hacen merecedora del privilegio de explo-  
25 tación exclusiva que por ella se solicita, premiando así  
los méritos de quien aporta a la industria del país una me-  
jora efectiva y precisamente comprendida entre las enuncia-  
das por la Ley como patentables. (Arts. 46 y 47 en relación  
con el 171, en su nueva redacción afectada por la Orden de  
30 18 de Noviembre de 1.935).



1 La presente invención para la cual se solicita el  
privilegio de modelo de utilidad, y según se expresa en el  
enunciado de esta memoria descriptiva, se refiere a un ta-  
pon precinto, con notables mejoras introducidas respecto a  
5 otros dispositivos existentes en el mercado de análogas fi-  
nalidades.

El presente tapon se caracteriza porque está consti-  
tuido por una conducción vertedora provisto de medios para  
ser montado bajo presión sobre la boca del envase en que  
10 se aplique, contando asimismo con una tapa desmontable uni-  
da al citado tapon a través de una tira flexible solidaria  
y que une a ambas piezas. La parte superior del tapon o ex-  
tremo libre se cierra mediante un tabique transversal for-  
mando parte del mismo material y quedando el citado tabique  
15 remitido hacia adentro en relación con el borde periférico  
del tapon. Sobre dicho tabique existe una debilitación pe-  
riférica a través de una línea de rotura, presentando en  
su cara externa una proyección emergente en funciones de  
tirador.

20 Con este tapon precinto se consigue un cierre perfec-  
to de los envases donde es aplicado, contando además con  
la tapa desmontable que es de gran utilidad, beneficiando  
con ella el que el envase esté cerrado cuando se le ha des-  
precintado. Asimismo, por su sencillez de construcción y  
25 aplique resulta económico para el mercado respecto a otros  
ya existentes y que cumplen las mismas funciones.

Para complementar la descripción que seguidamente  
se va a realizar y con objeto de ayudar a una mejor compren-  
sión de las características del invento, se acompaña a la  
30 presente memoria descriptiva de un juego de planos cuyas

- 204003 2-0000



1 figuras representan lo siguiente:

Figura 1.- Representa una vista en alzado del tapon y la tapa desmontable, habiéndose practicado un seccionado para la observación del tabique interior.

5 Figura 2.- Representa una vista en planta superior del tapon unido a la tapa desmontable vista en lateral.

A la vista de las figuras puede observarse el tapon constituido por la conducción vertedora (1) la cual va provista de los medios necesarios para ser montado bajo presión sobre la boca del envase donde se aplique, los cuales medios lo constituyen un ensanchamiento periférico (2) para luego estrecharse otra vez, siendo realizado el ensanchamiento y estrechamiento en forma cónica como puede observarse en la figura 1.

15 Del citado tapon (1) emerge, perimetricamente, una zona circular (3) a la que se solidariza una tira flexible (4) que por su otro extremo termina en una tapa (5) desmontable del tapon como se ve en ambas figuras.

20 Por otra parte, y de una forma más particular por cuanto se refiere al invento, el extremo libre (6) de la citada conducción o tapon (1) aparece cerrado mediante un tabique transversal (7) obtenido en el mismo material y quedando ligeramente remetido hacia el interior en relación al borde exterior de la pieza, el cual tabique está debilitado periféricamente a través de una línea de rotura (8) presentando además sobre su cara externa, una proyección emergente (9) que hace las funciones de tirador.

25 No se considera necesario hacer más extensa esta descripción para que cualquier persona perita en la materia comprenda perfectamente la idea que se desea patentar, así

30

200003



2-OCT-1944

1

como las ventajas que de su realización industrial han de derivarse.

5

Por todo ello y para evitar posibles imitaciones, se presenta esta solicitud pidiendo la explotación exclusiva de la idea descrita, de acuerdo con las consideraciones y puntos que se desean reivindicar, que se concretan en las páginas siguientes:

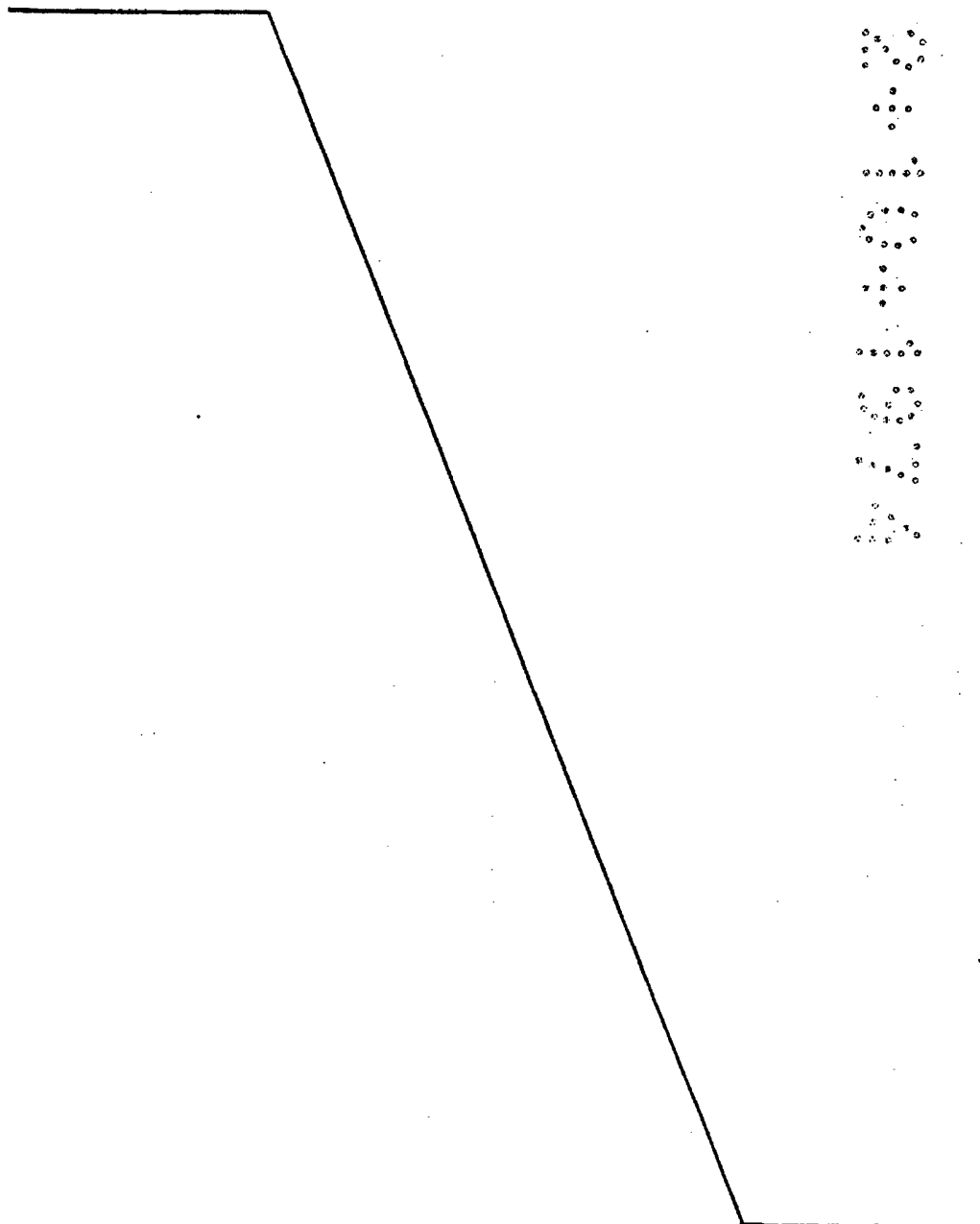
10

15

20

25

30





20 3

2-4

1 Hecha la descripción a que se refiere la memoria  
que antecede, es preciso insistir en que los detalles de  
realización de la idea expuesta, pueden variar, es decir,  
5 que pueden sufrir pequeñas alteraciones, basadas siempre  
en los principios fundamentales de la idea, que son en esen-  
cia los que quedan reflejados en los párrafos de la descrip-  
ción hecha. En efecto, el Artículo 48 del Estatuto vigente  
sobre Propiedad Industrial, establece como no patentables,  
10 en su apartado tercero, "los cambios de forma, dimensiones,  
proporciones y materias de un objeto ya patentado" fijando  
así el criterio del legislador en el sentido de que paten-  
tada una idea que pueda dar lugar a una realidad práctica  
e industrializable, nadie podrá apoyarse en ella para, a  
pretexto de haber introducido ligeras modificaciones, pre-  
15 sentarla como nueva y propia.

Este principio, en cuanto al alcance de la protec-  
ción del objeto patentado se refiere, se halla confirmado  
por numerosas Sentencias del Tribunal Supremo, y entre -  
20 ellas, como más terminantes, en las de fechas 16 de octubre  
de 1954, 23 de enero de 1959, 20 de marzo de 1964 y otras.

Establecido el concepto expresado, en cuanto a la  
amplitud que debe darse a la protección solicitada, se re-  
dacta a continuación la Nota de Reivindicaciones, de acue-  
do con lo que se establece en el último párrafo del apar-  
25 tado tercero del Artículo 100 de la Ley, sintetizando así  
las novedades que se desean reivindicar:

NOTA DE REIVINDICACIONES

En resúmen, el privilegio de explotación exclusi-  
va que se solicita, recaerá sobre las reivindicaciones si-  
30 guientes:

204093



1  
5  
10  
15  
20  
25  
30

1.- TAPON PRECINTO, del tipo de los que se consti-  
tuyen mediante una conducción vertedora, que cuenta con me-  
dios para ser montado bajo presión sobre la boca del envase  
en que se aplique, estando provista de una tapa desmontable  
que se une a ella a través de una tira flexible solidaria de  
ambas piezas, que esencialmente se caracteriza porque el ex-  
tremo libre de la ya citada conducción aparece cerrado me-  
diante un tabique transversal, obtenido en el mismo material  
cuyo tabique queda ligeramente remetido hacia adentro, en  
relación con el borde periférico de la pieza, está debilita-  
do periféricamente a través de una línea de rotura y presenta  
emergiendo de su cara externa una proyección, en funciones  
de tirador.

2.- Se reivindica por último como objeto sobre el  
que ha de recaer el modelo de utilidad que se solicita:  
TAPON PRECINTO.

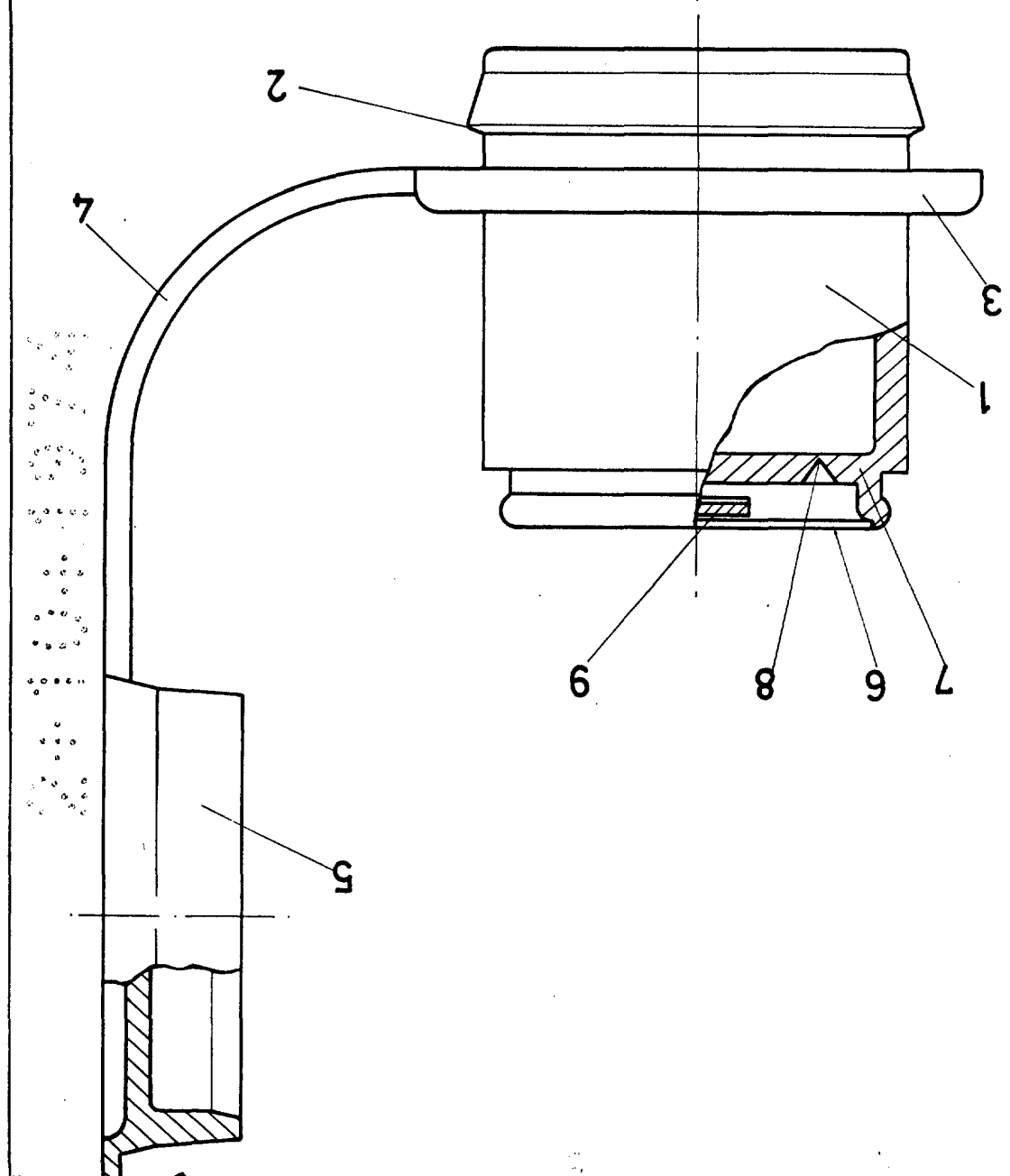
Todo conforme queda descrito y reivindicado en la  
presente memoria descriptiva que consta de siete páginas me-  
canografiadas y dibujos adjuntos.

Madrid, 21 junio 1.974  
BERNARDO UNGRIA

p.p.

ESCALA VARIABLE  
Madrid, 11 de Julio de 1971  
BERNARDO HNGRIA  
P. P.

FIG-1



2 HOJAS

D. ALFONSO PEREZ BAJO

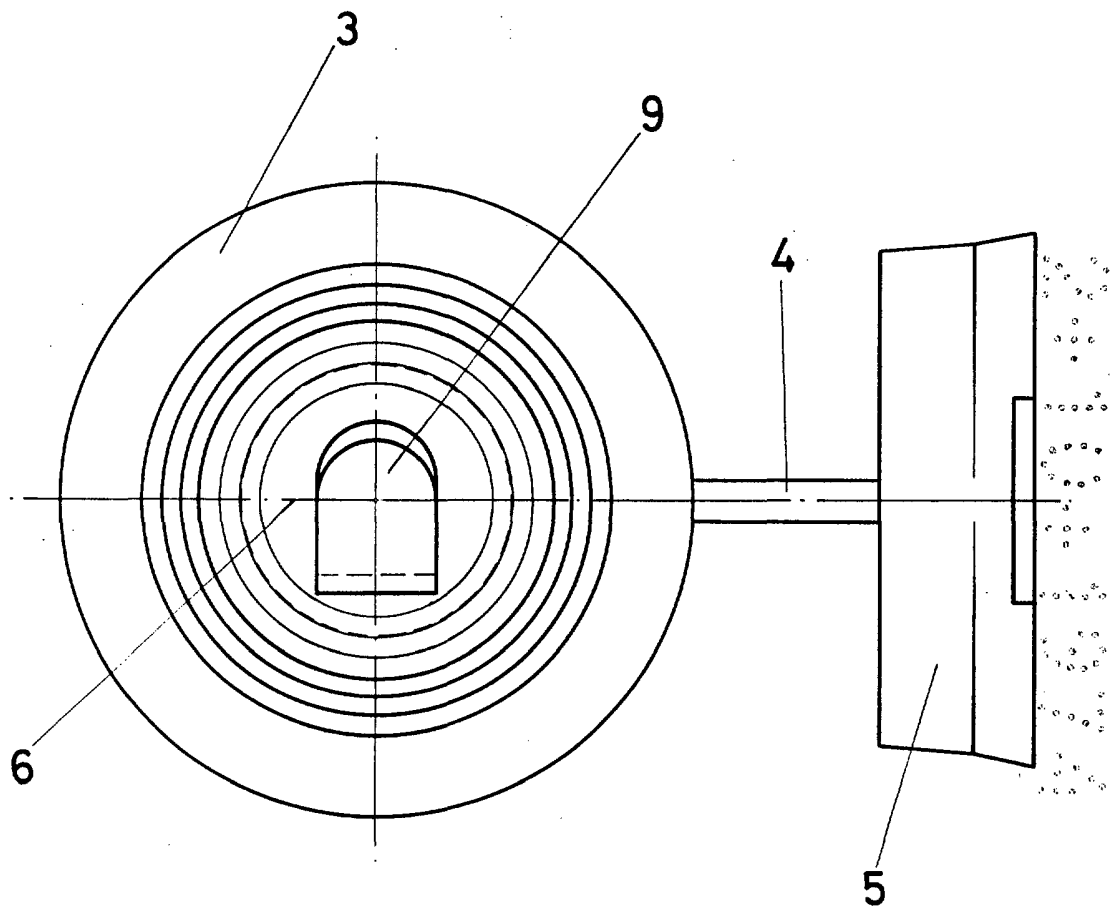


FIG-2

ESCALA VARIABLE

Madrid, 21 de Junio de 1971

BERNARDO UNGRIA

P. P.

4