

204092



MEMORIA DESCRIPTIVA

Correspondiente a la solicitud de registro de un segundo Certificado de Adición, a favor de la razón social FRANCÉS Y BERENGUER HNOS., S.L., domiciliada en Alicante, Avenida del General Mola, número 8, - - - - -

p o r

" MEJORAS INTRODUCIDAS EN EL OBJETO DE LA PATENTE PRINCIPAL NUMERO 195.116, POR MAQUINA CON MAZO MECANICO INCAMBIABLE, PARA EL PICADO DE ESPARTO, CON MOTOR APLICABLE Y ASPIRADOR ".

El funcionamiento de esta máquina se realizará mediante un motor eléctrico (3), de características normales, o por árbol de transmisión, siendo transmitido el movimiento de aquel o del árbol mediante correas o ruedas dentadas que, a su vez, arrastrarán el eje de levas (2). Estas levas (1), de forma apropiada para que la transmisión del esfuerzo se realice con suavidad, pueden ser una, dos o tres.

La superficie de trabajo de la leva o de las levas, se aplicará sobre un elemento (4) íntimamente unido al mazo (5); este elemento puede ser simplemente un taco o un rodillo de madera, hierro,



bronce, goma o cualquier sustancia apropiada a la finalidad que se persigue.

15 La guía del mazo, para evitar cualquier desplazamiento del mismo en sentido transversal, se efectúa por bastidores de madera, de dimensiones sensiblemente iguales a las del mazo, o por rodillos fijos (6) o provistos de un acoplamiento elástico mediante resortes. Estos rodillos, de forma semejante a los más arriba descritos, pueden ser de madera, hierro, bronce, goma o cualquier materia apropiada.

20 El mazo (5), elemento principal de trabajo en esta máquina, cuya finalidad es quebrantar por su peso la materia fibrosa a tratar, puede ser de madera, o de hierro; en el primer caso, la superficie de trabajo propiamente dicha, es decir la cara interior del mazo, puede ser cambiable o no cambiable, sino es cambiable -  
25 irá reforzada por un zuncho para evitar su astillado. En el caso de que la superficie del mazo sea cambiable si el mazo es de madera y, lógicamente, en el caso de que sea de hierro, se dispondrá un dispositivo apropiado para la sujeción de un tarugo, cuya cara inferior es la superficie de trabajo.

30 Esta máquina puede construirse sin aspirador de polvo (7) o con aspirador. Siendo una de las características de este trabajo el desprendimiento de polvo, procedente de los residuos desprendidos del quebrantamiento de las fibras vegetales y altamente nocivos para la salud de los operarios, es aconsejable y así se ha previsto en esta máquina y reivindicado en la patente, la instalación  
35 de un apropiado aspirador que haga más higiénico esta clase de trabajo.

40 La máquina objeto de esta patente puede funcionar en unidades independientes o formando baterías de más de una máquina en cuyo caso la transmisión de fuerza podría efectuarse mediante motor individual o por árbol de transmisión, como ya se ha indicado.



La aspiración, en el caso de baterías de máquinas, puede ser también individual o común para todas ellas.

45 Habiendo descrito y detallado con toda amplitud la naturaleza del presente invento, debe hacerse constar que las expresiones escritas anteriormente son susceptibles de modificación de detalle, sin que por ello se altere el principio fundamental del mismo.

N O T A

50 EN RESUMEN: El Certificado de Adición que se solicita, ha de recaer sobre las siguientes reivindicaciones:

1ª.- MEJORAS INTRODUCIDAS EN EL OBJETO DE LA PATENTE PRINCIPAL NUMERO 195.116 POR MAQUINA CON MAZO MECANICO INCAMBIABLE, - PARA EL PICADO DE ESPARTO, CON MOTOR APLICABLE Y ASPIRADOR, que se caracteriza porque las levas, cuyo eje recibe el movimiento de un motor eléctrico normal o un arbol de transmisión mediante correas u ruedas dentadas, son de forma apropiada para que el esfuerzo transmitido se realice con propiedad y pueden ser en número variable, una, dos o tres.

60 2ª.- MEJORAS INTRODUCIDAS EN EL OBEJTO DE LA PATENTE PRINCIPAL NUMERO 195.116 POR MAQUINA CON MAZO MECANICO INCAMBIABLE, - PARA EL PICADO DE ESPARTO, CON MOTOR APLICABLE Y ASPIRADOR, según reivindicación 1ª que se caracteriza porque la superficie de trabajo de las levas se aplica sobre un elemento intimamente unido al mazo, pudiendo ser un taco o un rodillo, de madera, hierro, - 65 bronce, goma o cualquier material apropiado.

70 3ª.- MEJORAS INTRODUCIDAS EN EL OBEJTO DE LA PATENTE PRINCIPAL NUMERO 195.116 POR MAQUINA CON MAZO MECANICO INCAMBIABLE, - PARA EL PICADO DE ESPARTO, CON MOTOR APLICABLE Y ASPIRADOR, según reivindicaciones anteriores, caracterizado porque para evitar - cualquier desplazamiento transversal del mazo, éste es guiado - mediante bastidores de madera, de dimensiones sensiblemente iguales a las del mazo, o mediante rodillos, de forma y materiales -



1952

204092

75

semejantes a los anteriormente citados, que pueden ir fijos o provistos, mediante resortes, de un acoplamiento elástico.

80

4ª.- MEJORAS INTRODUCIDAS EN EL OBJETO DE LA PATENTE PRINCIPAL NUMERO 195.116 POR MAQUINA CON MAZO MECANICO INCAMBIABLE, - PARA EL PICADO DE ESPARTO, CON MOTOR APLICABLE Y ASPIRADOR, según reivindicaciones anteriores, caracterizadas porque el mazo puede ser de madera o de hierro y su superficie de trabajo, es decir, la cara inferior, puede ser cambiabile o nó; cuando el mazo es de madera y la superficie de trabajo no es cambiabile, irá reforzada por un zuncho que evite su astillado y, cuando dicha superficie es cambiabile, tanto con el mazo de hierro como con el de madera, se dispondrá un dispositivo apropiado para la sujeción de un tarugo, la cara inferior del cual será la citada superficie de trabajo.

85

90

5ª.- Por último, se reivindica como objeto sobre el que ha de recaer el presente Certificado de Adición que se solicita para España y sus Colonias, - - - - -

p o r

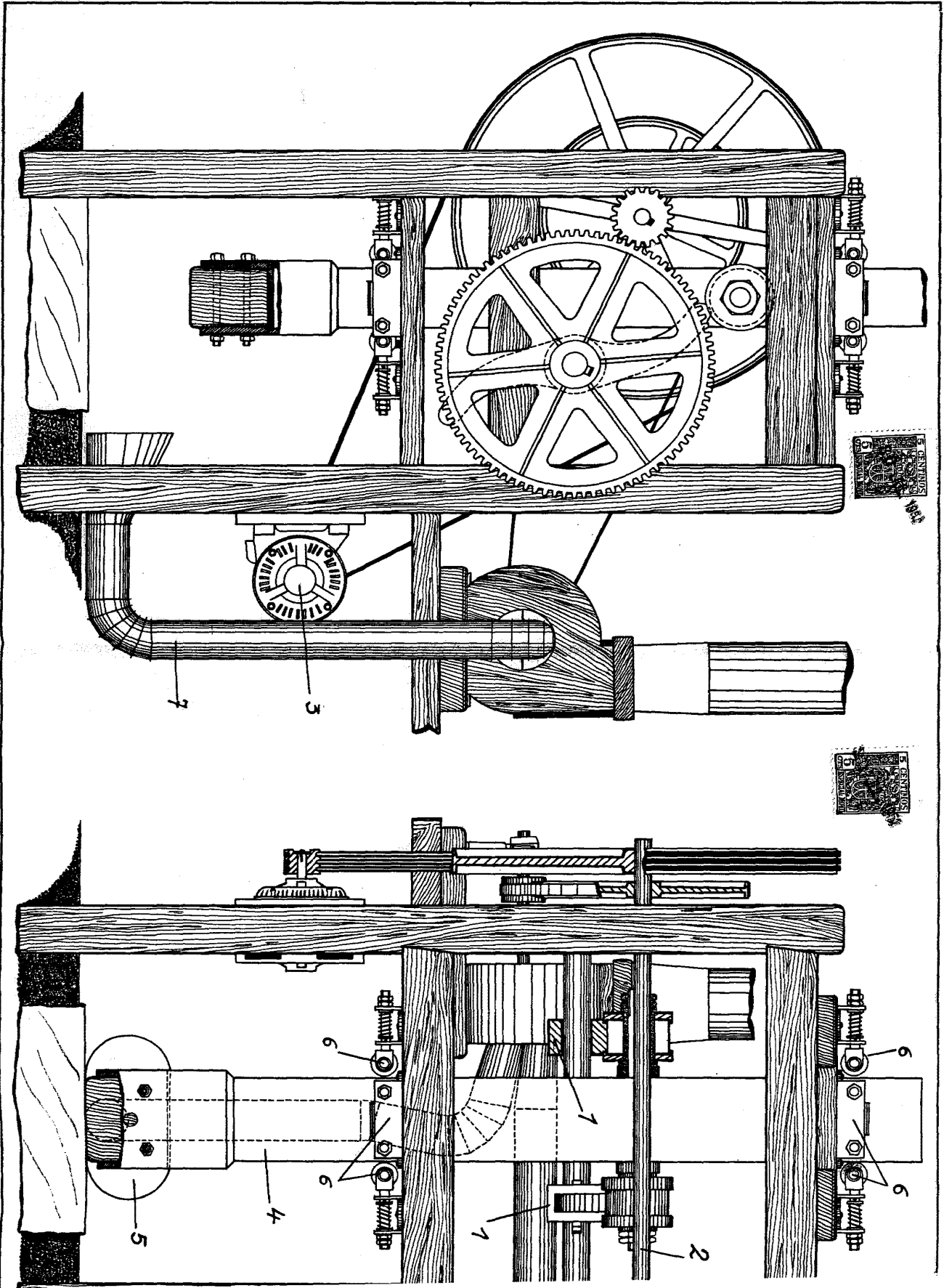
" MEJORAS INTRODUCIDAS EN EL OBJETO DE LA PATENTE PRINCIPAL NUMERO 195.116 POR MAQUINA CON MAZO MECANICO INCAMBIABLE, PARA EL PICADO DE ESPARTO, CON MOTOR APLICABLE Y ASPIRADOR ".

95

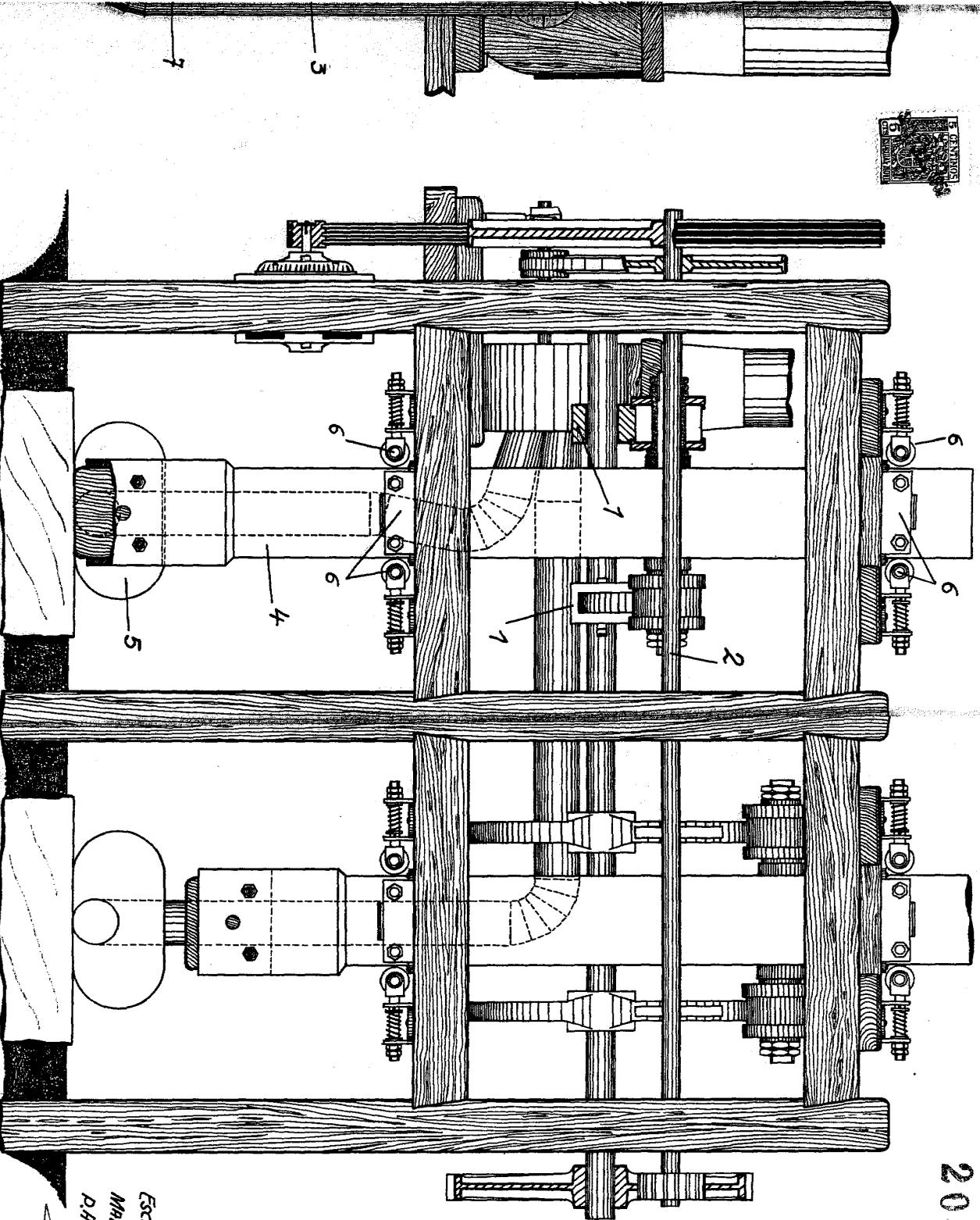
Todo conforme queda expresado en la presente Memoria descriptiva que consta de cuatro hojas escritas a máquina por una sola cara y dibujos que se acompañan.

Madrid, 30 de julio de 1952

P.A.,  
PEDRO FELIX MARRA



204092



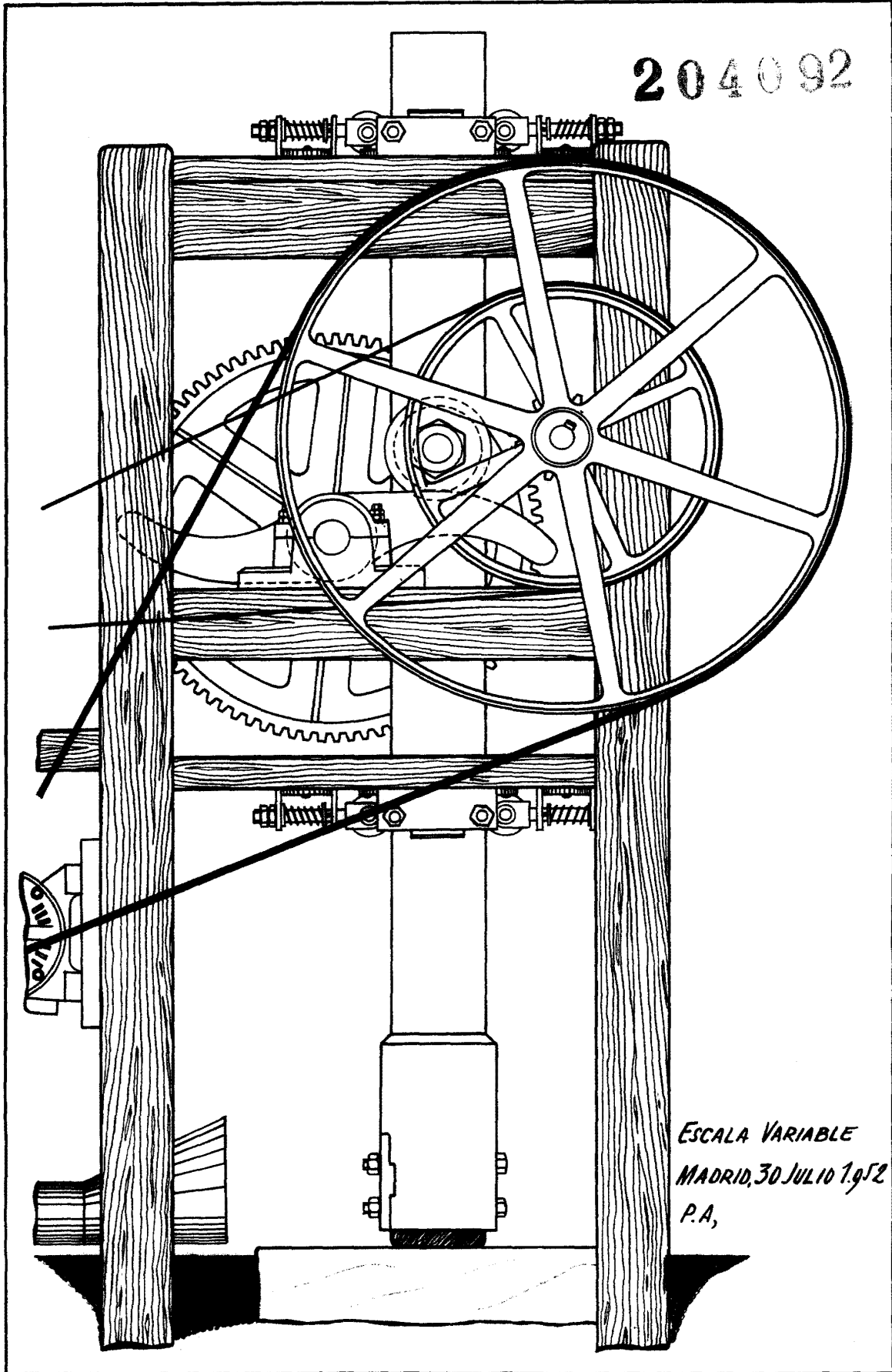
ESCALA VARIABLE

MADRID 30 JULIO 1952

P.H. S. 8.0

*Alvarez*

204092



ESCALA VARIABLE  
MADRID, 30 JULIO 1952  
P.A.