

204089



31: HOYR

MODELO DE UTILIDAD  
por 20 años

A favor de INDUSTRIAL ELECTRONICA AZNAREZ, S.A.,  
razón social española, domiciliadas en TUDELA  
(Navarra), Carretera a Fitero Km. 2,200. - - -  
por: "TRANSDUCTOR SELECTIVO DE CORRIENTE ALTERNA  
A CORRIENTE CONTINUA". - - - - -

MEMORIA DESCRIPTIVA

5 El presente modelo de utilidad se refiere  
a un circuito destinado a suministrar dos estados en la  
resistencia de carga de su salida, según que en la entrada  
exista o no corriente alterna a determinada frecuencia  
y de magnitud dada, de acuerdo con parámetros establecidos  
previamente. Es decir, se trata de un indicador de  
frecuencia y de nivel que puede resultar muy útil para

204039



tener información sobre la tensión de salida de una fuente de alimentación, un generador, un amplificador, una antena, un wobulador o dispositivo similar.

5 La indicación selectiva en la salida puede producirse en dos condiciones o estados diferentes:

a) en estado de conducción: si la frecuencia de trabajo es la prevista; si, siendo la frecuencia prevista, el valor de la tensión es el establecido o bien superior al mismo;

10 b) en estado de no conducción: si la frecuencia es diferente a la prevista; si, tratándose de la frecuencia prevista, el nivel de tensión es inferior al establecido; si en la fuente de entrada no existe señal de excitación.

15 Debido a la independencia entre los estados A y B mencionados, el circuito es prácticamente inmune al ruido, dentro de unos parámetros normales.

20 La velocidad de transmisión de la información puede ser muy grande, dependiendo de las constantes de tiempo del circuito, dadas a su vez por los valores de las resistencias y capacidades de sus componentes.

25 El circuito permite apreciar cuándo varía la tensión de la fuente de corriente alterna en el momento en que pasa por la frecuencia de trabajo del circuito y determina si su nivel es útil para el disparo o envío de la información. Mediante el empleo de filtros pasa-banda, permite elegir diferentes puntos o valores de la frecuencia de trabajo, o sea que su selectividad es variable.

La salida puede destinarse a diferentes usos, sea de actuación o de mera indicación.

30 Para facilitar la explicación, se acompaña a



la presente memoria unos dibujos en los que se ha representado, a título de ejemplo ilustrativo y no limitativo, un caso de realización de un circuito transductor de corriente alterna en corriente continua, según los principios de las reivindicaciones.

En los dibujos:

La figura 1 es un diagrama de bloques en el que se indican esquemáticamente las diferentes etapas que componen el nuevo transductor.

La figura 2 es un esquema detallado en el que aparecen representados los componentes funcionales del montaje.

Los elementos designados con números en los dibujos corresponden a las partes siguientes:

-1-, borne de entrada; -2-, amplificador selectivo; -3-, detector de amplitud; -4-, control de nivel y constante de tiempo; -5-, circuito báscula de disparo; -6-, borne de salida; -7-, borne de aplicación de la alimentación positiva a través de la resistencia -8-.

El amplificador selectivo -2- consta de uno o más transistores en funciones de amplificador, que aumentan la amplitud de la señal de entrada, pasándola por filtros selectivos pasabanda con el fin de determinar la frecuencia de trabajo del equipo. Según la figura 2, el transistor T1 tiene su circuito de colector asociado al filtro constituido por las bobinas sintonizadas -9- y -10-, dotadas de núcleos de permeabilidad variable.

El detector de amplitud -3- rectifica la corriente alterna de la frecuencia de trabajo del equipo, convirtiéndola en continua pulsante, dependiendo la amplitud de la



29

misma directamente del nivel de entrada, del factor  
de amplificación de la etapa anterior y de la frecuencia  
de trabajo de los filtros pasabanda. En la figura 2, se  
ve que el detector consta del transistor T2 y los diodos  
5 semiconductores D1 y D2.

El control de nivel -4- establece una constante  
de tiempo y permite extraer la tensión continua rectificada  
por la etapa anterior a un valor conveniente, para lo  
cual utiliza un potenciómetro P, cuyo cursor se halla  
10 acoplado a la base del primer transistor de la etapa  
siguiente.

El circuito báscula -5- consta de los transisto-  
res T3 y T4 montados en cascada, con sus circuitos de  
emisor polarizados simultáneamente, y se dispara a partir  
15 del momento en que se alcanza el valor de la tensión  
de cebado, y, vicerversa, deja de funcionar cuando aquella  
desciende por debajo del límite inferior previsto,  
obteniéndose en la salida -6- los dos estados de conduc-  
ción o no conducción de acuerdo con las condiciones de  
20 la entrada.

La invención, dentro de su esencialidad, podrá  
ser llevada a la práctica en otras formas de realización  
que difieran sólo en detalle de la indicada únicamente  
a título de ejemplo, a las cuales alcanzará igualmente  
25 la protección que se recaba. Podrá, pues, realizarse  
este transductor selectivo de corriente alterna a corriente  
continua con los medios, componentes y accesorios más  
adecuados, por quedar todo ello comprendido en el espíritu  
de las siguientes reivindicaciones.

N O T A

204089

21 JUL



Se reivindica como objeto del presente modelo de utilidad:

5 1.- Transductor selectivo de corriente alterna  
a corriente continua, caracterizado esencialmente por  
constar de una etapa amplificadora a cuya entrada se  
aplica una señal a analizar en cuanto a sus condiciones  
de frecuencia y magnitud de la tensión respecto a  
valores predeterminados de dichas magnitudes, mientras  
10 que su salida se halla aplicada a un detector de amplitud  
en funciones de rectificador, cuya salida de corriente  
continua se aplica a una etapa de control de nivel,  
mediante un dispositivo potenciométrico y determinante  
de la constante de tiempo, en conexión con un circuito  
15 báscula cuyo disparo se halla acondicionado al valor  
de la tensión de cebado, obteniéndose a su salida un  
estado de conducción o no conducción, alternativamente,  
de acuerdo con las condiciones de la señal de entrada.

20 2.- Transductor selectivo de corriente alterna  
a corriente continua, según la reivindicación anterior,  
caracterizado porque el amplificador selectivo consta  
de una etapa amplificadora transistorizada, asociada a  
filtros selectivos del tipo pasabanda determinantes de  
la frecuencia de trabajo del equipo, mientras que el  
25 detector de amplitud consta de un circuito amplificador  
de la señal seleccionada y un rectificador de la misma,  
obteniendo una corriente continua de amplitud proporcional  
al nivel de la señal de entrada, al factor de amplifica-  
ción de la primera etapa y a la frecuencia de trabajo  
30 de los filtros pasabanda, en tanto que el control de nivel

204090



establece, mediante un dispositivo potenciométrico, la magnitud de la tensión continua aplicada al circuito báscula y, en consecuencia, la tensión de cebado del mismo, consistiendo dicho circuito en el montaje de  
5 dos transistores en cascada cuya salida proporciona la información deseada sobre la señal de entrada.

3.-"TRANSDUCTOR SELECTIVO DE CORRIENTE ALTERNA A CORRIENTE CONTINUA".

Consta la presente memoria descriptiva de seis hojas mecanografiadas, foliadas, numeradas y escritas por una sola cara , acompañada de una lámina de dibujos.

Madrid, a 21 JUN. 1974

MANUEL DE RAFAEL  
*[Handwritten signature]*

204099

204099

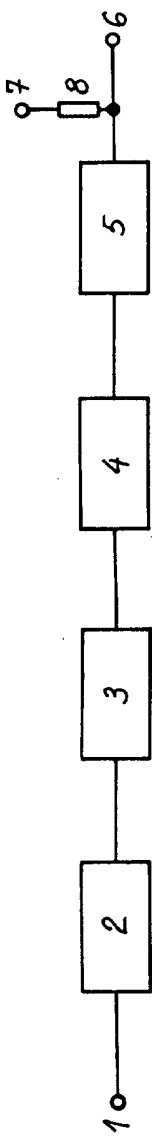


Fig. 1

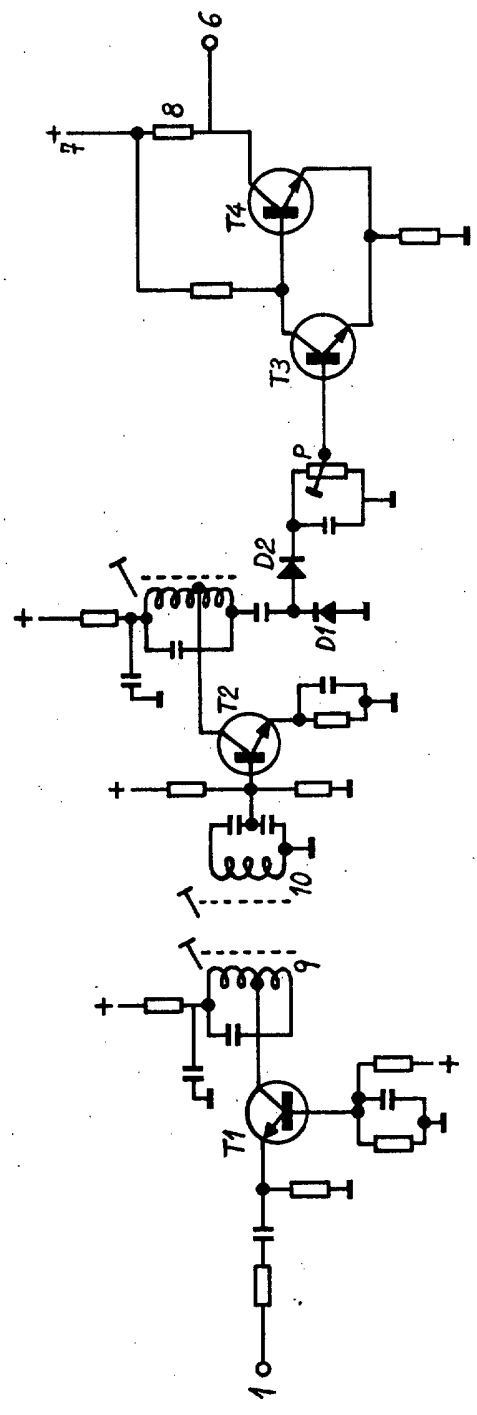


Fig. 2

Madrid 11 de Junio de 1974  
[Signature]