

204088

21



Int. Cl.² H03H

MODELO DE UTILIDAD

por 20 años

A favor de INDUSTRIAL ELECTRONICA AZNAREZ, S.A.,
razón social española, domiciliada en TUDELA
(Navarra), Carretera a Fitero Km. 2,200. - - -
por: "CIRCUITO ADAPTADOR DE IMPEDANCIAS EN CORRIENTE
CONTINUA CON CIRCUITO AUTORREGULADO". - - - - -

MEMORIA DESCRIPTIVA

El presente Modelo de Utilidad se refiere
a un circuito destinado a adaptar dos valores de impedan-
cias, desde una entrada de impedancia elevada hasta una
5 salida de impedancia relativamente baja, para lo cual se
aprovecha las ventajas de un transistor del tipo de efecto
de campo o FET, que se caracteriza, como es sabido, por el
elevado valor de su resistencia combinada de entrada, la

204089



cual puede llegar a ser del orden de los 50 megohmios,
La salida puede ser del orden de los 3 a 5 kilohmios,
es decir, hasta diez mil veces inferior, lo cual da
idea de las grandes posibilidades de este circuito en
5 en el acoplamiento de dispositivos o etapas de impedancias
diferentes.

No se ha buscado, en el diseño del presente
circuito, una amplificación de tensión, y por ello su
incremento de ganancia es cero, es decir, que la relación
10 de tensiones entrada/salida es de 1/1.

Con el fin de que la entrada no quede limitada
a una utilización con tensiones bajas, permitiendo, por
el contrario, el manejo de valores mayores de la tensión,
por ejemplo de hasta algunas decenas de voltios, la
15 alimentación del primer transistor se regula continuamente
mediante un transistor asociado, que le suministra la
citada tensión polarizadora y alimentadora, de suerte
que el primer transistor quede en situación flotante
por encima del valor de la tensión y no se sobrepase
20 los límites de trabajo, dadas las características del
repetido transistor de entrada, lo cual, de producirse,
limitaría la extensión y el margen de funcionamiento del
circuito. La tensión de gobierno del transistor adicional
al primero se obtiene mediante la propia salida del
25 circuito y mediante una resistencia de gobierno.

A la salida del circuito adaptador se puede
disponer un voltímetro para la indicación continua o
facultativa de una tensión que será imagen de la entrada.
Una resistencia ajustable en serie con el voltímetro
30 permitirá calibrar la escala de éste, disponiendo la



aguja indicadora en el valor correspondiente al punto de trabajo de la entrada. La salida puede utilizarse también para el control, la verificación o el accionamiento de otro circuito o de otro instrumento.

5 Entre el transistor de entrada y el de salida se hallan dispuestos unos diodos en serie que proporcionan la caída de tensión necesaria para polarizar correctamente la base del transistor de salida para que su punto de trabajo sea óptimo.

10 Para facilitar la explicación, se acompaña a la presente memoria unos dibujos en los que se ha representado, atítulo de ejemplo ilustrativo y no limitativo, un caso de realización de un circuito adaptador de impedancia en corriente continua, según los principios de las reivindicaciones:

En los dibujos:

La figura 1 es un diagrama de bloques en el que se representan esquemáticamente las etapas de que consta el nuevo circuito.

20 La figura 2 es una representación del propio esquema detallado con sus componentes funcionales.

Los elementos designados con números en los dibujos corresponden a las partes siguientes:

25 -1-, borne de entrada; -2-, etapa de información de alta impedancia (entrada); -3-, etapa de adaptación a baja impedancia (salida); -4-, borne de salida; -5-, etapa de corrección de los valores de alimentación de la etapa -2- respecto a la salida; -6-, indicador consistente, por ejemplo, en un instrumento de cuadro móvil; -T1-, transistor



de efecto de campo; -T2-, transistor de salida, de impedancia emisor-colector relativamente baja; -T3-, transistor asociado al primero, para su alimentación; -R1-, resistencia de gobierno para el transistor anterior; -R2-, resistencia ajustable en serie con el instrumento indicador; -R3-, resistencia de entrada, de valor conjugado de la impedancia del primer transistor; -D-, diodos en serie para una caída de tensión de valor adecuado.

10 La invención, dentro de su esencialidad, podrá ser llevada a la práctica en otras formas de realización que difieran sólo en detalle de la indicada únicamente a título de ejemplo, a las cuales alcanzará igualmente la protección que se recaba. Podrá, pues, realizarse este circuito adaptador de impedancias en corriente continua con circuito autorregulado con los medios, componentes y accesorios más adecuados, por quedar todo ello comprendido en el espíritu de las siguientes reivindicaciones.

20 N O T A

Se reivindica como objeto del presente modelo de Utilidad:

1.- Circuito adaptador de impedancias en corriente continua, caracterizado esencialmente por constar de un transistor de entrada de alta impedancia, ventajosamente un transistor del tipo de efecto de campo, alimentado mediante un transistor asociado en funciones de suministrar tensión al primero para que el funcionamiento de éste sea flotante por encima de los límites de trabajo según su características de tensión,

-204088



21
obteniéndose la tensión de gobierno del transistor asociado al primero mediante la propia salida del circuito en baja impedancia, gracias precisamente a una resistencia entre la entrada de alimentación y el transistor de salida, el cual es del tipo cuya impedancia entre emisor y colector es de valor relativamente bajo.

5
10
15
2.-Circuito adaptador de impedancias en corriente continua con circuito autorregulado según la reivindicación anterior, caracterizado por la provisión de un instrumento indicador de la tensión de salida, en derivación con los bornes de ésta, constituido ventajosamente por un instrumento de cuadro móvil indicador de una tensión imagen de la entrada, regulado mediante una resistencia de valor ajustable montada en serie con el instrumento.

3.-"CIRCUITO ADAPTADOR DE IMPEDANCIAS EN CORRIENTE CONTINUA CON CIRCUITO AUTORREGULADO".

Consta, la presente memoria descriptiva de cinco hojas mecanografiadas, foliadas, numeradas y escritas por una sola cara, acompañada de una lámina de dibujos.

Madrid, a 21 JUN. 1974

MANUEL DE JABARIEL

257088

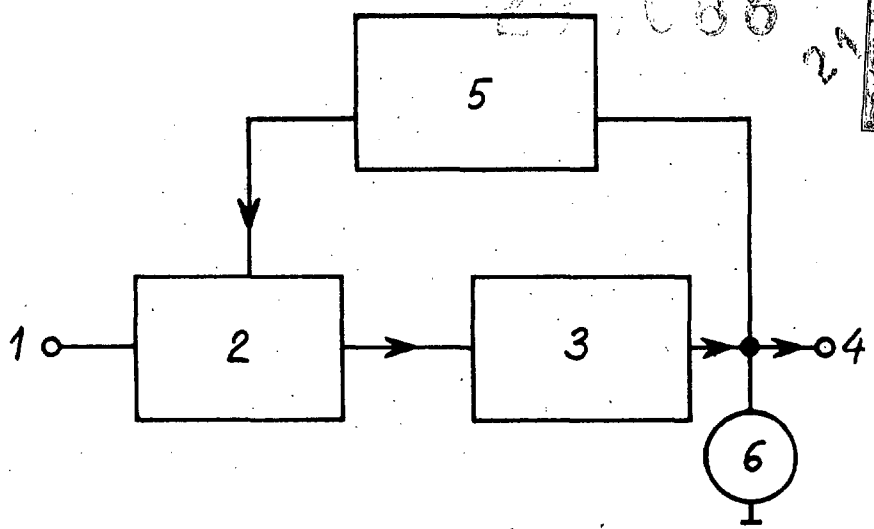


Fig. 1

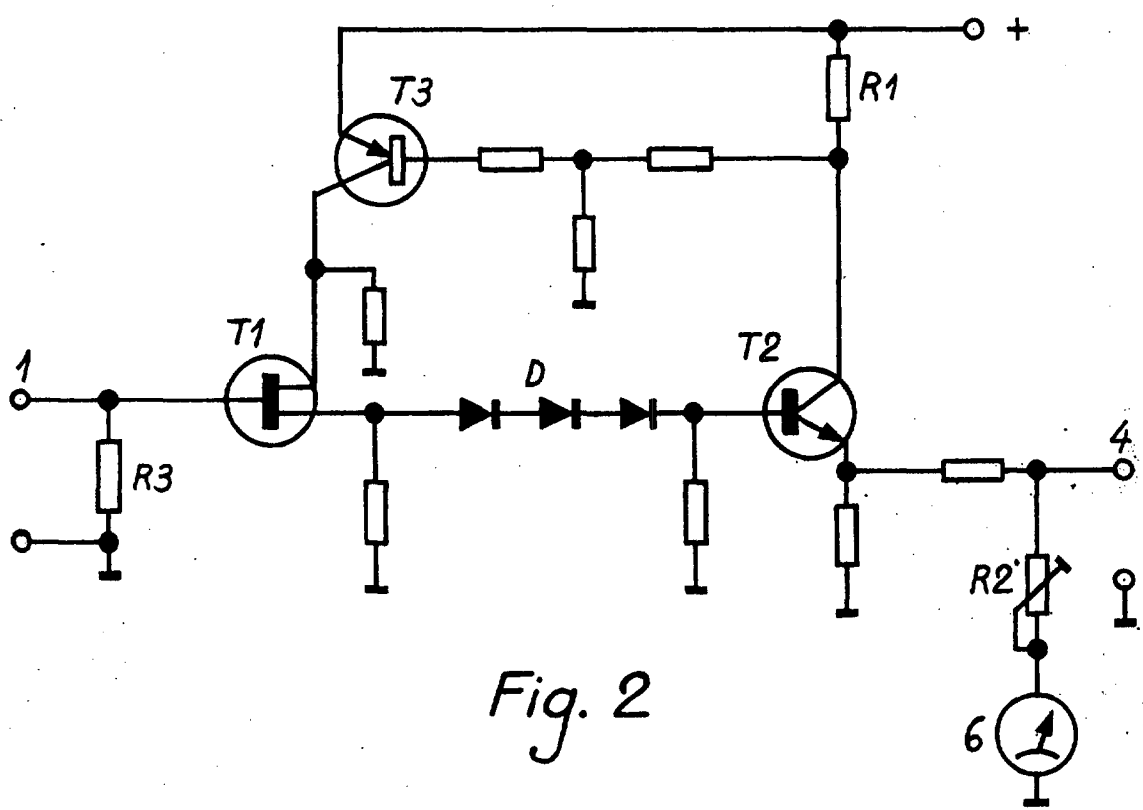


Fig. 2

Madrid 21 de Junio de 1974

MANUEL TORRALBA
P. P.