

204080

MEMORIA DESCRIPTIVA

Correspondiente a un Modelo de Utilidad por 20 años, para todo el territorio español, a favor de D. MICHELE GRASSONE, de nacionalidad italiana, domiciliado en Francisco Silvela, nº 37, Madrid, por: COMPLEMENTO PARA CAFETERAS DOMESTICAS.

-----:oOo:-----

El presente Modelo de Utilidad se refiere a un dispositivo aplicable a las cafeteras expres de uso doméstico, mediante el cual se evita que al salir el café en ebullición, pueda desbordar la cafetera manchando la cocina e incluso quemando la mano de la persona que utiliza la cafetera.

5

Estos tipos de cafetera expres, disponene de un tubo por el cual asciende el agua en ebullición o el vapor originado en la parte inferior de la cafetera,

...//...



10 saliendo por una abertura practicada en la parte superior del mismo. Cuando la ebullición alcanza el punto máximo, la fuerza de salida del café hace que pueda caer fuera de los límites de la cafetera.

15 Para evitar esta circunstancia, se ha ideado un dispositivo accesorio, fabricado preferentemente en aluminio estampado, que se coloca sobre el tubo de salida del café. Este dispositivo elimina la presión del líquido en ebullición haciendo que el café caiga en el depósito previsto para recogerlo.

20 A título de ejemplo, sin carácter limitativo, se ha representado en la hoja del plano que se acompaña, una vista en sección vertical del dispositivo complementario objeto de este modelo de utilidad.

Haciendo referencia a este dibujo, apreciamos:

25 -1- tubo de la cafetera por el cual ascienda el café en ebullición.

-2- orificios de salida del café

30 -3- dispositivo de aluminio estampado que se coloca sobre el tubo de salida, para lo cual se ha previsto que en la parte superior lleve este dispositivo un entrante circular que encaja en el extremo del tubo de salida del café.

35 -4- orificios previstos en las paredes inclinadas del dispositivo, para la salida de vapores, que evita que este elemento complementario pueda ser despedido hacia arriba por la fuerza del vapor o del café en ebullición.

-5- orificios menores en las paredes inferiores, por las cuales cae el café.

40 Como puede apreciarse en el plano adjunto, este dispositivo presenta sección romboidal, formado por dos partes de forma troncocónica unidas por sus bases mayo-



45 res, quedando cerrada la base menor superior, previa li-
gera prolongación en una pequeña sección cilíndrica, pa-
ra formar el asiento en el tubo de salida del café. La
parte inferior aparece abierta para su colocación en el
referido tubo.

50 Descrito suficientemente el objeto de este mode-
lo de utilidad, se hace constar que cualquier modifica-
ción que se introduzca, ya sea en su forma, dimensiones,
proporciones, clase de material empleado o disposición
del mismo, será considerada como comprendida en la pre-
sente memoria.

= N O T A =

55 Se declaran de novedad las siguientes

= R E I V I N D I C A C I O N E S =

60 1ª.- Complemento para cafeteras domésticas, ca-
racterizado por constituir un cuerpo hueco de aluminio
estampado, cuya sección vertical presenta la forma de -
dos troncos de cono unidos por sus bases mayores, con -
la base menor inferior abierta y la superior cerrada, -
previa ligera prolongación en forma cilíndrica.

65 2ª.- Complemento para cafeteras domésticas, se-
gún la reivindicación primera, caracterizado porque las
paredes inclinadas superiores están provistas de diver-
sos orificios para la salida del vapor y las paredes in-
feriores de una pluralidad de pequeños orificios para -
la salida del café.

3ª.- COMPLEMENTO PARA CAFETERAS DOMESTICAS.

...//...



70

Todo ello según se describe y reivindica en la presente memoria descriptiva, que consta de cuatro hojas mecanografiadas por una sola de sus caras y debidamente numeradas, y se ilustra con el plano adjunto.

Madrid, 20 de Junio de 1.974

VICENTE OCHOA
P.P.



1974

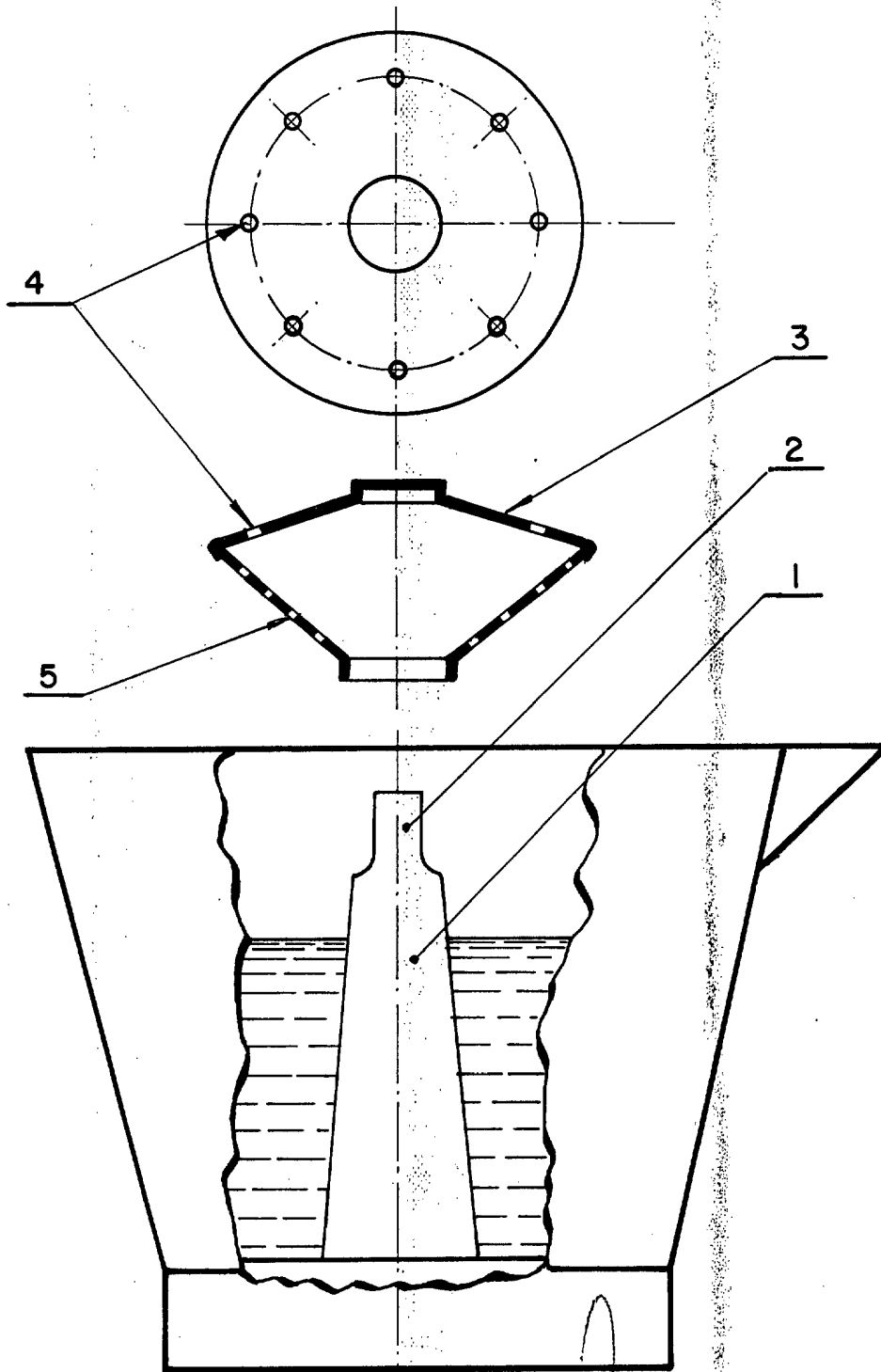


Fig.1

Madrid 20 JUN. 1974

VICENTE OCHOA
P.P.

ESCALA VARIABLE