





5 nica, carencia casi total de averías, costo muy asequible y  
facilidad de ampliación ó plegado de la mesa por parte del  
usuario, presentando unas características estructurales y -  
constitutivas, que difieren notablemente de los mecanismos  
y dispositivos para éste fin actualmente conocidos, razones  
todas éstas que unidas a sus cualidades de novedad y utilidad  
práctica, son las que le prestan fundamento suficiente, para  
obtener el privilegio de exclusividad que se solicita, refe-  
rente a su fabricación y venta por el titular en España.

10 Este dispositivo perfeccionado para abertura y cie-  
rre de mesas, está compuesto por un armazón o bastidor forma-  
do por perfiles de sección preferentemente rectangular y de-  
bidamente soldados entre sí, a cuyo armazón e inferiormente,  
se le montan las patas ó pies de la mesa, pudiendo indistin-  
15 tamente estar compuestos de uno solo central ó bien por cua-  
tro pies situados cerca de las cuatro esquinas de la mesa; su-  
periormente, se montan los tableros que resultan movibles ó  
desplazables a ambos lados, con ampliación a base de un tercer  
tablero central que se esconde debajo de los laterales cuando  
20 éstos permanecen plegados y a testa uno junto a otro, sistema  
éste de desplazado de tableros y extracción de otro central  
en forma de libro, de tipo convencional y de dominio público  
ocupando por tanto nuestra atención exclusivamente la parte  
esencial constitutiva de la invención, compuesta por los me-  
25 canismos de accionamiento de las partes de la mesa, como son,  
los soportes desplazables de los tableros superiores, que se  
mueven guiados por unos carriles solidarios del perfil que -  
forma el mismo armazón, yendo montados a un cable provisto -  
de tensor, que discurre entre unos rodillos situados en los  
30 extremos del citado armazón, actuando con la máxima suavidad.

.../...

21 JUN 1954



Los tableros adicionales para ampliación de la mesa y que permanecen debajo de los superiores en el centro del armazón que nos ocupa, están guiados por unos carriles oblicuos solidarios del propio armazón en planos enfrentados interiores, para lo cual, nos serviremos de los correspondientes rodillos quedando apoyados dichos tableros adicionales en el extremo opuesto al de su deslizamiento, sobre unos rodillos a ambos lados, cuyos rodillos, están montados a un brazo basculante provisto de muelle tensor, para que al ser desplegado el tablero superior de los dos interiores que forman el libro, la tensión del muelle, haga elevar el tablero inferior, facilitando notablemente su desplegado total sin peligro alguno de que el usuario pueda pisarse los dedos.

Para una mejor comprensión de las características generales anteriormente expuestas, se acompaña una lámina de dibujos, que nos muestra gráficamente expuesto, un caso de realización práctica del dispositivo perfeccionado para abertura y cierre de mesas objeto del presente registro, haciendo constar, que las figuras expuestas en dicha lámina de dibujos por presentar únicamente el aspecto de mero ejemplo informativo, deberán ser examinadas con el más amplio criterio y sin carácter restrictivo alguno.

Las figuras representadas en la hoja de dibujos que se acompaña, exponen como a continuación se determina.

Figura 1.- Proyección general en perspectiva del dispositivo perfeccionado para abertura y cierre de mesas, aplicado en el armazón que soporta inferiormente las patas o pies de la mesa y superiormente los tableros.

Figura 2.- Proyección longitudinal en alzado desde un lateral del armazón de la mesa, observándose la disposición de

.../...

21 JUN 1944



los soportes de los tableros deslizantes, que permanecen montados por un punto a un cable conducido por unos rodillos extremos, yendo guiados en su deslizamiento éstos soportes, por unos carriles longitudinales solidarios del propio armazón, -  
5 en cuyos carriles se alojan sendos rodillos montados en los propios soportes.

Figura 3.- Perspectiva de uno de los soportes de los tableros superiores deslizantes, que adoptan la forma angular y en uno de los planos del lado descendente, se encuentran los rodillos salientes que se alojan dentro de los carriles guía facilitando su deslizamiento, observándose entre los dos rodillos guía citados, un orificio pasante practicado en el soporte, que sirve para la fijación de los medios de unión con el cable que permite su deslizamiento, mientras que en el otro plano, el soporte comprende un grupo de orificaciones a través de las cuales, se permite la fijación del tablero superior deslizable.

Figura 4.- Sección transversal del conjunto de deslizamiento de los tableros superiores, compuesto por el perfil del armazón, el carril guía de deslizamiento en cuyo interior está alojado el rodillo fijado solidariamente al soporte deslizable y la protección exterior que cubre el conjunto.

Figura 5.- Perspectiva del tornillo que une los soportes deslizantes al cable de accionamiento simultáneo de ambos soportes, para lo cual, se le ha practicado una profunda ranura en su parte roscada y en forma diametral, donde se introduce el cable y se fija por medio de una tuerca de presión.

Figura 6.- Perspectiva del soporte de la palanca que dispone del rodillo superior que apoya contra el plano inferior de los tableros extraíbles, facilitando por la presión del mue-

21 JUN



lle incorporado, su extracción y deslizamiento.

Al objeto de facilitar la localización de las diferentes partes que constituyen éste dispositivo perfeccionado para abertura y cierre de puertas, se han incorporado acotaciones numéricas en las figuras de la hoja de dibujos que se acompaña, relacionadas con las descripciones que se realizan a continuación siendo -1-, el armazón general, compuesto por perfiles rectangulares debidamente soldados, llevando interiormente, las pletinas en cruz -2-, que refuerzan el conjunto y además sirven para montar en mesas de un pie central, para lo cual, se han practicado los orificios pasante -3-, siendo igualmente de aplicación para mesas de cuatro pies, en cuyo caso, se han previsto las cartelas -4- con el orificio pasante -5-, de gran robustez mecánica.

Junto a los lados longitudinales del armazón -1-, se han dispuesto los elementos que componen el dispositivo perfeccionado que nos ocupa, encontrándose los soportes -6- y -7- sobre los que se montarán los tableros superiores, resultando deslizantes los soportes -6- y -7-, mediante sus respectivos rodillos -8-, que para tal fin se alojan dentro del carril -9-, solidario del armazón -1-, uniéndose al cable -10-, a través de los tornillos -11- fijados a los soportes -6- y -7-, en el orificio -12-, estableciéndose la unión con el cable -10-, a través de la profunda ranura -13-, practicada en forma diametral en la espiga del tornillo -11-, de forma, que una vez introducido el cable en dicha ranura, quedará fijado por presión de la tuerca -14- que lo aprisiona.

El cable -10-, va conducido entre las poleas -15-, y ajustado por medio del tensor -16- de regulación inmediata, todo ello cubierto y protegido por una plancha exterior -17-,

.../...

204070

21 JU



entre la que solamente se permite el paso de parte de los soportes -6- y -7-, para la unión de los tableros superiores, por medio de los orificios -18-, practicados en dichos soportes.

5 Los tableros internos que se plegan dentro del armazón -1- y únicamente han de ser utilizados para ampliar la superficie util de la mesa, van guiados para su extracción, por el carril inclinado -19- provisto del tramo superior recto -20- obteniéndose su deslizamiento por rodillos alojados dentro del mencionado carril y fijados a unas escuadras soporte fijadas a  
10 los mencionados tableros, quedando ambos tableros interiores plegados en forma de libro, apoyados contra los rodillos -21-, montados por su eje -22-, al brazo basculante -23-, provisto del tope de recorrido -24-, todo ello, montado al soporte laminar -25-, que se fija al armazón -1-, ó bien puede ser utilizado  
15 indistintamente en los armazones convencionales para elevar los tableros internos facilitándose su desplegado.

El brazo basculante -23- que sirve de soporte en el apoyo de los tableros internos, articula con el soporte laminar -25-, por el punto -26-, a base de un pasador, pudiéndose asimismo utilizar la misma chapa del soporte -25-, por una doblez inferior en "U", con el respectivo pasador de articulación, comprendiendo el muelle tensor -27- con el tornillo de regulación -28-, para que una vez elevado el tablero superior de los dos en forma de libro por el propio usuario, se eleve automáticamente el tablero inferior por la presión del muelle tensor -27-,  
20 facilitando de éste modo su total desplegado, ya que el canto del citado tablero inferior, queda a más alto nivel que el armazón que soporta el conjunto que constituye el dispositivo que nos ocupa.  
25

Estimando ampliamente descritas todas y cada una de

.../...

294070

21 JUN 1974



5 las partes que constituyen el dispositivo perfeccionado para  
abertura y cierre de mesas objeto del presente registro, so-  
lamente resta consignar la posibilidad de construirse en va-  
riedad de materiales, tamaños y formas, pudiendo igualmente  
introducirse en su constitución, aquellas variaciones de tipo  
constructivo que la práctica aconseje, siempre y cuando las  
mismas, no sean capaces de alterar los puntos esenciales, -  
puestos de manifiesto en la siguiente:

NOTA REIVINDICATORIA

10 Los puntos no conocidos ni practicados en España,  
que se presentan para su reivindicación en éste Modelo de Uti-  
lidad, son:

15 1.- Dispositivo perfeccionado para abertura y cierre  
de mesas, caracterizado porque los soportes de los tableros  
superiores deslizantes, permanecen guiados por un carril lon-  
gitudinal solidario del armazón general, para lo cual, dichos  
soportes comprenden en su plano descendente vertical, unos ro-  
dillos guía alojados dentro del citado carril, disponiendo -  
asimismo los soportes, un elemento de enganche constituido por  
20 una espiga roscada a la que se le ha practicado una profunda  
hendidura, en la que se aloja el cable de unión para los sopor-  
tes de ambos tableros superiores, de forma que el desplazamien-  
to de uno de ellos, obliga a desplazar el otro, formando el  
cable un circuito cerrado guiado por unas poleas en los extre-  
mos y provisto de tensor.

25 2.- Dispositivo perfeccionado para abertura y cierre  
de mesas, caracterizado por comprender unos carriles inclina-  
dos situados en planos internos y enfrentados del armazón gene-  
ral, con un remate superior constituido por un tramo recto del  
carril, actuando dichos carriles de guía de deslizamiento de  
30

.../...

2 - 8 - 70

21 JUN 1974



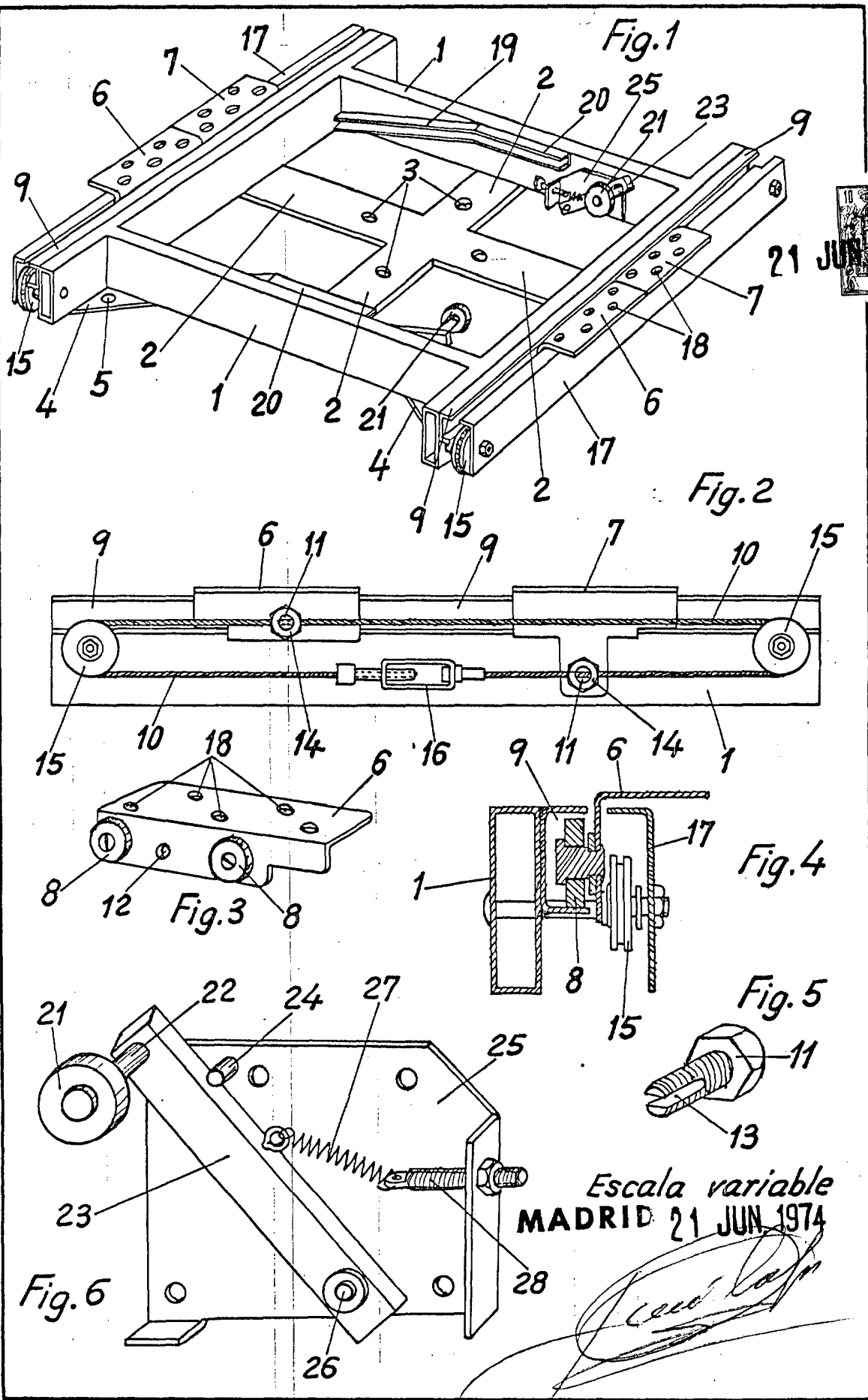
los tableros internos plegados, para lo cual, se alojará en dichos carriles, un rodillo montado a un soporte fijado al tablero inferior, quedando apoyados ambos tableros por el extremo opuesto, sobre unos rodillos montados a unos brazos basculantes provistos de un muelle de tensión, de forma que la elevación manual del tablero superior para su desplegado, hace que al pesar menos, se eleve el brazo portador del rodillo sobre el que apoya el tablero inferior, situándolo en un punto más alto que el propio armazón, facilitando su total extracción y desplegado sin peligro alguno para el usuario, disponiendo de los apropiados topes de elevación y descenso del susodicho brazo basculante.

3.- "DISPOSITIVO PERFECCIONADO PARA ABERTURA Y CIERRE DE MESAS", de conformidad en un todo en lo esencial y fines industriales a lo descrito en la precedente memoria descriptiva y gráficamente representada en los adjuntos planos para su mejor comprensión.

Esta memoria consta de OCHO hojas, escritas o mecanografiadas por una sola cara a doble espacio.

Madrid. 21 JUN. 1974

Por autorización del interesado.



Escala variable  
MADRID 21 JUN 1974

*Jose Gil Camarena*