

204056



B 65 D

Nº 204.056.

# MEMORIA DESCRIPTIVA

correspondiente a la solicitud de concesión de un

MODELO DE UTILIDAD.

SOLICITANTE: EL ALUMINIO, S.A.

RESIDENCIA: Ctra. de Madrid, Km. 382 término

Polborista MOLINA DE SEGURA (Murcia)

ENUNCIADO: FIAMBRERA PERFECCIONADA.

Prioridad: Patente n.º del

JF/p.p.



1 El Estatuto vigente sobre Propiedad Industrial, de  
26 de Julio de 1929, en su texto refundido publicado el 30  
de Abril de 1930, establece los caracteres de patentabili-  
5 objeto obtener ventajas sobre lo ya conocido, admitiendo  
por consiguiente como patentables, las nuevas máquinas, a-  
paratos, instrumentos, procesos de fabricación, etc: La am-  
plitud de conceptos previstos como patentables, ha llevado  
10 al legislador a aclarar (Artº. 46) que la enumeración con-  
tenida en dicho cuerpo legal es puramente enunciativa y no  
limitativa, haciéndola extensiva incluso a los descubrimien-  
tos de tipo científico (Artº. 47).

15 El Decreto de 26 de Diciembre de 1947, recogiendo  
la Orden de 18 de Noviembre de 1935, confirma el criterio  
legal de que también serán patentables los instrumentos, ob-  
jetos, o partes de los mismos, que aporten a la función a  
que son destinados, un beneficio o efecto nuevo, y en defi-  
nitiva que constituyan una mejora sustancial sobre lo ante-  
riormente conocido.

20 Pues bien, a tenor de lo expuesto, y en base al ar-  
ticulado que recoge los conceptos expresados, debe conside-  
rarse, que la invención a que se refiere la presente memo-  
ria, constituye una novedad industrial, con características  
y ventajas que la hacen merecedora del privilegio de explo-  
25 tación exclusiva que por ella se solicita, premiando así  
los méritos de quien aporta a la industria del país una me-  
jora efectiva y precisamente comprendida entre las enuncia-  
das por la Ley como patentables. (Arts. 46 y 47 en relación  
30 con el 171, en su nueva redacción afectada por la Orden de  
18 de Noviembre de 1.935).



374

1

La presente invención, según se expresa en el enunciado de esta Memoria descriptiva, consiste en una fiambarrera, que ha sido considerablemente perfeccionada en algunos aspectos fundamentales, en orden a mejorar su funcionamiento y eficacia.

5

Los citados perfeccionamientos, están realizados en fiamberras constituidas mediante dos cuerpos cilíndricos acoplables por sus bocas enfrentadas.

10

En líneas generales, la presente invención consiste en dotar a la fiambarrera provista de sus dos cuerpos cilíndricos acoplables, de una pletina aproximadamente en "U" que hace las veces de cierre de la fiambarrera, y además puede ser utilizada la citada pletina como mango de uno de los cuerpos cilíndricos, constituyendo en este caso una sartén.

15

Para complementar la descripción que seguidamente se va a realizar y con el fin de ayudar a la mejor comprensión de las características del invento, se acompaña con la presente Memoria un juego de dibujos en donde se ha representado lo siguiente:

20

La figura 1ª muestra una vista en sección diametral de la fiambarrera en posición cerrada.

25

La figura 2ª representa una vista en perspectiva de la pletina de cierre en su utilización como asa de sartén.

30

Por último la figura 3ª corresponde a una vista en alzado lateral con un corte a un cuarto, de todos los elementos que componen la fiambarrera, incluidos los diversos utensilios que puede contener entre los dos cuerpos cilíndricos.

Como puede observarse a tenor de los planos comen-



1 tados, la fiambarrera está constituida mediante dos cuerpos  
(1) y (2) cilíndricos acoplables por sus bocas enfrentadas,  
presentando el cuerpo cilíndrico (1) un contorno tubular  
que asienta sobre un escalón dispuesto en la embocadura del  
5 cuerpo cilíndrico (2).

El cuerpo (2) presenta en su superficie lateral una  
pieza (3) acodada, sobre cuya rama horizontal (4) se fija,  
mediante un tornillo (5) y una tuerca de mariposa (6), una  
prolongación (7) de la pletina (8) de cierre.

10 La pletina (8) presenta una constitución en "U" de  
ramas divergentes, que se adapta diametralmente sobre el  
cuerpo cilíndrico superior (1).

La pletina (8) al girar 180° sobre la pieza acodada  
(3), se posiciona de tal manera que constituye con el cuerpo  
15 inferior (2) un utensilio a modo de sartén.

La fiambarrera, en su posición de cerrada puede con-  
tener interiormente multitud de utensilios de diversa cons-  
titución, como puede observarse en las figuras 1ª y 3ª de  
los planos que se acompañan, en los que se ha representado  
20 un envase (9) cilíndrico provisto de asa (10) y tapa (11),  
el cual a su vez puede contener otro utensilio de menor  
diámetro, como por ejemplo el cazo (12).

No se considera necesario hacer más extensa esta  
descripción, para que cualquier persona experta en la mate-  
ria comprenda perfectamente cual es la idea que se desea  
25 registrar, así como de las ventajas que de su realización  
industrial han de derivarse.





1  
5  
10  
15  
20  
25  
30

Hecha la descripción a que se refiere la memoria que antecede, es preciso insistir en que los detalles de realización de la idea expuesta, pueden variar, es decir, que pueden sufrir pequeñas alteraciones, basadas siempre en los principios fundamentales de la idea, que son en esencia los que quedan reflejados en los párrafos de la descripción hecha. En efecto, el Artículo 48 del Estatuto vigente sobre Propiedad Industrial, establece como no patentables, en su apartado tercero, "los cambios de forma, dimensiones, proporciones y materias de un objeto ya patentado" fijando así el criterio del legislador en el sentido de que patentada una idea que pueda dar lugar a una realidad práctica e industrializable, nadie podrá apoyarse en ella para, a pretexto de haber introducido ligeras modificaciones, presentarla como nueva y propia.

Este principio, en cuanto al alcance de la protección del objeto patentado se refiere, se halla confirmado por numerosas Sentencias del Tribunal Supremo, y entre ellas, como más terminantes, en las de fechas 16 de octubre de 1954, 23 de enero de 1959, 20 de marzo de 1964 y otras.

Establecido el concepto expresado, en cuanto a la amplitud que debe darse a la protección solicitada, se redacta a continuación la Nota de Reivindicaciones, de acuerdo con lo que se establece en el último párrafo del apartado tercero del Artículo 100 de la Ley, sintetizando así las novedades que se desean reivindicar:

NOTA DE REIVINDICACIONES

En resumen, el privilegio de explotación exclusiva que se solicita, recaerá sobre las reivindicaciones siguientes:



1

1ª.- FIAMBRERA PERFECCIONADA, que siendo del tipo de las que se constituyen mediante dos cuerpos cilíndricos acoplables por sus bocas enfrentadas, esencialmente se caracteriza porque el cuerpo inferior presenta en su superficie lateral una pieza acodada, sobre cuya rama horizontal se fija, mediante tornillo y tuerca de mariposa, una prolongación de la pletina de cierre, la cual presenta una constitución en U de ramas divergentes, que se adapta diametralmente sobre el cuerpo superior, con la particularidad de que la pletina al girar 180º sobre la pieza - acodada, constituye con el cuerpo inferior, un utensilio a modo de sartén.

5

10

15

2ª.- Se reivindica por último como objeto sobre el que ha de recaer el Modelo de Utilidad que se solicita: FIAMBRERA PERFECCIONADA.

Todo conforme queda descrito y reivindicado en la presente memoria descriptiva, que consta de seis páginas mecanografiada y dibujos adjuntos.

20

Madrid, 20 de junio 1974  
BERNARDO UNGRIA

P.P.

25

30

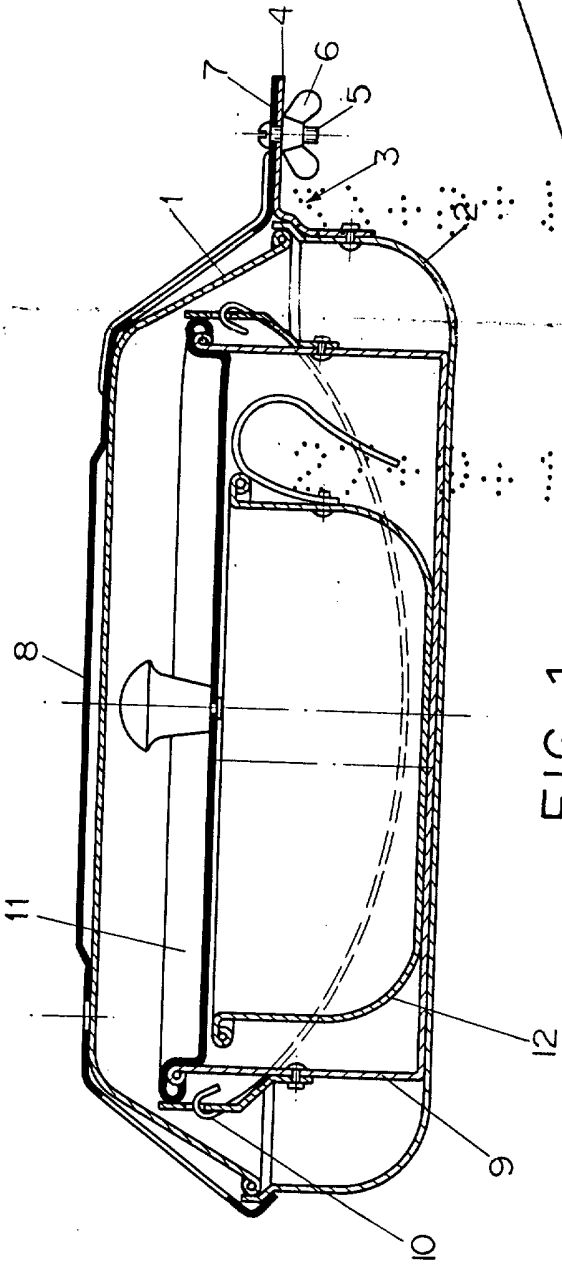


FIG-1

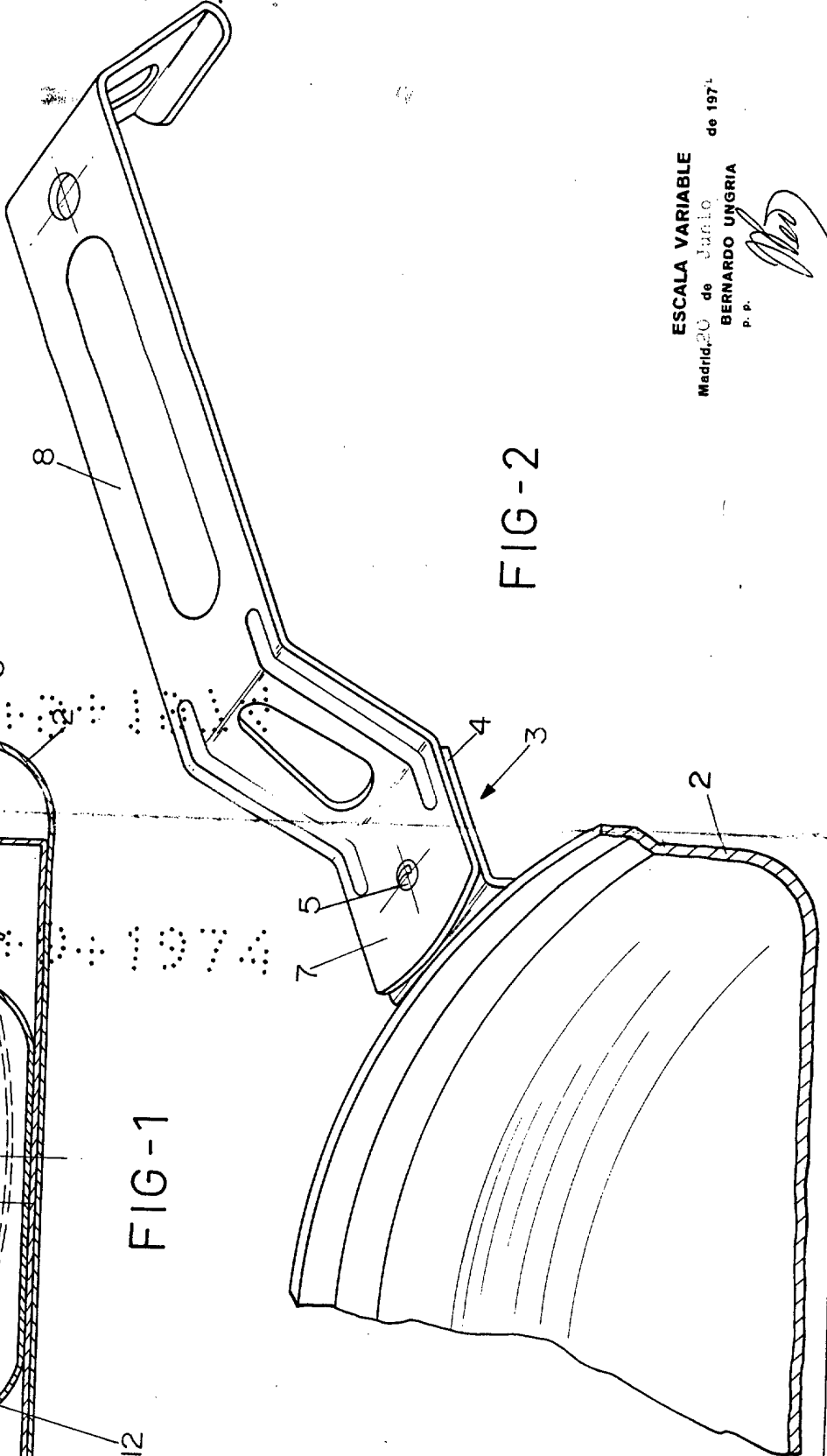


FIG-2

ESCALA VARIABLE  
Madrid, 20 de Junio de 1971  
BERNARDO UNGRIA  
P. P.



FIG - 3

ESCALA VARIABLE  
Madrid, 20 de Junio  
de 1974  
BERNARDO UNGRIA  
P. P.

