



204055

12 SET. 57

Int. Cl. E 04 B

Nº 204.055

MEMORIA DESCRIPTIVA

correspondiente a la solicitud de concesión de un...

MODELO DE UTILIDAD

SOLICITANTE: LORENZO APELLANIZ, S.A.

RESIDENCIA: VILLAFRANCA DE ORDIZIA (GUIPUZCOA).-

ENUNCIADO: Gafa-sopORTE.-

Prioridad: Patente n.º del

MCG/AR.

204055



1 El Estatuto vigente sobre Propiedad Industrial, de
26 de Julio de 1929, en su texto refundido publicado el 30
de Abril de 1930, establece los caracteres de patentabili-
5 dad de las invenciones de tipo industrial que tienen por
objeto obtener ventajas sobre lo ya conocido, admitiendo
por consiguiente como patentables, las nuevas máquinas, a-
paratos, instrumentos, procesos de fabricación, etc. La am-
plitud de conceptos previstos como patentables, ha llevado
10 al legislador a aclarar (Artº. 46) que la enumeración con-
tenida en dicho cuerpo legal es puramente enunciativa, y no
limitativa, haciéndola extensiva incluso a los descubrimien-
tos de tipo científico (Artº. 47).

15 El Decreto de 26 de Diciembre de 1947, recogiendo
la Orden de 18 de Noviembre de 1935, confirma el criterio
legal de que también serán patentables los instrumentos, ob-
jetos, o partes de los mismos, que aporten a la función a
que son destinados, un beneficio o efecto nuevo, y en defi-
nitiva que constituyan una mejora sustancial sobre lo ante-
riormente conocido.

20 Pues bien, a tenor de lo expuesto, y en base al ar-
ticulado que recoge los conceptos expresados, debe conside-
rarse, que la invención a que se refiere la presente memo-
ria, constituye una novedad industrial, con características
y ventajas que la hacen merecedora del privilegio de explo-
25 tación exclusiva que por ella se solicita, premiando así
los méritos de quien aporta a la industria del país una me-
jora efectiva y precisamente comprendida entre las enuncia-
das por la Ley como patentables. (Arts. 46 y 47 en relación
con el 171, en su nueva redacción afectada por la Orden de
30 18 de Noviembre de 1.935).

204055



1 Pasando a describir el objeto de la invención,
para la cual se solicita el presente privilegio de modelo
de utilidad, se hace constar que la finalidad de la idea
que vamos a describir, es proporcionar al mercado y al pú-
5 blico en general, una nueva gafa soporte especialmente con-
cebida para la fijación de canalones cubiertas de tejados, que
presenta una serie de ventajas sobre la técnica conocida
al respecto, tales como una mayor simplicidad de construc-
ción y de peso, conservando las mismas características físi-
10 cas de resistencia y seguridad; Ofrece una fijación más rá-
pida y sencilla no precisando ningún utillaje ni elemento
adicional de montaje, pudiendose fijar a voluntad bien por
la parte superior de la onda o por la inferior. Gracias al
orificio rasgado que presenta en su soporte, ofrece un regla-
15 je fácil que permite graduar la pendiente del camión y la
intercambiabilidad cómoda del gancho. Por último en virtud
del dentado que presenta su pieza de anclaje, se consigue
una óptima fijación del conjunto.

20 Para complementar la descripción que seguida-
mente se va a realizar y con objeto de ayudar a una mejor
comprensión de las características del invento, se acompaña
a la presente memoria descriptiva, como parte integrante de
la misma, de un juego de planos en el que se ha representado
lo siguiente:

25 La primera figura, muestra una vista lateral de
la gafa, a la que se han seccionado algunas de sus partes
a fin de dejar ver más claramente su estructura.

30 Las figuras 2,3, y 4 corresponde respectivamen-
te a una vista lateral de la pieza abrazadera y a una sección
por su punto medio, con vistas de las dos semipiezas.

- 20055



12 SET. 1974

1

Las figuras 5, 6 y 7 corresponden a las vistas en alzado lateral, frontal y en planta de la pieza soporte

5

Por último las figuras 8, 9 y 10, representan las vistas en alzado lateral, frontal y planta de la pieza de amarre.

10

A la vista de estas figuras, se observa como el dispositivo está constituido por un arco de hierro (1): de sección curvada centralmente, en forma de omega, siendo la curvatura de este arco, acorde con las dimensiones del canalón que se trata de soportar.

15

Este arco (1), se prolonga por uno de sus extremos en un tramo recto, rectangular (2), mientras que por el otro lo hace en un tramo (3) plegado sobre si mismo hacia adentro, y provisto antes de su zona de plegado, de un orificio pasante (4), a través del cual, y mediante el tornillo provisto de tuercas (5), se fija a un soporte reglable (6) para lo cual este soporte, constituido por una pletina rectangular doblemente acodada, presenta un amplio orificio rasgado (7), a través del cual puede desplazarse el vástago del tornillo (5).

20

25

Este soporte reglable, presenta un primer tramo recto (6), sufriendo dos acodamientos en distintos sentidos que delimitan los sectores (8) y (9), estando provisto el sector (8) de un orificio roscado (10) y presentando el sector (9), mucho más corto, un estrechamiento escalonado (11) en su extremo libre.

30

El soporte (6) mediante el tornillo (12) roscado a su orificio (10), se une a una brida móvil dentada (13) que cumple la función de mordaza y que esta dotada de dos orificios (14), permitiendo la aplicación del soporte a diver

-5-
204055



1974

1

5

10

15

20

25

30

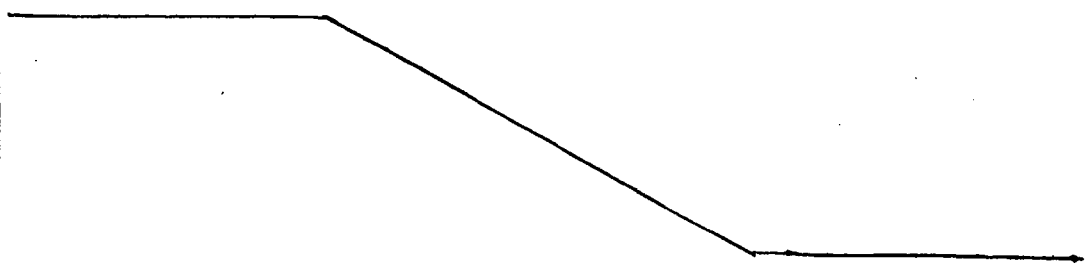
Los perfiles de cubierta, bien sean de material delgado como plástico o de material grueso como amianto-cemento.

Esta mordaza (13), está constituida por un perfil en U con las aristas de sus ramas libres (15) dentadas en casi su totalidad.

El montaje es sumamente sencillo. La grapa (13) junto con el tramo (8) del soporte, pinzan el borde de la cubierta, fijandose por la presión del tornillo (12) mediante el tornillo (5) y el orificio rasgado (7), se produce la altitud del arco (1) y por consiguiente la altura del canalón. Una vez fijada la gafa se posiciona el canalón, plegandose sobre el las lengüetas (2) y quedando de este modo el canalón perfectamente sujeto ya que previamente se ha introducido su borde interno en los acodamientos (3) del extremo interno del arco.

No se considera necesario hacer más extensa esta descripción para que cualquier persona perita en la materia comprenda perfectamente la idea que se desea patentar así como las ventajas que de su realización industrial han de derivarse.

Por todo ello y para evitar posibles imitaciones, se presenta esta solicitud, pidiendo la explotación exclusiva de la idea descrita, de acuerdo con las consideraciones y puntos que se desean reivindicar, que se concretan en las páginas siguientes:





1 Hecha la descripción a que se refiere la memoria
que antecede, es preciso insistir en que los detalles de
realización de la idea expuesta, pueden variar, es decir,
que pueden sufrir pequeñas alteraciones, basadas siempre
5 en los principios fundamentales de la idea, que son en esen-
cia los que quedan reflejados en los párrafos de la descrip-
ción hecha. En efecto, el Artículo 48 del Estatuto vigente
sobre Propiedad Industrial, establece como no patentables,
en su apartado tercero, "los cambios de forma, dimensiones,
10 proporciones y materias de un objeto ya patentado" fijando
así el criterio del legislador en el sentido de que pāten-
tada una idea que pueda dar lugar a una realidad práctica
e industrializable, nadie podrá apoyarse en ella para, a
pretexto de haber introducido ligeras modificaciones, pre-
15 sentarla como nueva y propia.

Este principio, en cuanto al alcance de la protec-
ción del objeto patentado se refiere, se halla confirmado
por numerosas Sentencias del Tribunal Supremo, y entre -
ellas, como más terminantes, en las de fechas 16 de octubre
20 de 1954, 23 de enero de 1959, 20 de marzo de 1964 y otras.

Establecido el concepto expresado, en cuanto a la
amplitud que debe darse a la protección solicitada, se re-
dacta a continuación la Nota de Reivindicaciones, de acuer-
do con lo que se establece en el último párrafo del apar-
25 tado tercero del Artículo 100 de la Ley, sintetizando así
las novedades que se desean reivindicar:

NOTA DE REIVINDICACIONES

En resúmen, el privilegio de explotación exclusi-
va que se solicita, recaerá sobre las reivindicaciones si-
30 guientes:



1
5
10
15
20
25
30

1ª.- GAFA-SOPORTE, que estando especialmente concebida para la sustentación de canalones, esencialmente se caracteriza por constituirse a partir de una primera pieza que es un elemento de pletina dotado de una curvatura en correspondencia con las dimensiones del canalón que se trata de soportar; habiendose previsto en tal pletina una nervadura central y discurriente en toda su longitud, cual nervadura por uno de sus extremos se prolonga en un largo tramo recto vertical, mientras que por el opuesto se interrumpe cerca de la extremidad plegada sobre si misma y hacia adentro del elemento de pletina; con la particularidad esta extremidad de presentar un orificio pasante donde se instala amoviblemente una segunda pieza, también de pletina a través de una ranura colisa que la misma presenta en un largo tramo inclinado que en la conjunción de ambas piezas, constituye prolongación regulable de la extremidad plegada de la primera pieza y caracterizandose esta segunda pieza, además, porque superiormente el citado tramo inclinado se continúa en otro tramo que forma con aquel un ángulo, aproximadamente de 70°, rematandose extremamente en un corto plegamiento hacia arriba que sirve como tacón posicionador de una tercera y última pieza materializada por un perfil en U con los cantos de sus ramas libres casi en su totalidad dentados, y su rama horizontal provista de dos taladros alineados para el alojamiento optativo de un espárrago que, roscando en un único orificio existente en la segunda pieza de la gafa-soporte, fija a la tercera con los dentados orientados hacia el canalón.

2ª.- Se reivindica por último como objeto sobre el que ha de recaer el Modelo de Utilidad que se solicita:
GAFA-SOPORTE.



1

Todo conforme queda descripto y reivindicado en la presente memoria descriptiva que consta de ocho páginas mecanografiadas y dibujos que se acompañan.

5

Madrid, 20 Junio 1.974
BERNARDO UNGRIA
P.P.

10

15

20

25

30

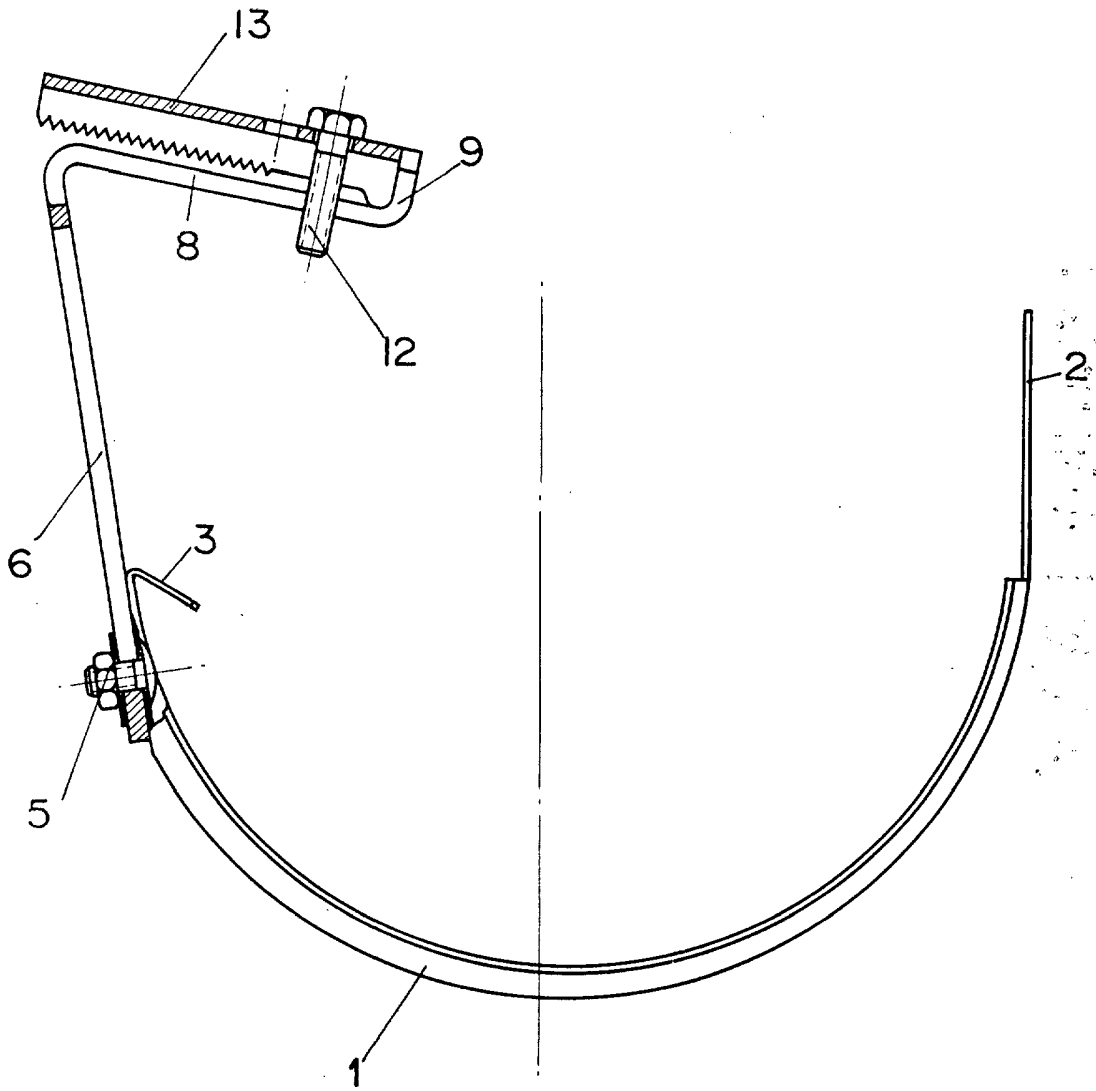


FIG-1

ESCALA VARIABLE

Madrid, 20 de Junio de 1974

BERNARDO UNGRIA

p. p.

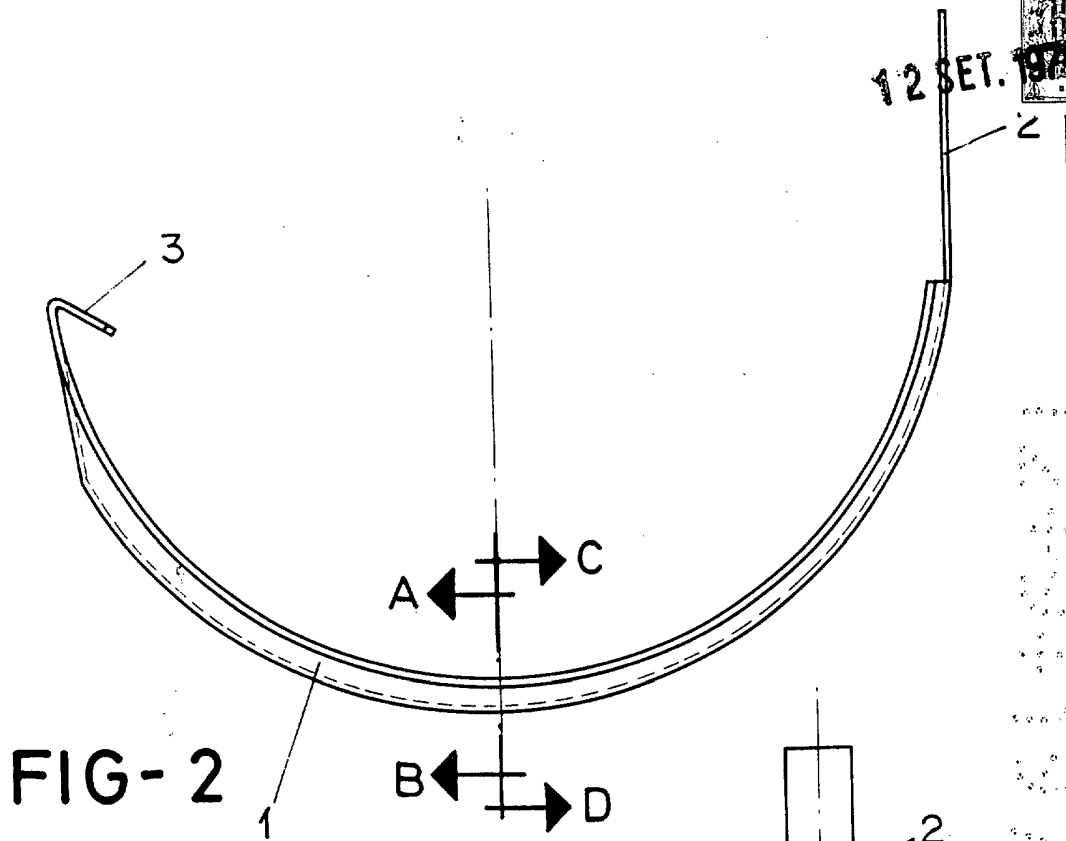


FIG-2

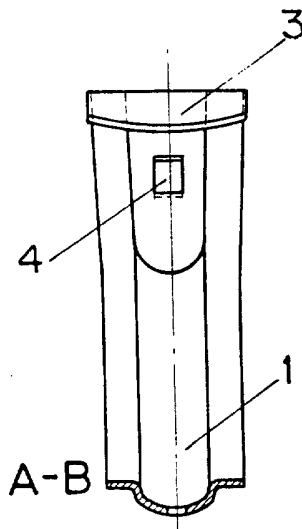
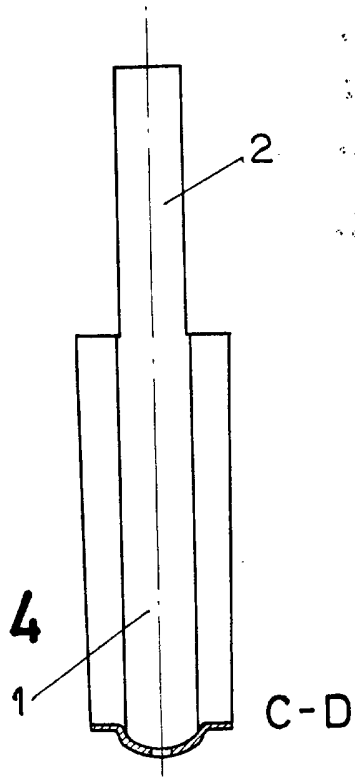


FIG-3

FIG-4



ESCALA VARIABLE

Madrid, 20 de Junio de 1974

BERNARDO UNGRIA

P. P.

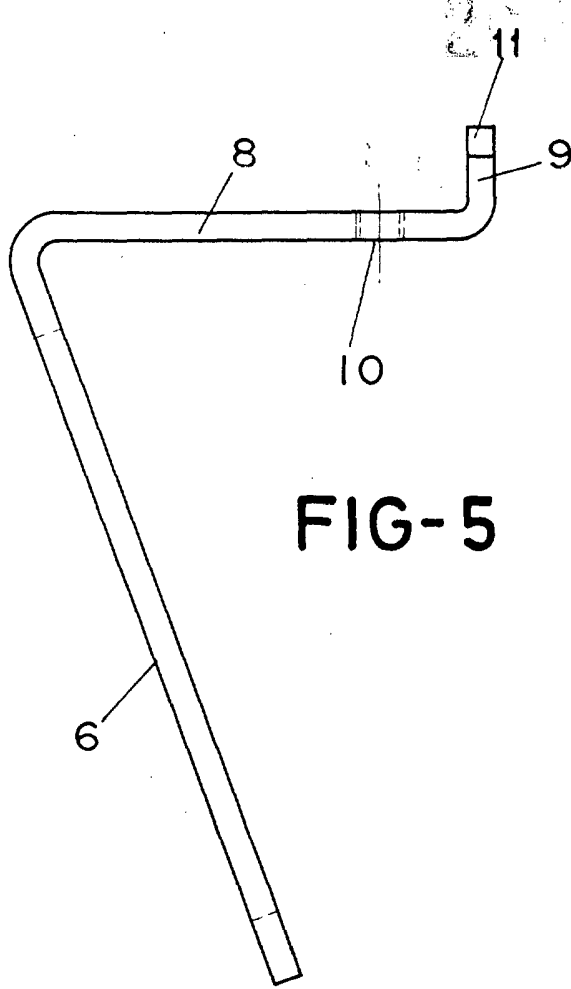


FIG-5

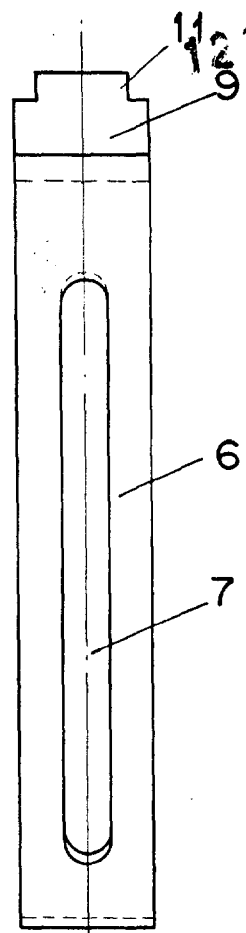


FIG-6

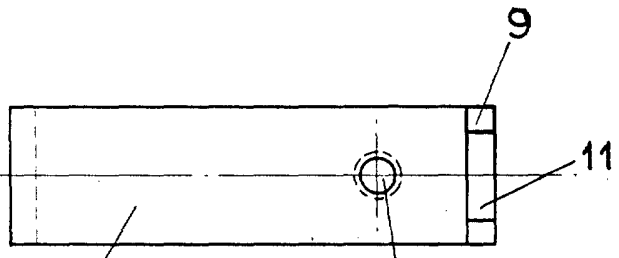


FIG-7

ESCALA VARIABLE

Madrid, 20 de Junio de 1974

BERNARDO UNGRIA

P. P.

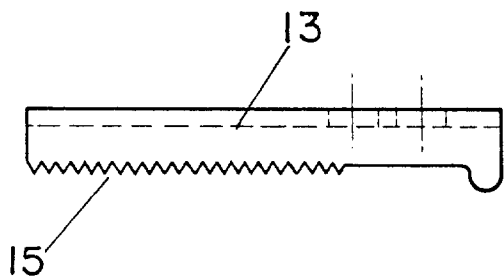


FIG-8

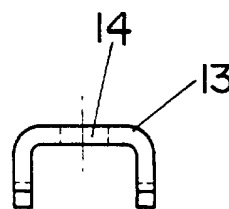


FIG-9

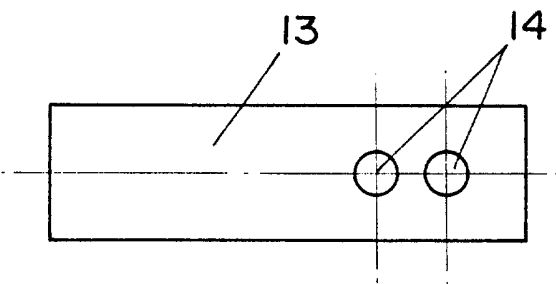


FIG-10

ESCALA VARIABLE

Madrid, 20 de Junio de 1974

BERNARDO LINGRIA

p. p.