

204052



Modelo E 04 D

NUMERO 204.052

MEMORIA DESCRIPTIVA

correspondiente a la solicitud de concesión de un...

MODELO DE UTILIDAD

SOLICITANTE: D. CARLOS ANGEL PEREZ MARTINEZ.

RESIDENCIA: Diciembre 4. Colonia Fin de Semana.

MADRID-22.

ENUNCIADO: "UN DISPOSITIVO PARA FIJAR AL TECHO
POR PRESION UN TABIQUE AMOVIBLE".

Prioridad: Patente n.º del

AC/ES



1 El Estatuto vigente sobre Propiedad Industrial, de
26 de Julio de 1929, en su texto refundido publicado el 30
de Abril de 1930, establece los caracteres de patentabili-
5 objeto obtener ventajas sobre lo ya conocido, admitiendo
por consiguiente como patentables, las nuevas máquinas, a-
paratos, instrumentos, procesos de fabricación, etc. La am-
plitud de conceptos previstos como patentables, ha llevado
10 al legislador a aclarar (Artº. 46) que la enumeración con-
tenida en dicho cuerpo legal es puramente enunciativa y no
limitativa, haciéndola extensiva incluso a los descubrimien-
tos de tipo científico (Artº. 47).

15 El Decreto de 26 de Diciembre de 1947, recogiendo
la Orden de 18 de Noviembre de 1935, confirma el criterio
legal de que también serán patentables los instrumentos, ob-
jetos, o partes de los mismos, que aporten a la función a
que son destinados, un beneficio o efecto nuevo, y en defi-
nitiva que constituyan una mejora sustancial sobre lo ante-
riormente conocido.

20 Pues bien, a tenor de lo expuesto, y en base al ar-
ticulado que recoge los conceptos expresados, debe conside-
rarse, que la invención a que se refiere la presente memo-
ria, constituye una novedad industrial, con características
y ventajas que la hacen merecedora del privilegio de explo-
25 tación exclusiva que por ella se solicita, premiando así
los méritos de quien aporta a la industria del país una me-
jora efectiva y precisamente comprendida entre las enuncia-
das por la Ley como patentables. (Arts. 46 y 47 en relación
30 con el 171, en su nueva redacción afectada por la Orden de
18 de Noviembre de 1.935).

3
203052



1 El invento se refiere a un dispositivo, para fijar al techo por presión un tabique amovible.

5 Se conoce ya un dispositivo de organización similar al que ahora se propone, que ha sido utilizado como punto de partida para la consecución del invento y que, aunque en la práctica cumple eficazmente con el cometido a que se destina, presenta una serie de limitaciones que hacen incómodo su manejo y, en consecuencia, difícil y laboriosa la fijación del tabique amovible.

10 El dispositivo conocido se constituye fundamentalmente a partir de la combinación de dos superficies sustancialmente de sección en U, uno de los cuales se aloja en el canto superior del tabique, quedando con su abertura hacia afuera, mientras que el segundo se aloja dentro del primero, quedando con su abertura hacia abajo. Este último perfil presenta una pareja de travesaños inferiores, equidistantemente separados de los extremos correspondientes, y en el fondo del perfil que lo contiene hay dispuestas una pareja de cuñas, que pueden ser requerida la una hacia la otra a través de un husillo, y que al acercarse empujan hacia arriba los travesaños del segundo perfil, de tal manera que elevan también a dicho perfil apretándolo contra el techo.

15
20
25 En el dispositivo que ahora se propone, aunque se conserva la combinación entre los dos perfiles en forma de U, que se alojan uno en el otro, quedando el contenido con su abertura hacia abajo, mientras que el otro queda con su abertura hacia arriba, los medios previstos para la elevación del perfil superior funcionan de manera automática, sin necesidad de tener que manipular un husillo, que, como

30

204052

27



1 fácilmente puede comprenderse, se encuentra en el dispositivo conocido anteriormente en una situación muy poco a propósito para ser manejado con sencillez.

5 De acuerdo con el invento los medios previstos para la elevación del perfil interior y su apriete contra el techo, a efectos de inmovilizar el tabique, se fundamentan en la existencia de una pareja de perfiles adicionales; cada uno de ellos remachado a los tramos centrales de los ya existentes, en cada uno de cuyos nuevos perfiles, próxima-
10 mente a sus respectivos extremos, se articulan sendas parejas de palancas que se dirigen hacia afuera y que se cruzan con otra pareja articulada al perfil opuesto, estando requeridas elásticamente, de manera que tiendan a abrirse y a empujar al perfil interior hacia arriba.

15 Para que se comprenda mas fácilmente las características y el modo de funcionamiento del dispositivo para la fijación de tabiques amovibles que la invención propone, se acompaña con la presente memoria un juego de dibujos en en cuyas diferentes figuras aparece reflejado lo que sigue:

20 La figura 1ª representa una sección transversal del dispositivo, estando aplicado sobre la parte superior de un tabique amovible, que también se representa y ajustado contra el techo sobre el que se lleva a cabo la fijación.

25 La figura 2ª representa una sección longitudinal del dispositivo aplicado sobre la parte superior del tabique amovible.

30 De acuerdo con lo que se ha dicho el dispositivo comprende en combinación dos perfiles en U -1- y -2-, de los cuales uno de ellos -1- se aloja en el canto superior del tabique -3-, quedando con su abertura hacia afuera, mientras



1 que el otro -2- se aloja en el interior del -1-, quedando
con su abertura hacia abajo. Esta es la organización ini-
cial ya conocida de la que el invento parte. Se trata ahora
5 de dotar al perfil en U interior -2- de medios que lo ele-
ven, con objeto de que su presionamiento contra el techo
determine una inmovilización del tabique -3-.

Tales medios, como mas claramente se observa en la
figura 2ª, vienen constituidos por la adición de otros dos
perfiles en U -4- y -5-, de mas pequeñas dimensiones y mas
10 cortos que los perfiles -1- y -2-, los cuales se remañan,
o se aseguran de cualquier otra manera a las caras internas
de los tramos centrales de los perfiles -1- y -2-. En la fi-
gura 2ª se observa que estos perfiles adicionales -4- y -5-
son mas cortos que los perfiles -1- y -2-, quedando fijados
15 de una manera centrada con respecto a los mismos.

En estos perfiles adicionales -4- y -5- se articulan
próximamente a sus respectivos extremos, sendas parejas de
palancas -8- y -9-, que se dirigen hacia afuera y que so-
bresalen ostensiblemente de los perfiles -4- y -5-, cruzán-
20 dose entre sí y finalizando en rodillos -10- que se apoyan,
respectivamente, en las caras interiores de los tramos cen-
trales de los perfiles básicos -1- y -2-.

Las parejas de pletinas -8-, que se articulan al per-
fil -5- asegurado sobre el tramo central del perfil princi-
25 pal exterior -1- se encuentran elásticamente requeridas la
una de la otra a través del resorte -14- que determina que
cada asociación de palancas -6- ó -7- de un extremo tienda
a abrirse, de modo que el perfil interior -2- resulte empu-
jado hacia arriba, para presionarse contra el techo.

30 Lógicamente, y como mas claramente se ve en la figura



1 la, las parejas de pletinas -9-, que resultan cruzadas por
él resorte de tracción -14-, se encuentran curvadas según
-13-, determinando una abertura que permite el paso y el
juego del resorte.

5 De acuerdo con lo que en aquel momento se ha dicho
puede observarse que el dispositivo presenta una organiza-
ción según la cual el perfil principal interior -2- trata
constantemente de estar en una situación sobresaliente, que
es la que corresponde al presionamiento contra el techo pa-
10 ra la fijación.

Para la colocación del tabique en su sitio es preci-
so pues contar con algún medio a través del cual, vencien-
do la tensión del resorte -14-, pueda retraerse al perfil
-2- hasta quedar contenido dentro del perfil -1-.

15 Dicho medio, de sencillísima organización, viene
constituído por un simple tirante -11-, asegurado al perfil
-4- soldado o remachado al perfil principal interior -2-
(véase la figura 2ª) el cual discurre por el interior de
una conducción de guía -12- efectuada en el cuerpo -3- del
20 tabique y emerge al exterior por cualquier sitio que inte-
rese, para su manipulación.

Para la colocación entonces, valiéndose del tiran-
te -11- se retrae al perfil -2- y, en esa situación se lle-
va al tabique -3- hasta colocarlo en la posición que se de-
25 see.

Llevada a cabo esta operación basta con soltar el
tirante -11- para que el perfil -2- se eleve bajo la ten-
sión del resorte -14-, quedando presionado contra el techo
de manera permanente, en virtud del mismo resorte.

30 No se considera necesario hacer mas extensa esta

27



1 descripción, para que cualquier persona experta en la ma-
teria comprenda perfectamente cual es la idea que se de-
sea registrar, y cuales son las ventajas que de su reali-
zación industrial han de derivarse.

5 Por todo ello, y para evitar posibles imitaciones,
se presenta esta solicitud pidiendo la explotación en ex-
clusiva de la idea descrita, de acuerdo con las considera-
ciones y puntos que se desean reivindicar, que se concretan
en las páginas siguientes:

10

15

20

25

30



1 Hecha la descripción a que se refiere la memoria
que antecede, es preciso insistir en que los detalles de
realización de la idea expuesta, pueden variar, es decir,
que pueden sufrir pequeñas alteraciones, basadas siempre
5 en los principios fundamentales de la idea, que son en esen-
cia los que quedan reflejados en los párrafos de la descrip-
ción hecha. En efecto, el Artículo 48 del Estatuto vigente
sobre Propiedad Industrial, establece como no patentables,
en su apartado tercero, "los cambios de forma, dimensiones,
10 proporciones y materias de un objeto ya patentado" fijando
así el criterio del legislador en el sentido de que paten-
tada una idea que pueda dar lugar a una realidad práctica
e industrializable, nadie podrá apoyarse en ella para, a
pretexto de haber introducido ligeras modificaciones, pre-
15 sentarla como nueva y propia.

Este principio, en cuanto al alcance de la protec-
ción del objeto patentado se refiere, se halla confirmado
por numerosas Sentencias del Tribunal Supremo, y entre -
20 ellas, como más terminantes, en las de fechas 16 de octubre
de 1954, 23 de enero de 1959, 20 de marzo de 1964 y otras.

Establecido el concepto expresado, en cuanto a la
amplitud que debe darse a la protección solicitada, se re-
25 dacta a continuación la Nota de Reivindicaciones, de acuer-
do con lo que se establece en el último párrafo del apar-
tado tercero del Artículo 100 de la Ley, sintetizando así
las novedades que se desean reivindicar:

NOTA DE REIVINDICACIONES

30 En resumen, el privilegio de explotación exclusi-
va que se solicita, recaerá sobre las reivindicaciones si-
guientes:



1 1.- UN DISPOSITIVO PARA FIJAR AL TECHO POR
PRESION UN TABIQUE AMOVIBLE, que constituyéndose a par-
tir de la combinación de dos perfiles sustancialmente de
5 sección en U, de los cuales uno se aloja en el canto su-
perior del tabique, quedando con su abertura hacia afuera
mientras que el segundo se aloja dentro del primero, que-
dando con su abertura hacia adentro, se caracteriza esen-
cialmente porque dentro de cada uno de estos perfiles,
remachados o de otra manera asegurados a sus respectivos
10 tramos centrales, y de modo que queden enfrentados entre
sí, van otros dos perfiles en U, más cortos y situados -
centradamente respecto a la longitud del canto superior -
del tabique, en cada uno de cuyos dos perfiles, proxima-
mente a sus respectivos extremos, se articulan sendas pa-
15 rejas de palancas, que se dirigen hacia afuera y que so-
bresalen ostensiblemente de los perfiles, cruzándose cada
pareja con la que se articula en el perfil opuesto y fina-
lizando en todos los casos en un rodillo.

20 2.- UN DISPOSITIVO PARA FIJAR AL TECHO POR
PRESION UN TABIQUE AMOVIBLE, según 1, caracterizado por-
que las dos parejas de palancas que se articulan al per-
fil en U asegurado a aquel que se aloja directamente en
el canto del tabique se encuentran requeridas la una ha-
25 cia la otra a través de un resorte de tracción que discu-
rre por encima de los puntos de articulación entre las pa-
rejas de palancas.

30 3.- UN DISPOSITIVO PARA FIJAR AL TECHO POR
PRESION UN TABIQUE AMOVIBLE, según 1, caracterizado por-
que las palancas componentes de las dos parejas que se ar-
ticulan al perfil en U asegurado a aquel que se aloja den



1 tro del que se monta directamente sobre el canto del tabi-
que se encuentran separados entre sí, por encima del punto
de articulación entre parejas, para permitir el paso del
muelle.

5 4.- Se reivindica por último como objeto sobre
el que ha de recaer el Modelo de Utilidad que se solicita:
"UN DISPOSITIVO PARA FIJAR AL TECHO POR PRESION UN TABIQUE
AMOVIBLE".

10 Todo conforme queda descrito y reivindicado en la
presente Memoria descriptiva, que consta de diez páginas
mecanografiadas y dibujos adjuntos.

Madrid, 20 de junio de 1974.

BERNARDO UNGRIA

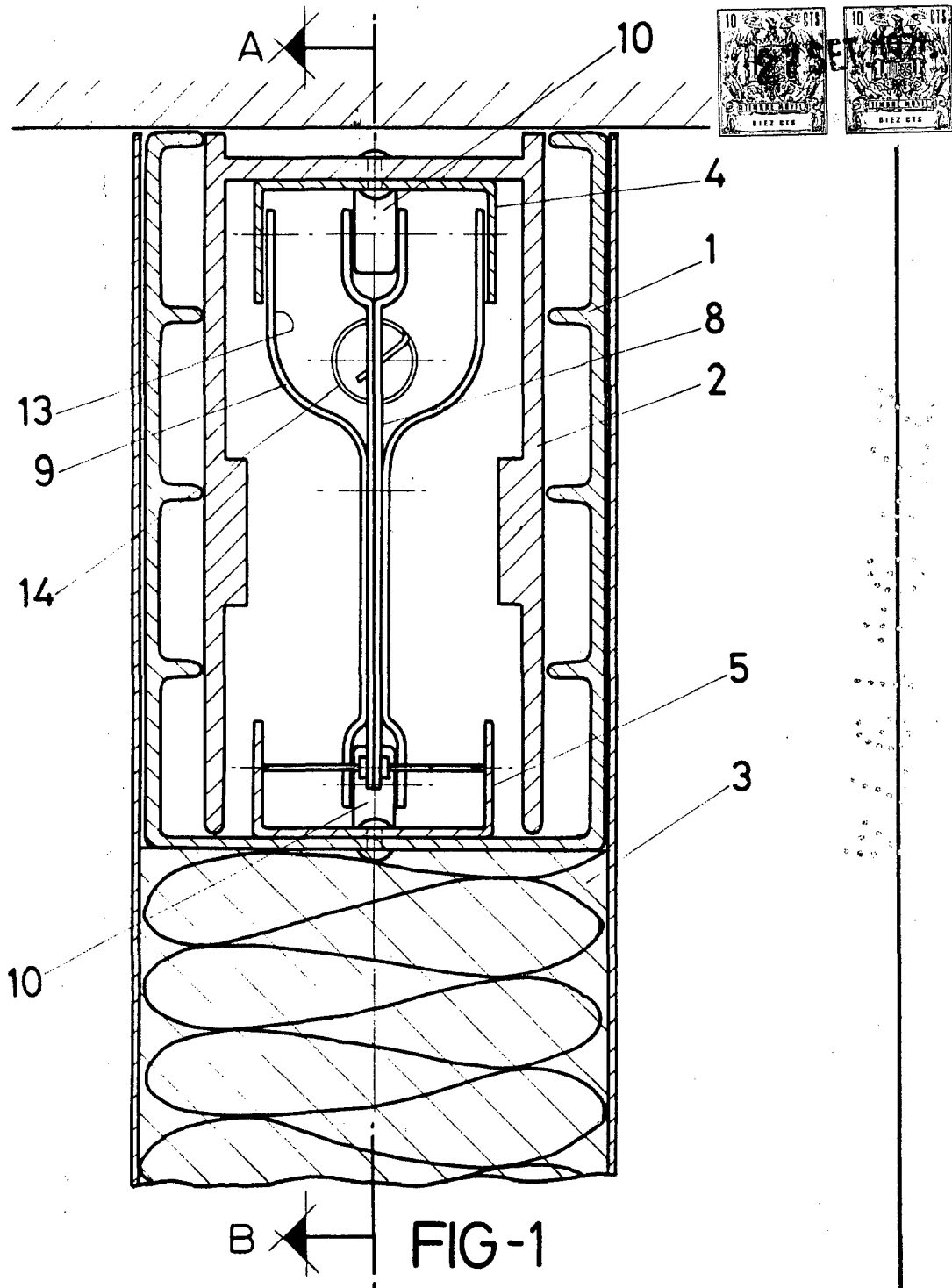
15 p.p.



20

25

30

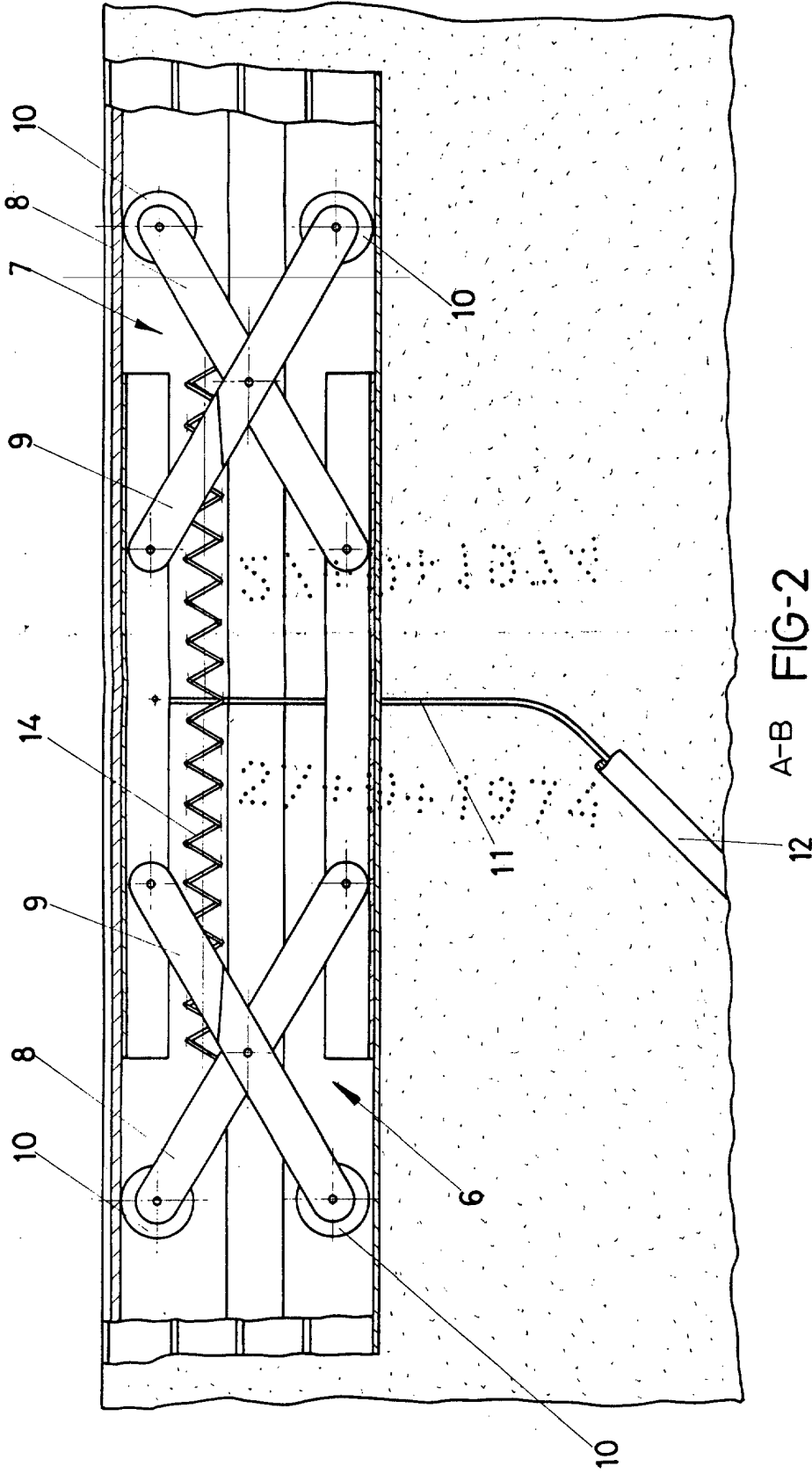


ESCALA VARIABLE

Madrid, 20 de Junio de 1974

BERNARDO LINGRIA

p. p.



ESCALA VARIABLE
 Madrid, 20 de Junio de 1974
 BERNARDO UNGRIA
 P. P.