

204051



MODELO DE UTILIDAD

REL CIA: A 47 B

MEMORIA DESCRIPTIVA

Sobre:

"NIVELADOR DE ALTURA PARA MUEBLES Y SIMILARES"

-----

Solicitante: La Sociedad española GONZALEZ Y CIA., S. en C.,  
con domicilio en: Av. Guipúzcoa, 16 - MONDRAGON  
(Guipúzcoa).-

-----



El presente Modelo de Utilidad se refiere a un dispositivo de aplicación en la nivelación de todo tipo de muebles y similares, pudiendo entenderse también como nivelación, la obtención de una inclinación determinada en el tablero superior del mueble.

5.

Algunos tipos de muebles, como las mesas empleadas en máquinas automáticas recreativas, por ejemplo, precisan que su tablero superior presente una inclinación determinada entre estrechos límites para lograr una velocidad de caída de la bola de magnitud controlada; por ello, las mesas convencionales, de altura constante, presentan serios inconvenientes al desnivelarse por el desgaste con el suelo o por su adaptación a suelos de diversas planitudes.

10.

Con la utilización del dispositivo que nos ocupa se logra regular la altura de todas o alguna de las patas de un mueble para que en todo momento pueda existir una perfecta nivelación de su tablero superior, o, en su caso, una inclinación constante del mismo.

15.

Si bien nos hemos referido a mesas de máquinas recreativas para ilustrar la descripción y seguiremos haciéndolo más adelante, el dispositivo es de aplicación en cualquier tipo de mueble con vistas a la constancia de la inclinación u horizontalidad de su tablero.

20.

El dispositivo consiste, esencialmente, en una chapa dotada de dos alas laterales coplanarias y una parte central semicilíndrica, la cual parte central presenta un vaciado según una zona horizontal en el que se aloja una tuerca atravesada por un tornillo que se sitúa de modo coaxial con el núcleo central cilíndrico; este tornillo, de disposición vertical, presenta una cabeza inferior a modo de tuerca, que estará en con-

25.

30.



tacto directo con el suelo, y las alas laterales del conjunto disponen de taladros para su fijación mediante tornillos a la parte posterior inferior de la pata o patas de la mesa en que haya de ser instalado, para evitar su visibilidad en una posición normal de la mesa.

5.

Para ampliar la anterior descripción, y a título de ejemplo únicamente, se acompaña una hoja de planos en la que se han representado:

Figura 1.- Vista en alzado del dispositivo montado en una pata.

10.

Figura 2.- Sección según II-II de la figura 1.

En estas figuras se han señalado, con sus correspondientes referencias, los siguientes elementos:

- 1.- Pata.
- 2.- Alas laterales.
- 3.- Tornillos de fijación.
- 4.- Alma central.
- 5.- Tuerca.
- 6.- Tornillo.
- 7.- Cabeza de tornillo.
- 8.- Suelo.

15.

20.

El dispositivo nivelador dispone de las alas laterales -2- y del núcleo central cilíndrico ranurado -4-, fijándose se a la parte posterior inferior de una pata -1- de la mesa cuya altura se quiere regular, a través de los tornillos de fijación -3- que atraviesan unos taladros adecuados practicados en las alas -2-; el tornillo roscado -6- se aloja en el núcleo o alma central -4-, roscado a la tuerca -5-, que no puede desplazarse verticalmente por estar apoyada en la ventana o ranura horizontal de que dispone el alma -4-; la cabeza

25.

30.

059

20 JUN



5. -7- del tornillo está apoyada en el suelo -8- que soporta la mesa, y al hacer girar dicha cabeza -7- por medio de una llave, la tuerca -5- ascenderá o descenderá según el sentido del giro, arrastrando consigo a la mesa a través de la pata -1- a que está fijado el conjunto; de este modo puede lograrse con gran precisión una exacta regulación de la altura de una o varias de las patas y, por consiguiente, la inclinación del tablero superior de la mesa.

10. Se hace constar que la anterior enumeración es puramente enunciativa y no limitativa, reservándose el inventor el derecho que la Ley le confiere para introducir en el objeto de la misma las mejoras y perfeccionamientos que la práctica aconseje, siempre que se respeten sus características esenciales.

15. El solicitante se reserva el derecho de extender esta demanda a los países extranjeros, reivindicando la misma prioridad de la presente solicitud al amparo del Convenio Internacional para la protección de la Propiedad Industrial.

N O T A

20. El Modelo de Utilidad, que se solicita por veinte años, para España, de acuerdo con la vigente Legislación, deberá recaer sobre: "NIVELADOR DE ALTURA PARA MUEBLES Y SIMILARES", según las características esenciales de las siguientes:

R E I V I N D I C A C I O N E S

25. 1ª.- Nivelador de altura para muebles y similares, caracterizado por formarse según una pieza de fijación a la parte posterior inferior de una o varias patas de la mesa, la cual pieza dispone de alas laterales taladradas y un núcleo central capaz de alojar un tornillo en disposición coaxial, estando el núcleo central ranurado para alojar una tuerca cen-

30.



tral coaxial a la que se roscará el tornillo cuya cabeza inferior, en forma de tuerca, se apoya en todo momento en el suelo de soporte de la mesa.

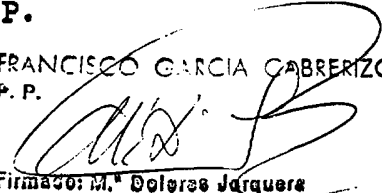
5. 2ª.- Nivelador de altura para muebles y similares, según la primera reivindicación, caracterizado porque el núcleo central es semicilíndrico de eje vertical, y presenta una ranura horizontal centrada.

10. 3ª.- Nivelador de altura para muebles y similares, según la primera y segunda reivindicaciones, caracterizado porque el tornillo está roscado en toda su longitud y su diámetro exterior es algo menor que el interior del núcleo que lo aloja, disponiendo de una cabeza inferior que tiene, por el exterior, una forma prismática exagonal, a modo de tuerca.

15. 4ª.- NIVELADOR DE ALTURA PARA MUEBLES Y SIMILARES. Según queda sustancialmente descrito en la presente memoria, que consta de cinco hojas, escritas a máquina por una sola cara y acompañada de dibujos.

Madrid, 20 JUN. 1974  
GONZALEZ Y CIA., S. en C.  
P. P.

FRANCISCO GARCIA CABRERIZO  
P. P.

  
Firmado: M.ª Dolores Jaquere

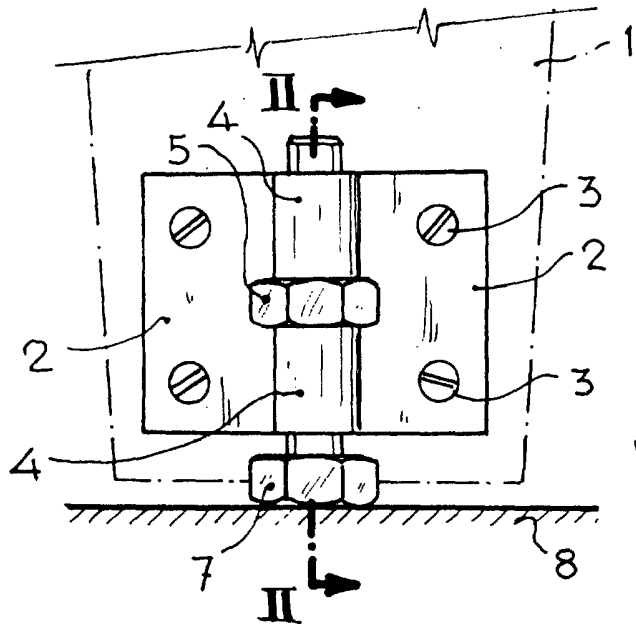


Fig. 1

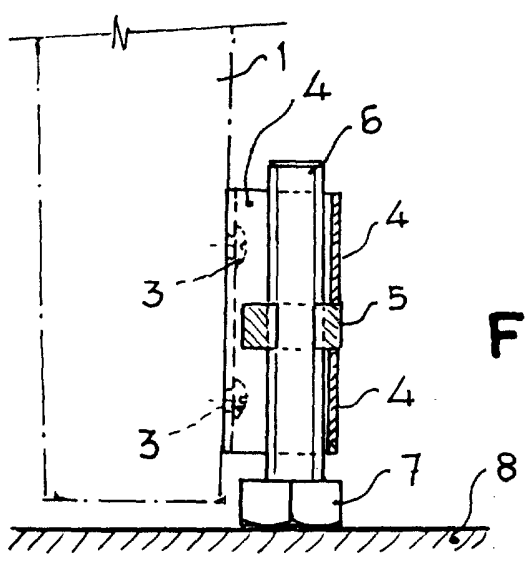


Fig. 2

Madrid, 20 JUN. 1974  
P. P.

FRANCISCO GARCIA CABRERIZO  
P. P.

Firmado: M.ª Dolores Jorquera

Escala variable