

204042

20 JUN 1974



A 41 B

M O D E L O
D E
U T I L I D A D

a favor de Don Antonio SOLÉ ALEMANY, de nacionalidad española, residente en Badalona (Barcelona), Prolongación Santa Bárbara, sin número, por "BRAGA DE USO INFANTIL".

- . -

MEMORIA DESCRIPTIVA

La presente invención se refiere a una braga de uso infantil, especialmente de tipo impermeable, dotada de medios muy sencillos para su ajuste y fijación en posición de uso.

5. La utilización de bragas impermeables para bebés, con posibilidad de retener compresas absorbentes, es muy extendida y con ellas se ha resuelto un problema importante en la higiene de los bebés hasta que no consiguen controlar sus micciones y deposiciones.

10. No obstante existen problemas prácticos de adap



20 JUN 1974

tación y ajuste de la braga al cuerpo del bebé, que vienen solucionándose actualmente mediante dispositivos de abroche de diversas índole. Tales dispositivos representan el complicar la confección de la braga y encarecerla y, por otra parte, cuando los dispositivos comportan piezas rígidas, como corchetes, ojetes, ganchos o hebillas, resultan un peligro o, cuando menos, una incomodidad para el pequeño.

También se ha recurrido al simple anudado de los extremos laterales de la prenda sobre cada uno de los costados del usuario, pero este anudado al ser doble e independiente, resulta desigual en su ajuste y molesto para el bebé, en especial para el reposo de costado, aparte ser antiestético.

Todo ello ha sido mejorado y simplificado mediante la braga infantil objeto de la invención, que puede o no ser impermeable.

Dicha braga se caracteriza esencialmente por el hecho de que consta de una pieza laminar flexible dotada en el borde superior de la parte posterior y en las proximidades de sus extremos, por lo menos de, un orificio en cada extremo, en tanto que la parte superior delantera está dotada de unas prolongaciones laterales cuyos extremos son de anchura reducida a fin de facilitar su introducción por los orificios de la parte posterior, después de lo cual tales prolongaciones se doblan de nuevo hacia delante a fin de permitir su reunión y anudado sobre la zona abdominal del usuario.

20 JUN 1976



Para la mejor comprensión de cuanto queda descrito en la presente memoria, se acompañan unos dibujos en los que, tan sólo a título de ejemplo, se representa un caso práctico de realización del objeto de la invención.

5. En dichos dibujos, la figura 1 es una vista en planta de la braga desplegada; la figura 2 muestra en perspectiva la braga en posición de uso en una fase previa de introducción de los laterales frontales en los orificios posteriores, y la figura 3 es una vista en perspectiva de la braga en posición de uso.

La braga descrita consta en los dibujos de una pieza laminar flexible -1-, dotado de unas zonas entrantes -2- en ambos lados, que dividen a la pieza en una zona posterior -3- y otra anterior -4-.

15. La zona posterior -3- presenta en las proximidades de su borde superior y junto a los extremos, sendos orificios -5-. Por su parte, la zona anterior -4- está dotada en su parte superior de unas prolongaciones laterales -6-, cuya anchura disminuye progresivamente hacia su extremo libre -7-.

20. La braga descrita se coloca de la forma siguiente: la lámina -1- se sitúa debajo del cuerpo del bebé y la parte delantera -4- se hace pasar entre las piernas, de forma que el borde de la misma quede a la altura de la cintura, lo mismo que el borde superior de la zona posterior -3-. Seguidamente se introducen los extremos -7- de las prolongaciones -6- por los orificios -5- del lado correspondiente (figura 2). Seguidamente se hacen volver dichas



prolongaciones -6- hacia la parte anterior, ajustando el borde -2- de las perneras a la anchura de las piernas del bebé, de forma que se adaptan suavemente sobre ellas. Finalmente, con las prolongaciones -6- se hace un nudo -8- que queda situado en la zona abdominal del usuario.

5.

Las ventajas de la braga descrita son las siguientes:

a) Al tener la parte posterior -3- una longitud constante y pasar ambas prolongaciones delanteras -6- por los respectivos orificios -5- de aquéllas, con el anudado -8- de las prolongaciones se logra un ajuste pleno de todo el perímetro o de la prenda sobre un solo punto o nudo.

10.

b) Al introducirse las prolongaciones -6- por los orificios -5- de la parte posterior -3-, se produce una reducción gradual del perímetro de la cintura, y al mismo tiempo una correlativa reducción del perímetro de las perneras, por lo que, prácticamente en una sola talla, resulta la prenda adaptable a usuarios de distintas medidas.

15.

c) La disposición central sobre el abdomen del usuario del único nudo -8-, no produce molestia alguna al usuario, incluso en las posiciones de reposo, cualesquiera que sean éstas.

20.

d) Las prolongaciones delanteras -6- al pasar por los orificios -5- se estrangulan y forman unos fruncidos -9-, con ajuste de los bordes -2- de las perneras y formación de una holgura en el resto de la prenda, facilitando el alojamiento cómodo y sin presiones molestas, de

25.

20



las gasas o pañales empapadores.

5. e) La prenda puede obtenerse cortándola o troquelándola sobre una sola pieza de material adecuado, como puede ser un material laminar plástico, con o sin doblados o suplementos y con líneas de soldadura variables.

10. Como detalles accesorios pueden citarse el hecho de doblar eventualmente el material en los bordes superiores de las zonas anterior -4- y posterior -3-, para formar refuerzos. También se ha previsto que los otros bordes u otras zonas puedan reforzarse, especialmente alrededor de los orificios -5-. Dichos refuerzos pueden ser cosidos, soldados o adheridos mediante cualquier sistema.

15. También se han previsto alojamientos -10- en las zonas -3- y -4- para retener los extremos opuestos de las masas empapadoras o absorbentes.

Para aumentar el ajuste podrían también disponerse cordones o cintas elásticas en el contorno de las perneras o de la cintura.

20. En cuanto a los orificios -5- puede variar su número y su posición relativa dentro de lo señalado. También es variable el perímetro de la prenda o su composición, pudiendo formarse de una sola pieza o de varias unidas entre sí. Concretamente las prolongaciones -6- pueden ser piezas obtenidas separadamente y luego unidas a la pieza principal -1-.
- 25.

Igualmente admite la pieza -1- la presencia de toda clase de motivos ornamentales o decorativos, así como la adición de todos aquellos accesorios que son usuales

20 JUN 1974



o propios en este tipo de prendas.

- Serán independientes del objeto de la invención los materiales empleados en la confección de la braga, número de piezas de que consta, formas y dimensiones y cuantos detalles accesorios puedan presentarse, siempre y cuando no afecten a su esencialidad.
- 5.

- . -

N O T A

Se reivindica como objeto del presente modelo de utilidad:

1. Braga de uso infantil, caracterizada esencialmente por el hecho de que consta de una pieza laminar flexible con una zona central situada en la entrepierna y dos extremos correspondientes a la parte anterior y posterior, respectivamente, cuya pieza está dotada en la parte superior de la zona posterior, y próximos a cada uno de sus extremos, de un orificio en cada extremo, por lo menos, en tanto que los extremos de la parte superior de la zona delantera de la prenda están dotados de sendas prolongaciones laterales, cuyos extremos libres son de anchura reducida, destinadas a introducirse en los orificios del lado correspondiente de la parte posterior, y cuyas prolongaciones son de longitud suficiente para que, una vez introducidas en tales orificios, puedan volver a la parte delantera y anudarse entre sí sobre la zona abdominal del usuario.
- 10.
- 15.
- 20.

20 JUN 1974



2. Braga de uso infantil.

La presente memoria descriptiva consta de siete hojas foliadas escritas a máquina por una sola cara.

Barcelona, 20 de junio de 1974

Antonio SOLÉ ALEMANY

p.a.

FIG. 1

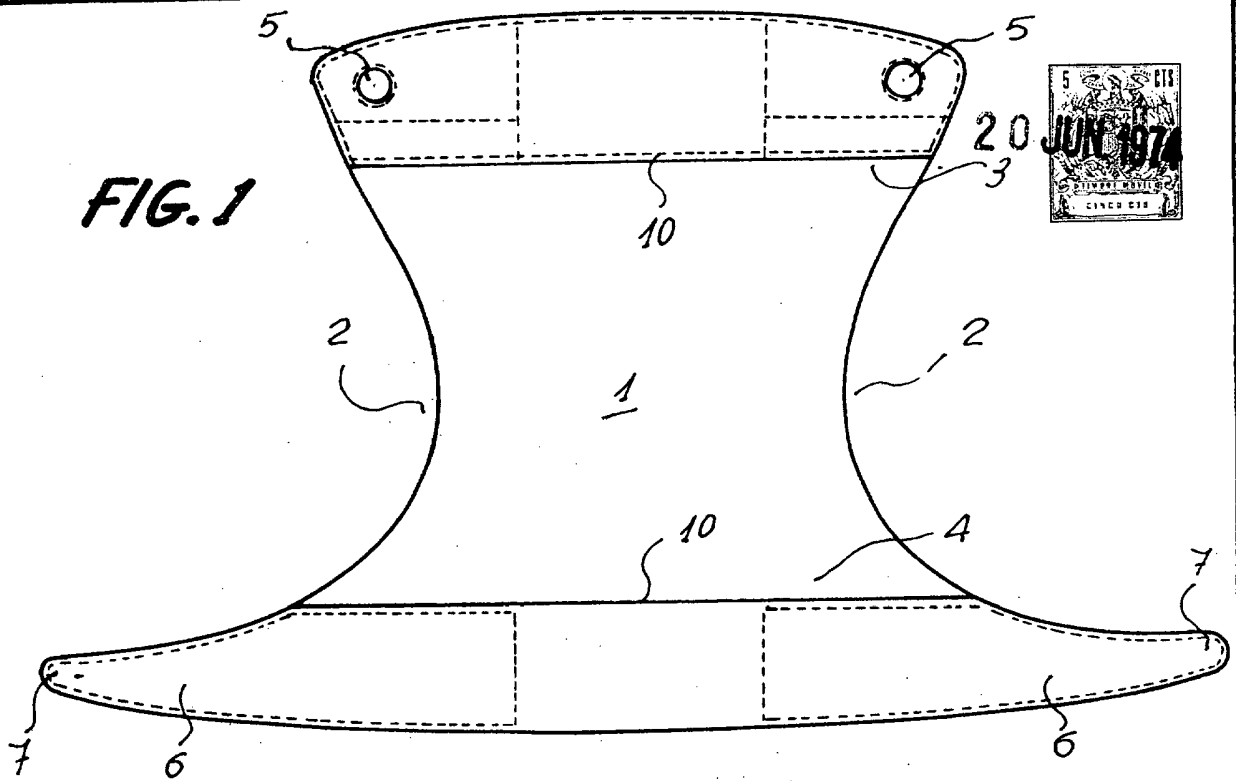


FIG. 2

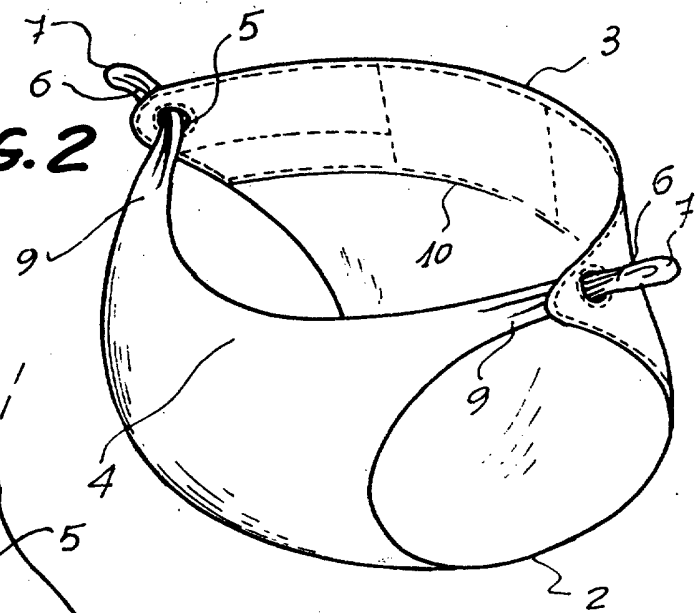
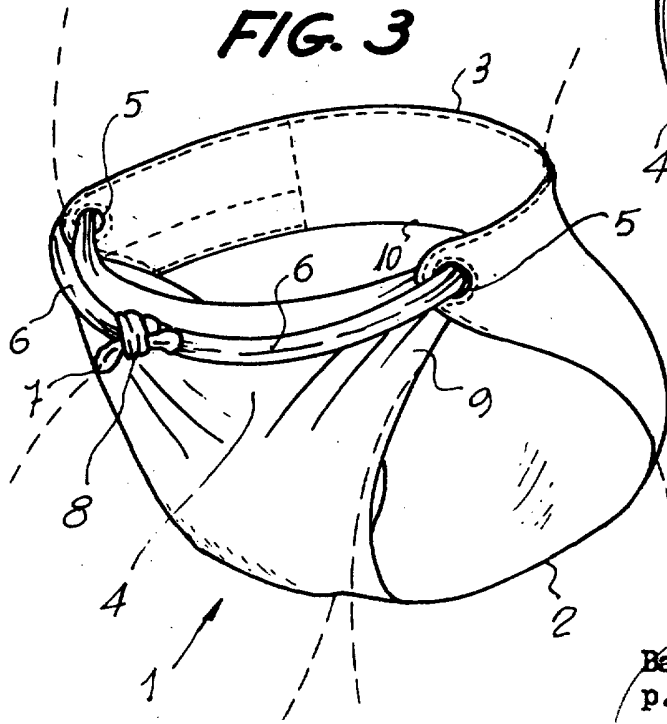


FIG. 3



Barcelona, 20 de junio de 1974
p.a.