

204036



11 SET 1923

Inventor: E O G H

Nº 204036

MEMORIA DESCRIPTIVA

correspondiente a la solicitud de concesión de un...

MODELO DE UTILIDAD

SOLICITANTE: D. BALTASAR PONS GONZALEZ

RESIDENCIA: MAIRENA DEL ALJARAFE (SEVILLA)

ENUNCIADO: QUIOSCO DESARMABLE.

Prioridad: Patente n.º del

MG.

- 2 -
204036



1 El Estatuto vigente sobre Propiedad Industrial, de
26 de Julio de 1929, en su texto refundido publicado el 30
de Abril de 1930, establece los caracteres de patentabili-
5 objeto obtener ventajas sobre lo ya conocido, admitiendo
por consiguiente como patentables, las nuevas máquinas, aparatos,
instrumentos, procesos de fabricación, etc. La am-
plitud de conceptos previstos como patentables, ha llevado
10 al legislador a aclarar (Artº. 46) que la enumeración con-
tenida en dicho cuerpo legal es puramente enunciativa y no
limitativa, haciéndola extensiva incluso a los descubrimien-
tos de tipo científico (Artº. 47).

15 El Decreto de 26 de Diciembre de 1947, recogiendo
la Orden de 18 de Noviembre de 1935, confirma el criterio
legal de que también serán patentables los instrumentos, ob-
jetos, o partes de los mismos, que aporten a la función a
que son destinados, un beneficio o efecto nuevo, y en defi-
nitiva que constituyan una mejora sustancial sobre lo ante-
riormente conocido.

20 Pues bien, a tenor de lo expuesto, y en base al ar-
ticulado que recoge los conceptos expresados, debe conside-
rarse, que la invención a que se refiere la presente memo-
ria, constituye una novedad industrial, con características
y ventajas que la hacen merecedora del privilegio de explo-
25 tación exclusiva que por ella se solicita, premiando así
los méritos de quien aporta a la industria del país una me-
jora efectiva y precisamente comprendida entre las enuncia-
das por la Ley como patentables. (Arts. 46 y 47 en relación
con el 171, en su nueva redacción afectada por la Orden de
30 18 de Noviembre de 1935).



1

La presente invención, según se expresa en el -
enunciado de esta memoria descriptiva, se refiere a un -
quiosco desarmable, que presenta la particularidad de consti-
tuirse mediante la relación amovible de una pluralidad de
5 piezas o partes, independientes entre sí, formando la super-
ficie de fondo, paredes laterales, encimera, y la cubierta,
respectivamente.

5

10

La estabilidad vertical de los planos formativos
de las cuatro paredes del quiosco, viene determinada por
dos parejas de elementos tubulares, preferentemente de se-
cción cuadrada, que actúan en funciones de nexos de unión
amovible de las aludidas paredes del quiosco, y también co-
mo pies derecho sobre los que superior y extremamente gra-
vita la cubierta.

15

De los planos laterales que dan forma al habitá-
culo del quiosco, los constitutivos del frontal y ambos cos-
tados son elementos de idéntico diseño, mientras que el for-
mativo del panel posterior es un tablero donde se instala
la puerta de acceso, así como una serie de agrupaciones de
20 pequeñas ventanas para la ventilación del interior del -
quiosco, toda vez que en su zona delantera va incorporado
un frigorífico para el mantenimiento de productos, tal como
helados.

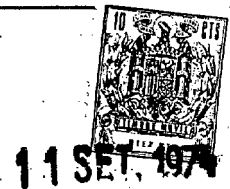
20

25

Por su parte, el resto de planos laterales están
concebidos para actuar en funciones de mostrador y de recep-
taculos de utensilios propios para el servicio del quiosco,
habiéndose previsto para ello que dichos planos laterales
conformen una especie de cajeadado, orientado hacia el inte-
rior del habitáculo donde se disponen una serie de entrepa-
30 ños o repisas para el depósito de los citados utensilios.

30

- 4 -
204036



1 Las parejas de elementos tubulares, auténticas pa-
tas sobre las que gravita el conjunto, toman contacto con
las aristas enfrentadas a 90° de las cuatro paredes del
quiosco mediante el enchufe de las mismas en abrazaderas
5 solidarias de tales paredes, quedando sus extremidades su-
periores equidistantes a una determinada distancia de la
zona de mostradores para recibir la última y solidaria, aun
que amovible, vinculación de la cubierta del quiosco.

10 Por último, el quiosco en cuestión se remata con
la aportación de una tarima, que queda colocada encima de
un reborde existente en los planos constitutivos de los
costados formando la superficie de fondo del habitáculo, el
cual a su vez, dispone superiormente de una encimera o ta-
15 pa posibilitada de abatimiento articulado para cerrar y
abrir el citado habitáculo del quiosco.

20 Otra característica esencial del quiosco que nos
ocupa, aparte de la original estructuración de las partes
componentes mencionadas, viene representada porque la cu-
bierta del mismo es un cajeadado capaz de permitir la ubica-
ción superpuesta de la totalidad de los elementos restan-
tes, todo ello para hacer posible el traslado de varias
unidades de forma apilada, lo cual, que duda cabe, simpli-
fica en gran medida el transporte.

25 Para complementar la descripción que seguidamente
se va a realizar y con el fin de ayudar a la mejor compren-
sión de las características del invento, se acompaña a la
presente memoria descriptiva, formando parte integrante de
la misma, un juego de planos donde se representa lo siguien-
30 te:

5
204036



1 Figura 1ª.- Corresponde a una vista en perspec-
tiva del quiosco desarmable que constituye el objeto de la
presente invención. En esta ilustración puede verse la -
puerta de acceso abierta, así como la encimera o tapa ple-
5 gada sobre si misma para hacer posible el uso del quiosco.
Parcialmente seccionada aparece la cubierta al objeto de
mostrar las pletinas de rigidización, y los puntos de inci-
dencia de los correspondientes elementos tubulares en fun-
ciones de pies derecho.

10 Figura 2ª.- Representa un detalle a mayor esca-
la, asimismo en perspectiva, de la forma prevista para rela-
cionar amoviblemente entre sí las cuatro paredes del quios-
co. Así, puede verse como en los cantos verticales de las
mismas se han previsto unas abrazaderas, desfasadas las de
15 una pared con respecto a la otra, donde quedará ensartado
el elemento tubular que aparece parcialmente representado
en la parte superior de esta figura.

20 Figura 3ª.- Es una vista en planta superior
de la abrazadera más cercana al suelo, sobre la que se so-
porta la extremidad del elemento tubular en virtud de que
el mismo gravitará sobre la pletina que parcialmente obtu-
ra la embocadura inferior de tal abrazadera.

25 Figura 4ª.- Corresponde a otro detalle en pers-
pectiva, también a mayor escala, donde queda reflejado el
sistema de guiado previsto para la encimera o tapa, así co-
mo la disposición de unos topes, uno por cada lado, para
contactar con los elementos tubulares traseros cuando di-
cha tapa se pliega totalmente sobre si misma.

30 Figura 5ª.- Representa parcialmente en pers-
pectiva uno de los elementos tubulares delanteros donde se
aprecia la incorporación al mismo de un pequeño gancho para

204036

11



1 la retención amovible del recipiente, en este caso cilin-
drico, en funciones de papelerera.

5 Por último, la figura 6^a corresponde a la vista
en perspectiva de todas y cada una de las partes o piezas
que integran el quiosco de la solicitud. La disposición re-
flejada corresponde al orden de superposición que han de
adoptar dichas partes para ubicarse completamente en el in-
terior del cajeadado que supone la presencia de la cubierta
(parte inferior de la figura), lo cual, como ya se dijo, fa-
cilita el transporte al concretarse la totalidad del quios-
co al volumen de la cubierta.

10 Como puede observarse a tenor de los planos co-
mentados, el quiosco desarmable a que se refiere la presen-
te memoria, está constituido por un plano frontal 1; dos la-
15 terales 2 y 3, plano posterior 4, tarima 5, encimera o ta-
pa 6 y cubierta 7; todos estos elementos, independientes
entre sí y relacionadas con todas las garantías de rigidiza-
ción exigidas para este tipo de construcción, aunque per-
fectamente amovibles para otorgar al quiosco la condición
de desarmabilidad que le caracteriza.

20 Los planos frontal 1 y laterales 2 y 3, igua-
les entre sí a excepción de algunos pequeños detalles que
más tarde se expondrán, se constituyen a partir de un ta-
blero 8, en funciones de mostrador, un frontis 9, liger-
25 mente inclinado, y dos costados 10. Esta estructuración per-
mite la obtención de un amplio cajeadado 11 que se utiliza,
en cada uno de los elementos citados, como armario o ala-
cena al proveerselos de entrepaños 12.

30 Tanto el frontal 1 como laterales 2 y 3 y pla-
no posterior 4 disponen inferiormente de ligeras emergen-

207-36



1 cias trapeciales 13, en funciones de patas de apoyo, mientras que solamente en los cuerpos 2 y 3 se han previsto unos rebordes internos para apoyo y perfecta estabilidad de la tarima 5.

5 Asimismo, tales cuerpos 2 y 3 disponen en los cantos internos de sus tableros o mostradores 8 de perfiles en U 14 que sirven de guía para los pitones 15 de la tapa 6, la cual, conformada en dos partes iguales y articuladas, se abisagra en 16 al plano posterior 4 del quiosco, y se estabiliza en su posición de cerrado mediante el apoyo de la misma en la escuadra 17 existente en el canto interno del mostrador 8 del plano frontal 1. Por otro lado, la susodicha tapa dispone de los topes 18 que contactan con los elementos tubulares 19 posteriores cuando la misma se encuentra plegada, esto es, adosada contra los elementos tubulares 19 para permitir el acceso al habitaculo del quiosco.

10
15 Se observa en la figura 1ª como dicha tapa dispone de cadenas 20, una por cada lado, mediante las cuales se inmoviliza la tapa en su posición de cierre. Para ello, una vez la tapa horizontal, solo bastará con introducir un baloncito propio de tales cadenas 20 en orificios 21 practicados en correspondencia en los cantos libres de los entrepaños 12.

20
25 Referenciados con 22 se aprecian unos orificios en los laterales 2 y 3 que sirven como zona de desagüe del liquido utilizado en la limpieza del interior de dichos laterales, mientras que con el numero 23 se hace mención a las abrazaderas donde se enchufan los ya citados elementos tubulares 19 para, de este modo, constituir el medio de
30 vinculación entre sí de los cuatro planos (1,2,3 y 4) que

204036



1 definen el quiosco propiamente dicho.

5 Estos elementos tubulares 19, amén de la función mencionada, permiten la gravitación de la cubierta 7 y también la sustentación de las papeleras 24 a través del nudo de enclavamiento amovible que tiene lugar mediante la es-

cuadra de pletina 25 y el gancho 26 (figura 5^a), preveyéndose la aplicación de tales papeleras 24 a los elementos tubulares delanteros, preferentemente.

10 Se observa en la figura 3^a que de las abrazaderas 23, las situadas más cerca del suelo disponen inferiormente de una pletina 27 centradamente provista de un orificio 28.

15 Esto tiene por motivo establecer un tope de máxima penetración para los elementos tubulares 19 y, por otro lado, permitir el paso de cables para la instalación eléctrica interna del quiosco a través de los tubos.

20 De las partes que podríamos llamar formativas del quiosco propiamente dicho, solo cabe hacer mención al plano posterior 4, donde tal como aparece fielmente reflejado en la figura 1^a se acomoda la puerta 29 provista de la oportuna cerradura con llave 30 y de una agrupación de pequeñas ranuras 31 que constituyen una zona de ventilación para el interior del quiosco, zona que se complementa con otra u otras 32 practicadas en el panel rígido 33.

25 Por su parte, la cubierta 7 es un cajeadado que presenta por la cara interna de su única base sendas pletinas metálicas 34 formando una cruz al objeto de rigidizar convenientemente la relación entre los distintos elementos o tableros que dan forma a tal cubierta. Esta rigidización

30 está coadyuvada por la presencia de unas nuevas pletinas 35 instaladas en correspondencia con las cuatro esquinas de ca

204036

11 SET 1974



1 jeado, cuales pletinas 35, además, sirven como zona de aplicación para las abrazaderas 36 donde enchufan las extremidades de los elementos tubulares 19, tal como aparece en la parte parcialmente seccionada de la figura 1ª.

5 Este quiosco, cuya estructura se acaba de exponer está especialmente indicado, aunque no exclusivamente, para la venta de helados, y por tanto en su zona interna de lantera se prevee la instalación del necesario frigorífico. Debido al grupo motor, consecuentemente, se genera bastante
10 calor y de ahí la presencia de tantas ventanillas o ranuras 31 y 32, sirviendo asimismo de ventilación el espacio existente entre el borde inferior de los elementos 1,2 y 3. y el suelo.

15 La persona que queda dentro está aislada eléctricamente, ya que se apoya constantemente en la tarima de madera 5, disponiendose para mayor seguridad, aunque no se ha representado, de una toma de tierra.

20 El quiosco es completamente armable y desarmable de una forma muy sencilla, ya que basta ir colocando frontal 1, laterales 2 y 3 y plano posterior 4 mediante el enchufe de los elementos tubulares 19 en las abrazaderas 23. Previamente se habrá colocado la tarima 5 que queda depositada, como ya se expresó, sobre unos rebordes propios de la parte inferior interna de los laterales 2 y 3.

25 Una vez armada la parte baja se coloca la tapa 6 mediante el abisagrado 16 en la zona superior del marco del plano posterior 4.

30 Finalmente se coloca la cubierta 7 introduciendo las extremidades de los elementos tubulares 19 en las abrazaderas 36, quedando completamente armado el quiosco.

204036



1

Con el desarmado, cuya operación, lógicamente, se ejecuta a la inversa, es decir, quitando primero la cubierta 7, luego la tapa 6, etc., es posible la ubicación de todos los elementos componentes dentro de la cubierta, lo cual hace factible el traslado de varias unidades de forma apilada.

5

10

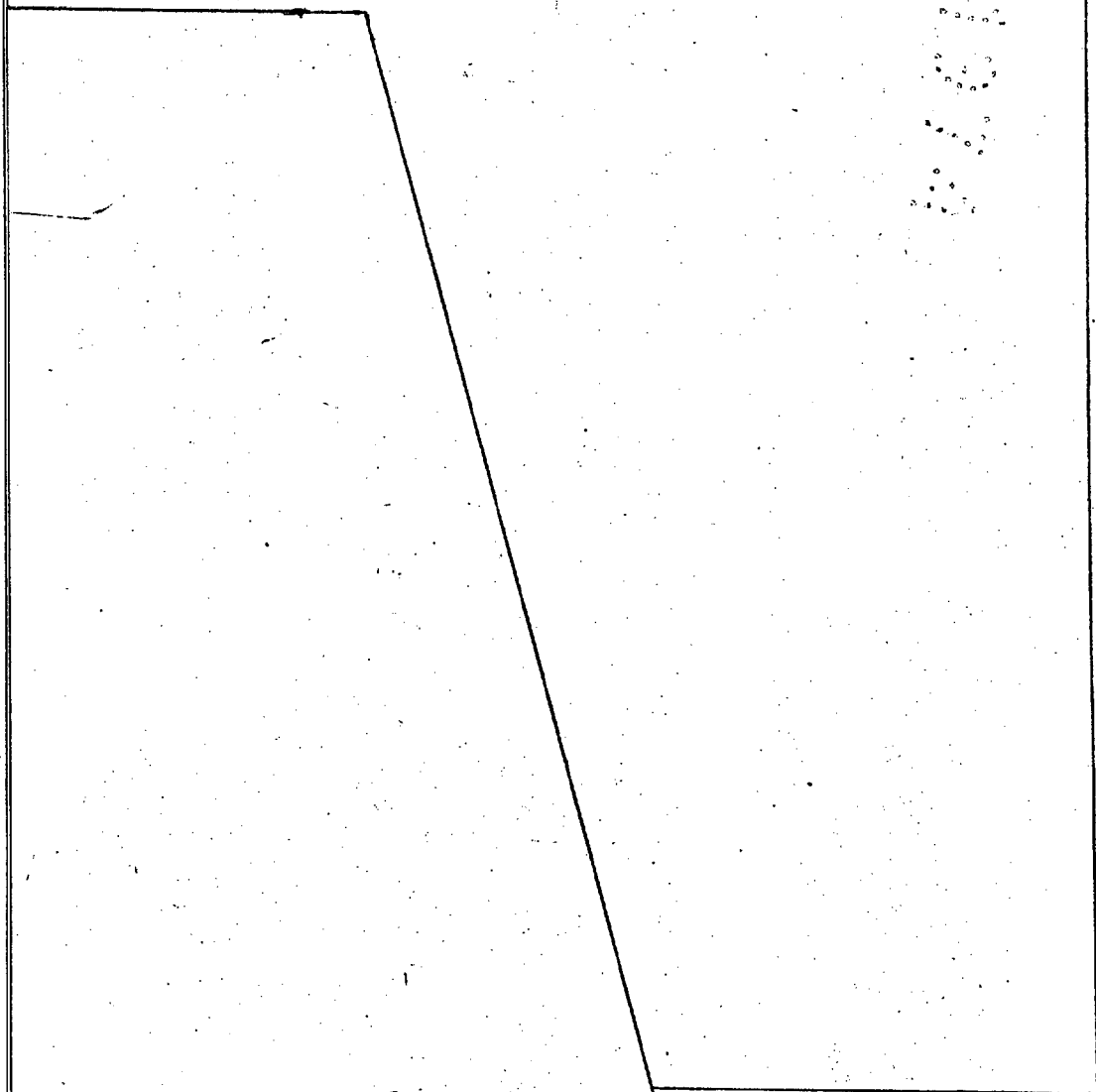
También, y en virtud del original diseño y estructuración de las partes de que consta el quiosco en cuestión, pueden hacerse quioscos múltiples, ya que a las piezas descritas pueden fácilmente añadirse otras iguales hasta la obtención de quioscos con dos o más habitáculos.

15

20

25

30



204036

11 SET 1974



1 Hecha la descripción a que se refiere la memoria
que antecede, es preciso insistir en que los detalles de
realización de la idea expuesta, pueden variar, es decir,
que pueden sufrir pequeñas alteraciones, basadas siempre
5 en los principios fundamentales de la idea, que son en esen-
cia los que quedan reflejados en los párrafos de la descrip-
ción hecha. En efecto, el Artículo 48 del Estatuto vigente
sobre Propiedad Industrial, establece como no patentables,
en su apartado tercero, "los cambios de forma, dimensiones,
10 proporciones y materias de un objeto ya patentado" fijando
así el criterio del legislador en el sentido de que paten-
tada una idea que pueda dar lugar a una realidad práctica
e industrializable, nadie podrá apoyarse en ella para, a
pretexto de haber introducido ligeras modificaciones, pre-
15 sentarla como nueva y propia.

Este principio, en cuanto al alcance de la protec-
ción del objeto patentado se refiere, se halla confirmado
por numerosas Sentencias del Tribunal Supremo, y entre -
ellas, como más terminantes, en las de fechas 16 de octubre
20 de 1954, 23 de enero de 1959, 20 de marzo de 1964 y otras.

Establecido el concepto expresado, en cuanto a la
amplitud que debe darse a la protección solicitada, se re-
dacta a continuación la Nota de Reivindicaciones, de acuer-
do con lo que se establece en el último párrafo del apar-
25 tado tercero del Artículo 100 de la Ley, sintetizando así
las novedades que se desean reivindicar:

NOTA DE REIVINDICACIONES

En resumen, el privilegio de explotación exclusi-
va que se solicita, recaerá sobre las reivindicaciones si-
30 guientes:

204030



1 1ª.- QUIOSCO DESARMABLE, esencialmente caracte-
rizado por constituirse mediante la relación amovible de
una pluralidad de piezas o partes, independientes entre sí,
que forman el piso de fondo, paredes laterales, encimera, o
5 tapa del habitáculo, y la cubierta respectivamente; habien-
dose previsto que las citadas paredes laterales sean cuatro
planos, preferentemente rectangulares, de los que tres ele-
mentos idénticos entre sí se acoplan a 90° por contacto de
sus lados menores definiendo el frente y costados del quios-
10 co; mientras que el plano restante, portador de la puerta
de acceso al habitáculo, dá forma a la cara posterior o es-
palda del quiosco en cuestión; con la particularidad de que
la estabilidad vertical de estos planos viene determinada
por cuatro elementos tubulares, con preferencia de sección
15 cuadrada, que actúan en funciones de nexos de unión amovi-
ble de los susodichos planos entre sí, y como pies derecho
sobre los que superior y extremadamente gravita la cubierta.

2ª.- QUIOSCO DESARMABLE, según 1ª caracteriza-
do porque cada uno de los planos frontal y laterales se cons-
20 tituyen a partir de un tablero, en disposición horizontal a
modo de mostrador, de uno de cuyos cantos mayores se deriva
inclinadamente hacia abajo y adentro un segundo tablero que
constituye la superficie frontal de tales partes del quios-
co; sufriendo extremadamente dicho tablero una inflexión que
25 define un tramo vertical, de escasa altura, donde tiene lu-
gar la aplicación de sendas patas como apéndices trapecia-
les emergentes de su canto o testa libre, habiéndose previs-
to la adaptación de unos testeros para rematar la constitu-
ción de un cajeadado donde se instala un entrepaño paralelo a
30 cierta distancia del tablero superior o mostrador; así como de unos

204036

115-11974



1 resaltos inferiores para apoyo de una tarima de madera que
dá forma al piso o superficie de fondo del quiosco; con la
particularidad los tableros, en funciones de mostrador, de
presentar en su canto mayor libre el acoplamiento, en toda
5 su longitud, de un perfil metálico, en forma de U, con sus
ramas libres proyectadas hacia afuera al objeto de consti-
tuir pistas de deslizamiento para la encimera o tapa del re-
cinto; existiendo centradamente en el perfil metálico del
plano frontal del quiosco una escuadra para apoyo de la ei-
10 tada encimera o tapa cuando la misma cierra el recinto; ca-
racterizándose además estos planos frontal y laterales por-
que en sus testeros se ha previsto la aplicación de sendas
abrazaderas que, en la disposición de montaje, se enfrentan
dos a dos para permitir la inserción vertical de los elemen-
15 tos tubulares que soportan la cubierta.

3a.- QUIOSCO DESARMABLE, según 1ª, caracteri-
zado porque el plano constitutivo de la parte posterior o
espalda del quiosco, es un tablero, de grosor constante, que
20 lleva practicada una amplia abertura ocupando, aproximada-
mente, la mitad del mismo, cual abertura define el espacio pa-
ra la aplicación de una puerta que se abate según un eje de
giro vertical establecido en el lado mayor de la abertura co-
rrespondiente al centro del tablero; habiéndose previsto que
dicha puerta, además de su cerradura, lleve practicadas una
25 serie de ranuras para ventilación del interior del quiosco;
con la particularidad de preverse una segunda zona de ven-
tilación, asimismo mediante ranuras o pequeñas ventanas, en
la zona del tablero no afectada por la abertura donde se ins-
tala la puerta; así como una pareja de patas, idénticas a
30 las anteriores, en el canto inferior del susodicho tablero,

204036

11 SET



1 y tambien la aplicación de bisagras convencionales en su canto superior para relacionar articuladamente la encimera o tapa del quiosco.

5 4a.- QUIOSCO DESARMABLE, según anteriores, caracterizado porque la encimera o tapa es un tablero dimensionado en correspondencia con el contorno, en este caso, cuadrangular derivado del acoplamiento entre si de las cuatro paredes laterales del quiosco; habiendose previsto que dicha tapa se encuentre centradamente articulada según un eje de giro paralelo al que la misma establece con respecto al plano constitutivo de la cara posterior del susodicho quiosco; con la particularidad esta articulación de la tapa de permitir la perfecta contactación de las caras internas de sus dos partes cuando se procede a su plegamiento por deslizamiento y guiado de sendos pivotes colaterales, que la misma comporta en los perfiles en forma de U existentes en los planos laterales del quiosco; disponiendose además en proximidad de cada uno de los mencionados pivotes, una escuadra o tope que fija el posicionamiento de la tapa al plegarse sobre si misma.

20 5a.- QUIOSCO DESARMABLE, según 1a caracteriza- do porque la cubierta es un cajeadado que presenta en su unica base, y por la cara interna, sendas pletinas metálicas, perpendiculares entre si, en funciones de elementos de refuerzo para el citado cajeadado o cubierta propiamente dicha; habiendose previsto la aplicación de otras cuatro pletinas, de iden- 25 tica naturaleza que las anteriores, dispuestas formando angulo con respecto a las esquinas del cajeadado; cuales pletinas presentan centradamente la aplicación de una abrazadera donde enchufan las extremidades superiores de los elementos tubulares o pies derecho del quiosco, los cuales, soportando 30

204036

113



1 la citada cubierta, y ensartados a traves de todas y cada
una de las abrazaderas existentes en los cuatro planos del
quiosco, descansan sobre pletinas que obturan parcial y uni-
camente las abrazaderas inferiores; con la particularidad,
5 además, de que al menos en dos de los referidos pies derecho
preferentemente en los delanteros, se prevé la aplicación
de ganchos para la sustentación amovible de recipientes en
funciones de papeleras.

10 6ª.- QUIOSCO DESARMABLE, según 1ª y 5ª, carac-
terizado porque el cajeadado que es la citada cubierta del
quiosco, presenta un dimensionado capaz de permitir la ubi-
cación superpuesta de la totalidad de los elementos o partes
restantes componentes del quiosco; de tal manera que cada
15 uno de los mismos, para su transporte, se concreta al volu-
men definido por la cubierta, lo cual hace posible el trasla-
do de varias unidades de forma apilada.

20 7ª.- Se reivindica por último como objeto so-
bre el que ha de recaer el modelo de utilidad que se solici-
ta: QUIOSCO DESARMABLE.

25 Todo conforme queda descrito y reivindicado en
la presente memoria descriptiva que consta de quince pági-
nas mecanografiadas, y dibujos que se acompañan.

Madrid, 19 de Junio de 1.974

BERNARDO UNGRIA

P.P.

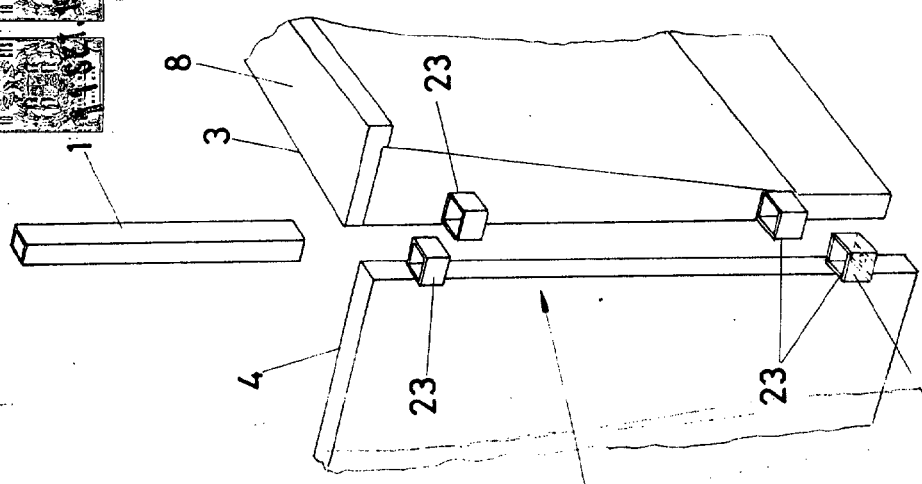


FIG-2

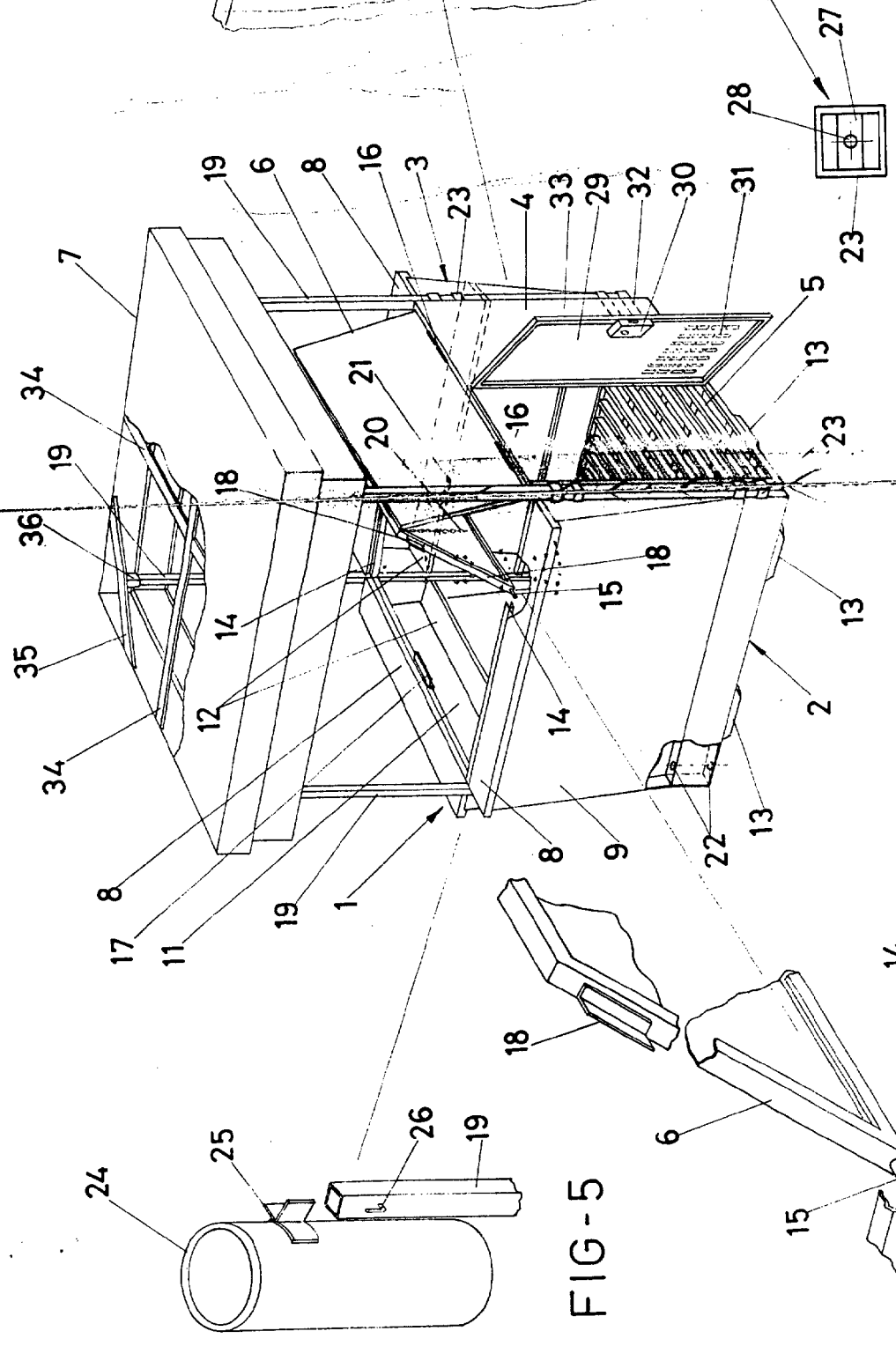


FIG-1

FIG-3

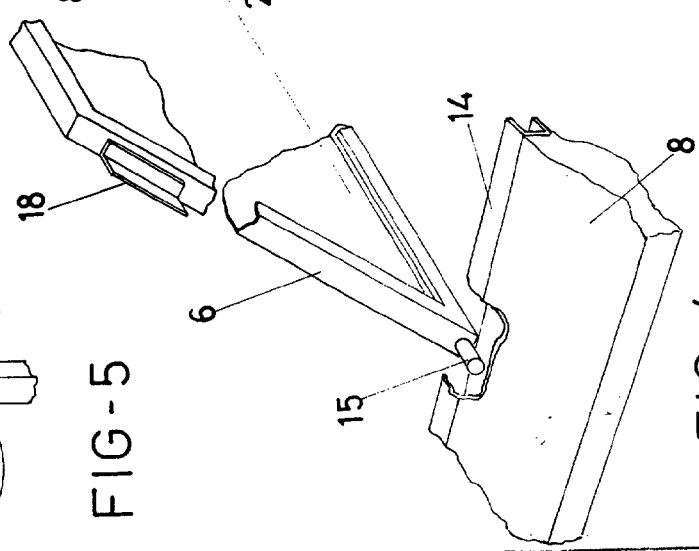


FIG-4

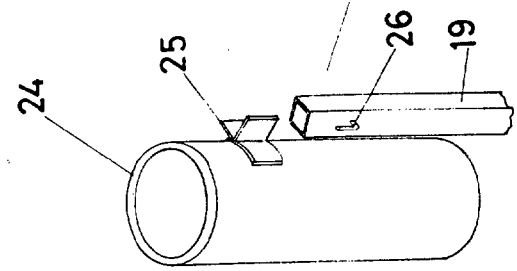


FIG-5

ESCALA VARIABLE
Madrid, 19 de Junio de 1974
BERNARDO UNGHERIA
P.P. *Bernardo Ungheria*

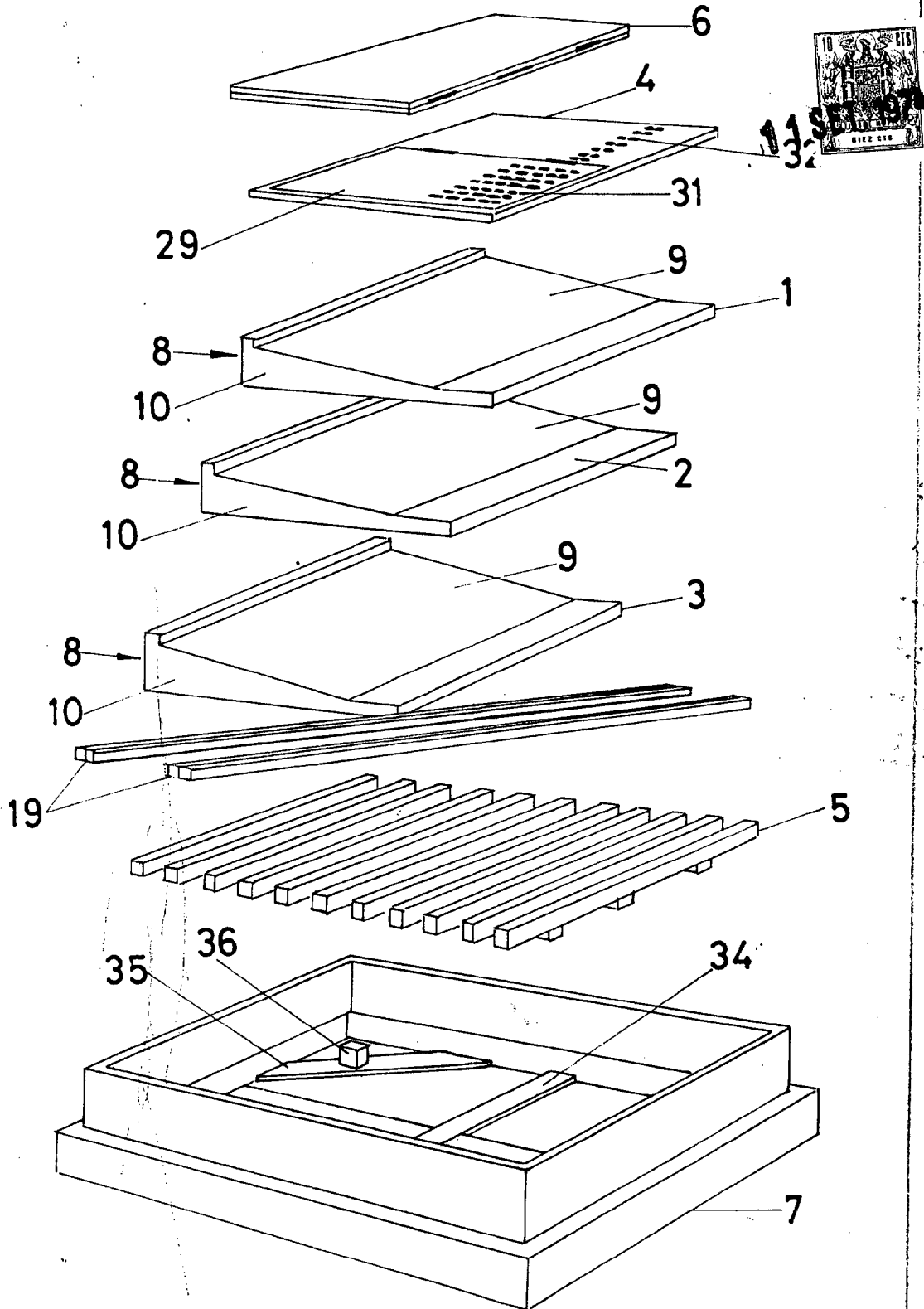


FIG-6

ESCALA VARIABLE

Madrid 19 de Junio de 1974

BERNARDO UNGRIA

P.P.

Cruickshank