

204029



Int. Cl.: A03 F

MODELO DE UTILIDAD

por 20 años

A favor de ACUSTICA ELECTRONICA ROSELSON, S.A., sociedad mercantil española, domiciliada en BARCELONA, Francisco Tárrega, 8. - - - - -

por: " ALTAVOZ PERFECCIONADO " - - - - -

MEMORIA DESCRIPTIVA

Se refiere el presente modelo de utilidad a un altavoz perfeccionado, en el que se han incorporado importantes mejoras, fundamentalmente en su estructura, las cuales permiten una mayor eficacia de funcionamiento y una mejor realización en relación con las actuales estructuras de altavoces.

Tales mejoras o perfeccionamientos van encaminados tanto a la armadura como al cono del altavoz, arbitrando esencialmente que el polo externo del entrehierro lo



constituya no el borde de la armadura, sino la pestaña terminal de una arandela recalcada sobre tal borde, cuya arandela puede, en forma enteriza, constituir el propio cono.

5 Cabe también la posibilidad de que el citado cono venga formado por dos piezas en prolongación; una de ellas la mencionada arandela que se une con la otra pieza del cono a través de pestañas solapadas de ambas piezas, entre las cuales se fija a su vez el centrador
10 de la bobina móvil.

Esta constitución permite la fabricación de un motor de tipo universal, al cual poder adaptarles conos muy diversos, sin necesidad de cambio alguno en la estructura del motor, que era uno de los problemas
15 existentes en los montajes actuales de altavoces de tal tipo, con motores específicos para cada serie de conos.

Con el fin de facilitar la explicación se acompaña a la presente memoria descriptiva una hoja de dibujos en la que se ha representado un caso práctico de
20 realización, el cual se cita a título de ejemplo no limitativo del alcance del presente modelo de utilidad.

En dicho dibujo:

La figura única se corresponde con una sección longitudinal completa del altavoz en cuestión, según
25 un plano de corte meridiano del mismo.

Según tal figura, el altavoz perfeccionado objeto del presente modelo de utilidad está constituido por una armadura -1- a modo de vaso de doble embutición, que encierra el imán -2- fijado sobre su fondo, constituyendo
30 entre éste y sus bordes terminales el entrehierro -3-



Es fundamental en el presente modelo que el borde libre -4- de dicha armadura quede en forma burda e irregular sin necesidad de mecanizado, por donde recibe por recalcado la pestaña -5- de un anillo de campo o arandela -6- incorporada al mismo, que viene a constituir el polo magnético externo.

Dicha arandela -6- puede en forma monopieza constituir el cono del altavoz, pero preferentemente se completará con otro cuerpo -7- prolongación de ella, provisto de una pestaña -8- que se solapa con otra análoga -9- de la arandela, fijando entre ambas el centrador -10- que sustenta la membrana -11-. Esta se remata interiormente en la bobina móvil -12- y la tapeta -13-.

El modelo, dentro de su esencialidad, puede ser llevado a la práctica en otras formas de realización que difieran sólo en detalle de la indicada únicamente a título de ejemplo, a las cuales alcanzará igualmente la protección que se recaba. Podrá, pues, fabricarse este altavoz perfeccionado en cualquier forma y tamaño, con los medios y materiales más adecuados y los accesorios más convenientes, por quedar todo ello comprendido en el espíritu de las siguientes reivindicaciones.

N O T A

Se reivindica como objeto del presente modelo de utilidad:

1.- Altavoz perfeccionado, caracterizado porque la embocadura de la armadura en la obtención de ésta queda sin mecanizar y recibe por recalcado la pestaña extrema de un anillo de campo incorporado que constituye el polo magnético externo y conforma al menos parte del

204029

- 4 -

19



bastidor cónico del altavoz.

2.- Altavoz perfeccionado, según la
reivindicación anterior, caracterizado porque el
bastidor cónico se constituye a base del anillo de
5 campo y de un cuerpo prolongación del mismo provistos
ambos elementos de pestañas solapadas entre si, entre
las cuales se fija el centrador para la membrana del
propio altavoz.

3.- ALTAVOZ PERFECCIONADO.

Consta la presente memoria descriptiva de
cuatro hojas mecanografiadas, foliadas, numeradas,
y escritas por una sola cara, acompañada de una lámina
de dibujos.

Madrid, a 19 JUN. 1974

ACUSTICA ELECTRONICA ROSELSON, S.A.

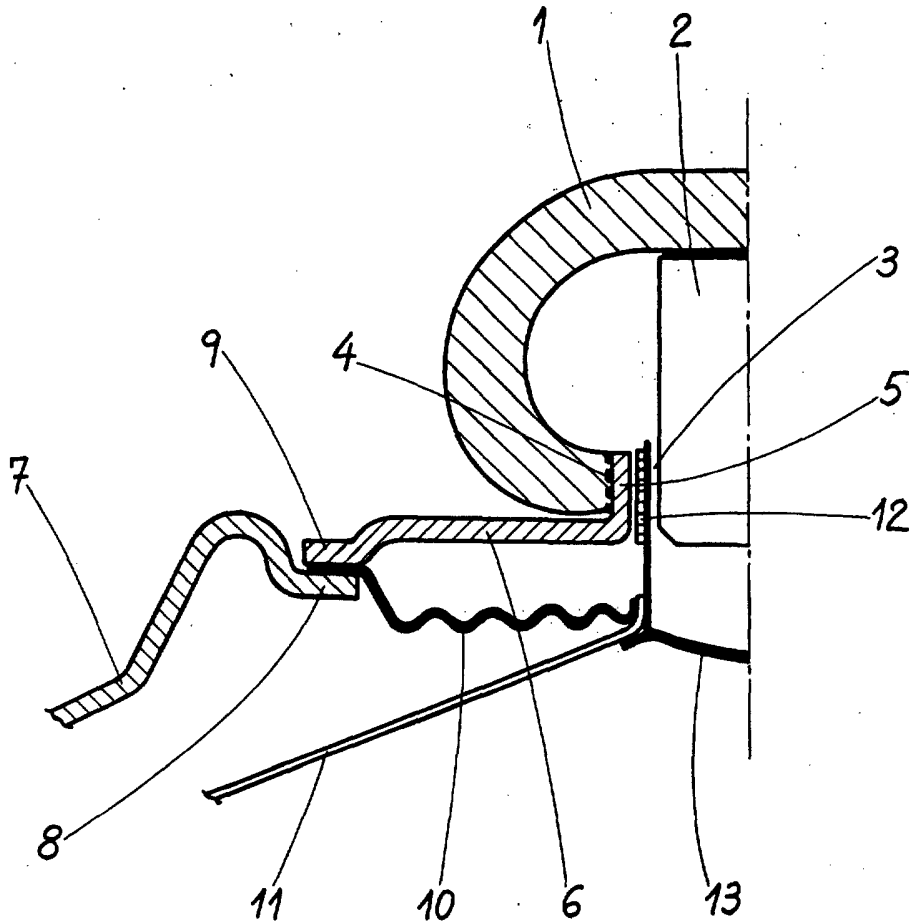
p.a.

MANUEL DE RAFAEL

1974

lhs.-

204029



Madrid 19 de Junio de 1974
MANUEL ROSSELSON
[Signature]