



204019

204 019

F.e. 22-9-1976
Int. EIP 842F

MEMORIA DESCRIPTIVA

correspondiente a la solicitud de concesión de un.....

MODELO DE UTILIDAD

SOLICITANTE: NILS REGE, de nacionalidad sueca.

RESIDENCIA: Box 70, 26301 Högans (Suecia)

ENUNCIADO: "ESTUCHE PORTAFOLIOS RECAM-
BIABLE PERFECCIONADO"

Prioridad: Patente sueca n.º 7308650-6 del 19-6-73



- 2 -

204019

1 La presente memoria descriptiva tiene como fin la
declaración del objeto sobre el que ha de recaer el privilegio de explota-
ción industrial y comercial, exclusivo en el territorio nacional, de un
Modelo de Utilidad de acuerdo con la vigente Legislación sobre Propie-
5 dad Industrial que, como el enunciado indica, se trata de "ESTUCHE
PORTAFOLIOS RECAMBIABLE PERFECCIONADO".

10 El estuche portafolios recambiable es una ayuda,
especialmente usada, para la venta y marketing, y también con propósi-
tos educacionales, puesto que este aparato representa una ayuda simple
y de fácil entendimiento para facilitar conocimientos e información sobre
temas especiales.

15 Con este aparato, el inventor ha mejorado y facili-
tado las actividades de la clase arriba mencionada y ha introducido un
complemento a las ayudas más avanzadas utilizadas anteriormente en el
mercado. Gracias a este aparato, se han mejorado las posibilidades de
propaganda de la información por medio de un material más manejable
que los folletos e impresos de información, y es más barato y duradero
que libros encuadernados. Las tarjetas de información, que son intercam-
20 biables y removibles, pueden ser impresas por separado, y por lo tanto
pueden ser combinadas de varias formas y producidas en diferentes idio-
mas.

25 El material de folletos del tipo que hoy se distribu-
ye es ciertamente educacional, pero difícil de cambiar, cuando es nece-
sario, a un precio razonable. Aparte de ésto, es difícil de leer y por es-
ta razón el lector fácilmente pasa por alto cosas esenciales que podrían
haber incrementado el interés por el producto anunciado.

30 En la enseñanza se han probado varias maneras de
ofrecer información con resultados diferentes. A menudo, el material
tiene una tendencia a ser demasiado amplio y complicado, por lo que pro-
fesores y alumnos se cansan de esta clase de ayudas.



- 3 -

204019

1 El presente invento ha eliminado al máximo las
mencionadas desventajas, gracias a su simple construcción y forma que
estimula el interés por el contenido lógicamente reunido en el estuche.
El tamaño y diseño del estuche puede ser de tal manera que éste pueda
5 fácilmente llevarse en el bolsillo.

Haciendo la caja del estuche de un material trans-
parente se pueden aplicar tarjetas de dirección en la cubierta, para po-
der mantener al día el contenido, las tarjetas pueden fácilmente ser cam-
biadas.

10 Para comprender mejor la naturaleza del invento,
en el plano adjunto representamos (a título de ejemplo meramente ilustra-
tivo y no limitativo) una forma preferente de realización industrial a la
que nos remitimos en nuestra descripción; sobre dicho plano:

15 La figura 1 muestra el estuche extendido, de mane-
ra que las tarjetas de información sean visibles.

La figura 2 muestra una sección transversal del
estuche y el eje, alrededor del cual las dos mitades pueden girar.

20 El aparato, de acuerdo con la invención, consiste
en sus partes esenciales de dos mitades de estuche (1) y (2), que pueden
girar alrededor del punto de unión (3). Por el punto de unión (3), que es-
tá formado por dos casquillos (4) y (5), se obtiene una unión firme, co-
nectando las dos mitades del estuche (1) y (2). El punto de unión (3) es, al
mismo tiempo, el punto de fijación de las tarjetas de información (6).

25 Las mitades del estuche (1) y (2) están ajustadas por las bandas o bordes
laterales (7) y (8), que protegen las tarjetas de información cuando el es-
tuche está cerrado. Para que las tarjetas que no están al día puedan fácil-
mente cambiarse, el estuche está fijado por un acoplamiento rígido o bo-
tón de presión (9), que hace posible separar las dos mitades del estuche
(1) y (2) sin que las tarjetas de información pierdan su posición.

30 Descrita suficientemente la naturaleza del presen-



- 4 -

204010

1 te invento, así como su realización industrial, sólo cabe añadir que en su conjunto y partes constitutivas es posible introducir cambios de forma, materia y disposición, sin salirse del cuadro del invento, en cuanto tales alteraciones no supongan variación sustancial del mismo.

5 El solicitante, al amparo de los Convenios Internacionales sobre Propiedad Industrial, se reserva el derecho de extender la presente demanda a los países extranjeros, si fuera posible, reivindicando la misma prioridad de la presente solicitud.

NOTA

10 El Modelo de Utilidad que se solicita por veinte años para España, de acuerdo con la vigente Legislación sobre Propiedad Industrial, deberá recaer sobre "ESTUCHE PORTAFOLIOS RECAMBIA-
BLE PERFECCIONADO", en todo de acuerdo con las siguientes:

REIVINDICACIONES

15 1a) Estuche portafolios recambiable perfeccionado, caracterizado porque está compuesto por dos mitades, consistiendo principalmente cada una de ellas de una parte plana desde cuya periferia, a lo largo de una de sus partes, comporta una banda o borde lateral, exten-
diéndose perpendicularmente a la parte plana, estando conectadas las mi-
20 tades del estuche separadamente la una de la otra por medio de un botón de presión o un acoplamiento rápido similar a una unión, cuyo eje es perpendicular al plano de las partes planas, la cual está situada excéntrica-
mente y cerca de la periferia de las partes planas de las dos mitades, pu-
diendo las dos mitades girar la una con respecto a la otra alrededor del
25 punto de unión, de forma que las tarjetas que están acopladas con agujeros o similares y ajustadas sobre la unión, al girar las mitades del estuche pueden ser giradas a la vista para inspección o más o menos ser ro-
deado y protegido por las mitades del estuche en la posición en la que las mitades están justamente opuestas la una de la otra, en el que el borde o
30 banda lateral de una mitad protege otra parte de la periferia de las tarje-



- 5 -

204019

1 tas que el borde o banda lateral de la otra mitad.

2a) Estuche portafolios recambiable perfeccionado, en todo de acuerdo con la primera reivindicación, caracterizado porque el punto de unión está compuesto por dos casquillos, formado en las mi-
5 tades del estuche respectivamente, en el que un casquillo es transportado hacia el otro y una conexión por medio de un botón de presión u otro acoplamiento rápido es colocado en la unión para conexión de quita y pon de las dos mitades del estuche.

3a) Estuche portafolios recambiable perfeccionado, en todo de acuerdo con cualquiera de las reivindicaciones precedentes, caracterizado porque las partes planas son rectangulares, principalmen-
10 te de las mismas dimensiones y adecuadamente fijado con esquinas redondeadas, estando situado el punto de unión cerca de una de las esquinas y el borde o banda lateral de una mitad, extendiéndose hacia un lado mayor y un lado menor del rectángulo y el borde o banda lateral de la
15 otra mitad extendiéndose hacia el otro lado mayor y lado menor del rectángulo.

4a) "ESTUCHE PORTAFOLIOS RECAMBIABLE PERFECCIONADO".

20 Según queda sustancialmente descrito en la presente memoria descriptiva que consta de seis hojas, mecanografiadas por una sólo cara, acompañadas de sus dibujos.

25

30



- 6 -
204019

Madrid, a **19 JUN. 1974**

El Agente Oficial.

MIGUEL FERNANDEZ - LOAYSA PINZON
P.P.

by

1

5

10

15

20

25

30



Fig.1

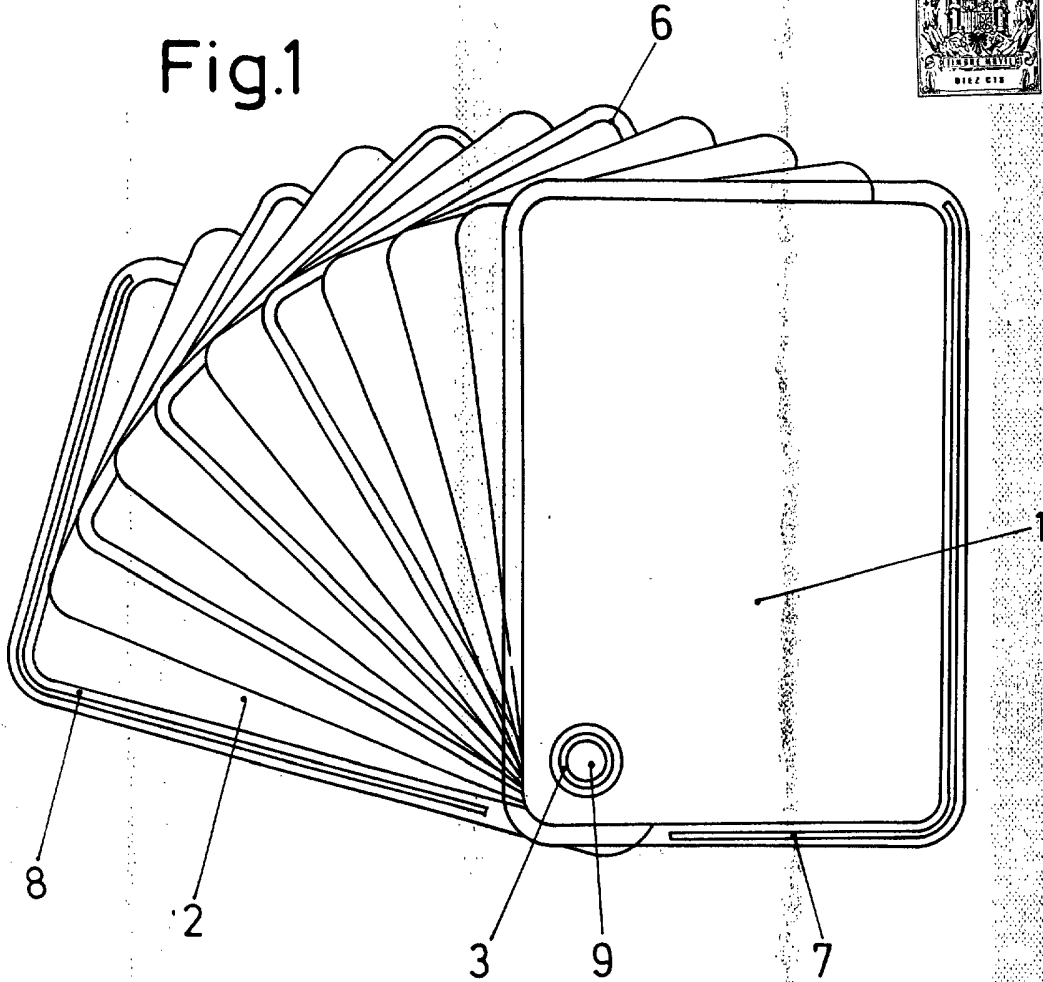
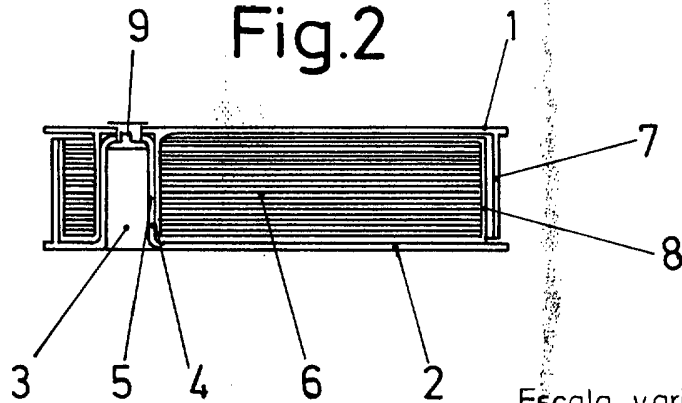


Fig.2



Escala variable

Madrid 19 JUN. 1974

El Agente Oficial

NICOL FERNANDEZ LACORTA PINZON

[Handwritten signature]