

19 JUN 1944



204018

A 45 F

MEMORIA DESCRIPTIVA.
=====

MODELO DE UTILIDAD.

PAIS : ESPAÑA.

DURACION : 20 AÑOS.

OBJETO : "COLCHONETA CONTENEDORA DE LIQUIDOS".

=====

A nombre de : DON CLEMENTE SOLE PARELLADA.

Residente en : MADRID, Los Madrazo, 18.

Nacionalidad : ESPAÑOLA.

(M. U. 2.402, A-R).



JUN. 1974

Se trata de una colchoneta contenedora de líquidos cualesquiera, en especial agua, la cual puede adoptar forma diversa de acuerdo con el uso y funcionalidad a que se la destina.

- 5.- Todas las colchonetas y elementos hinchables reciben en su interior un fluido a más o menos presión, normalmente aire, con el cual se consigue la forma geométrica que los define, en unión de la confortabilidad y comodidad que los caracteriza. Sin embargo, pese a que el elemento que se introduce es aire, este condicionamiento operacional implica una total servidumbre a cualquier dispositivo introductor de fluidos gaseosos, tales como bombas de accionamiento manual o mecánico.

- 10.- La invención que se propugna rompe viejos moldes y obvia la servidumbre apuntada, en base a prescindir de fluidos gaseosos que son sustituidos por líquidos o agua de cualquier tipo y composición química homologados por las normas U N E.

- 15.- Las ventajas que tal sustitución comportan se hacen patentes y evidentes en colchonetas para playas y piscinas, donde se dispone libremente del líquido elemento para introducción en las mismas, mediante la simple inmersión del colchón en el seno del agua.

- 20.- Por otro lado, partiendo de materiales traslúcidos o transparentes, conformadores de la colchoneta, se puede añ-

25.-



dir al líquido que contiene aditivos colorantes o termoreguladores que proporcionan bellos coloridos de gran efecto visual e impacto óptico.

30.- Tal característica se hace extensible cuando se trata de elementos destinados a muebles del hogar y otros objetos de uso, pues su versatilidad de colorido permite hacer juego con el ambiente del cuarto, decoración y estilo de los muebles.

35.- En esencia, consiste en la creación de una colchoneta de cualquier forma geométrica y tamaño diverso, cuyo interior puede ir dividido por tabiques de diferentes tipos, comunicados o no entre sí, la cual posee una boca o tubuladura de llenado y vaciado adicionada con un tapón o una válvula de cierre que evita en todos los casos la salida del líquido contenido en el interior de la misma.

40.- Para una mejor comprensión de cuanto antecede se acompañan dibujos en los que se representa esquemáticamente la invención que a continuación y con referencia a los mismos se describe detalladamente.

45.- En dichos dibujos:

La figura 1 muestra en alzado longitudinal, con corte parcial de una colchoneta de forma rectangular.

50.- La figura 2 corresponde a una vista en planta de dicha colchoneta, con corte parcial que permite apreciar parte de los tabiques que dividen el interior de la misma.

Finalmente, la figura 3 representa uno de los muchos tapones-válvula que pueden incorporarse a la colchoneta en función de elementos de cierre.

55.- De acuerdo con las figuras que se representan a título de ejemplo ilustrativo, no limitativo, la invención compren-

204018



- 4 -

19 JUN

de una colchoneta de forma rectangular 1, cuyo interior 3 se encuentra dividido por una pluralidad de tabiques 4, dispuestos transversalmente, mientras que en una esquina dispone de una tubuladura 2, provista de rosca 5, reservada para
60.- llenado y vaciado de la colchoneta.

Como elemento de cierre se prevé cualquier tipo de tapón o válvula 6, con rosca interior 7 y un dispositivo de vaciado rápido 8 que evita el desenroscado del conjunto ante cualquier emergencia.

65.- Anteriormente se ha dicho que la colchoneta puede adoptar cualquier configuración geométrica y el hecho de haber representado una forma rectangular se debe única y exclusivamente a simplificar figuras y ahorrar descripciones, sin que esta limitación gráfica presuponga que la esencialidad del llenado de la misma, por líquidos cualesquiera, se resienta en lo más mínimo al enfrentarse con formatos triangulares, circulares, elípticos, esféricos, etc.

70.- En consecuencia, descrita suficientemente la naturaleza y alcance de la presente invención, así como una forma preferida de poderla llevar a la práctica, se hace constar
75.- que en la misma podrán ser variables los materiales, formas, dimensiones y, en general, todos aquellos detalles accesorios o secundarios que no alteren, cambien ni modifiquen la esencialidad propuesta.

80.- Los términos en que queda redactada esta Memoria son ciertos y fiel reflejo del objeto descrito, debiéndose interpretar en su sentido más amplio y nunca con criterio de carácter restrictivo.

- 5 2040 18

19 JUN 1974



REIVINDICACIONES.

=====

- 85.- 1a.- Colchoneta contenedora de líquidos de cualquier material adecuado, caracterizada porque su interior, potestativamente dividido por tabiques de diferentes tipos, comunicados o no entre sí, está provista de una boca o tubuladura de llenado y vaciado dotada de un tapón o válvula y
- 90.- porque está provista para recibir y ser llenada por líquidos en general y en particular agua, con incorporación de aditivos colorantes, así como aditivos termoreguladores, según los casos, funcionalidad y uso a que se la destina.

2a.- "COLCHONETA CONTENEDORA DE LIQUIDOS".

Madrid, 19 JUN. 1974

19 JUN 1974



FIG. 1

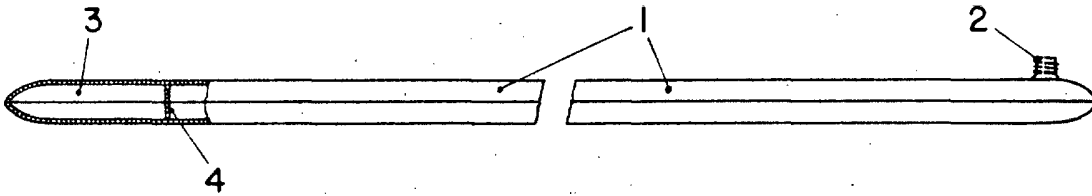


FIG. 2

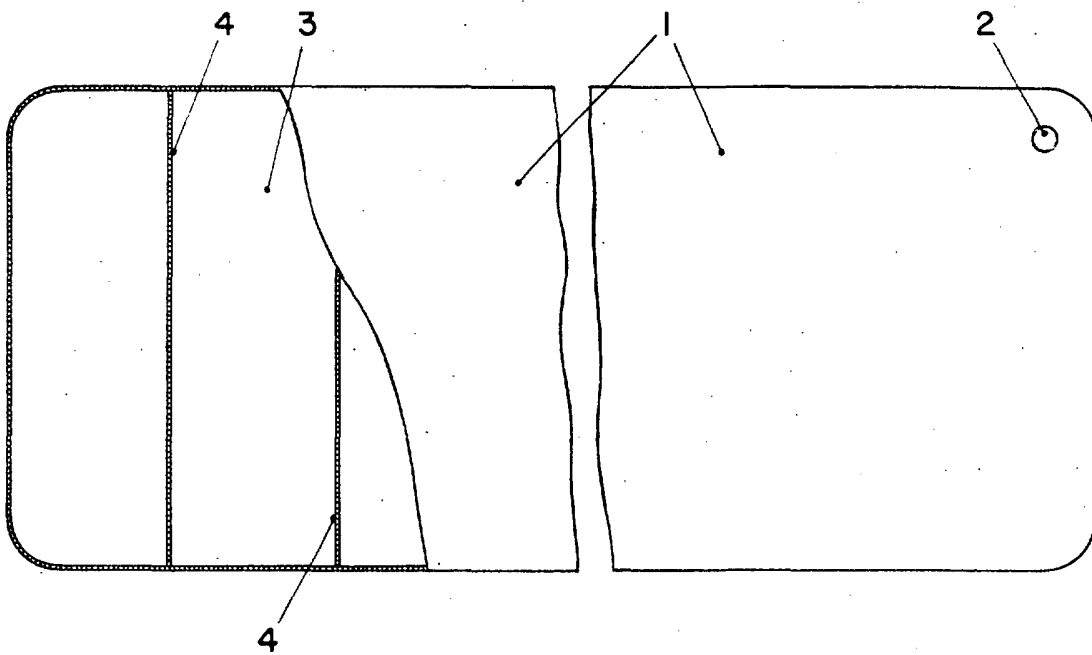
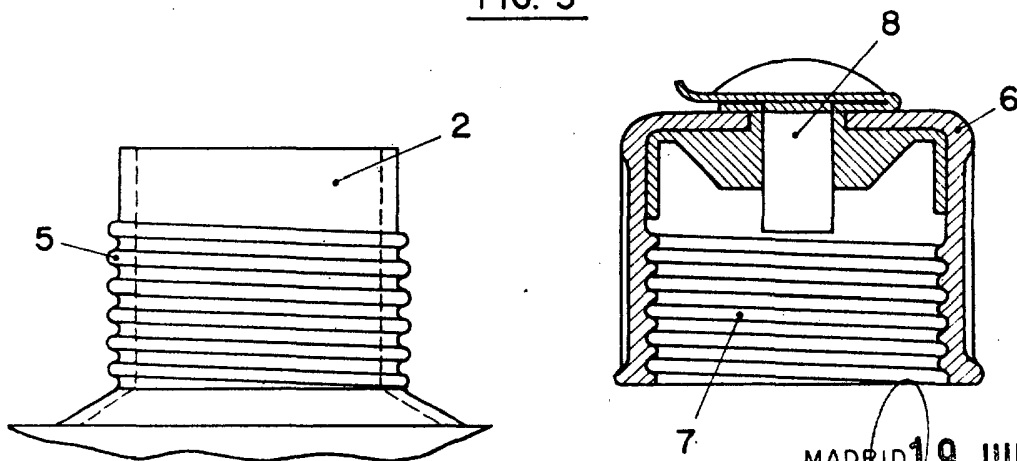


FIG. 3



MADRID, 19 JUN. 1974
P.A.

ESCALA VARIABLE