

14 JUN



PATENTE DE INVENCION  
=====

204016

MEMORIA DESCRIPTIVA

sobre:

"Perfeccionamientos en agitadores electromecánicos".

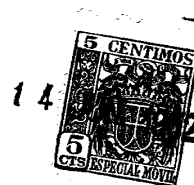
=====

SOLICITANTES: Don Ernesto ORELLANA SILVA y Don Fernando DEL VALLE RODRIGUEZ, ambos de nacionalidad española, residentes en MADRID, Victor Pradera 56 y Joaquin Costa 79, Duplicado, respectivamente.

=====

El objeto de este aparato es producir una agitación de tipo vibratorio cuya frecuencia puede adaptarse a la requerida en cada caso, aplicándose a fines muy variados entre los que pueden citarse:

5. Lavado, tintura, encolado, desencolado y apresto de textiles; producción y estabilización de emulsiones; catalisis, producción de aerosoles, producción de sistemas binarios y ternarios con materia en cualquiera de sus tres estados, así como cualesquiera otros procesos que puedan originarse o favorecerse por medio de vibraciones.
- 10.



Para mayor claridad, acompañamos, a título de ejemplos no limitativos los dibujos, en los que:

Fig. 1 muestra en perspectiva, un esquema elemental del aparato, con el generador rígido, y

15. Fig. 1 bis con emisor móvil.

Fig. 2 es una perspectiva recortada, que muestra la aplicación del aparato a un recipiente rectangular, y

Fig. 3 su aplicación a un recipiente cilíndrico.

20. Fig. 4 representa el vibrador sumergible en cualquier recipiente.

Fig. 5 es una perspectiva de un recipiente rotatorio para mezcla de sólidos, y

Fig. 5 bis un esquema transversal.

25. Fig. 6 representa, en perspectiva, un panel vibrante.

Fig. 7 es una perspectiva de una cinta transportadora vibrante, y en

Fig. 8 se vé en que forma los generadores pueden ir unidos a la cinta vibrante.

30. Como se podrá apreciar en los dibujos, el aparato consta esencialmente de las partes siguientes:

A) Generador propiamente dicho;

B) Emisor

GENERADOR PROPIAMENTE DICHO.

35. Consta de un arrollamiento o bobina de hilo conductor  $C_2$  cuyos terminales van conectados a la tensión alterna excitatriz, y en cuyo interior se encuentra un núcleo  $C_1$  ferro-magnético, de una o varias piezas el cual hace vibrar una placa próxima B por efecto del campo electro-magnético producido por la bobina  $C_2$  cuando circula por ella la

40.



45. corriente excitatriz. Si la forma, tamaño o utilización del emisor lo requieren, el generador podrá constar de varias bobinas de núcleos sencillos o múltiples, unidos o no. En algunos casos, el generador está unido rígidamente a un soporte (fig. 1) y en otros el propio emisor se mueve con respecto a una masa ferro-magnética independiente (fig. 1 bis). Cuando se emplean varios generadores, éstos pueden ir defasados (con lo que se obtiene, por ejemplo, el prisma octogonal deformable de las figuras 5 y 5 bis) o no, y modulados con otra frecuencia, superpuesta o no, modulación provocada eléctrica o mecánicamente.

#### EMISOR.

55. Está constituido por una placa vibrante de forma adecuada a cada caso; plana, cónica, cilíndrica, prismática, parabólica etc. etc. de dimensiones apropiadas a la frecuencia empleada y a la carga acústica a que se aplique. Esta placa tendrá que ser ferro-magnética, o estará unida a una pieza de tal característica cuando la bobina es fija.

#### VENTAJAS.

60. Las ventajas de este aparato radican primordialmente en su sencillez, que hace casi imposible las averías, reducido tamaño relativo y en su adaptabilidad a los trabajos y potencias más variados. También son de destacar su desgaste nulo y elevado rendimiento.

#### APLICACION.

65. La unidad ya descrita puede constituir un conjunto portátil adaptable a cualquier recipiente de tamaño y forma apropiados al medio que desea tratarse, pudiendo también formar parte de éste de una manera permanente. En 70. las figuras se representan diferentes ejemplos, no limitativos



de aplicación.

EJEMPLOS DE APLICACION.

En la fig. 1, el esquema elemental del principio que se utiliza en esta patente consta de

75.

B placa vibrante

G<sub>1</sub> núcleo ferro-magnético.

C<sub>2</sub> bobina

La Fig. 2 muestra la aplicación del aparato a un recipiente de sección rectangular para lavado, tintura, etc. y se compone de:

80.

A recipiente

B emisor

C bobinas excitadoras (generadores)

D entalladuras para facilitar la vibración.

85.

El ejemplo de Fig. 3 muestra la aplicación a un recipiente cilíndrico, representando:

A recipiente

B fondo emisor

C generador

90.

XX' es el eje de simetría que podría serlo de giro en algunas aplicaciones.

En Fig. 4 se vé un vibrador sumergible para ser introducido en cualquier recipiente, y representan:

95.

B superficie vibrante

C unidad generadora

D entalladuras para facilitar la vibración.

E base con cierre estanco.

F conexión eléctrica.

100.

La fig. 5 muestra un recipiente rotatorio para mezcla de sólidos, componiéndose de:



S superficie exterior

B superficies emisoras

C generadores

D entalladuras o uniones de los emisores

105.

XX' }  
 YY' } ejes de rotación eventuales.  
 ZZ' }

Las bases del recipiente pueden ser vibrantes o no.

110.

En la figura 5 bis aparece una sección en dos posiciones que corresponde a la vibración producida por bobinas defasadas eléctricamente. En este caso se vé claramente que los generadores pueden ir, bien sea unidos a la superficie envolvente S, o bien a las superficies emisoras,

115.

moviéndose con ellas respecto a S que deberá ser ferromagnética o presentará partes ferromagnéticas frente a los núcleos.

La fig. 6 es un panel vibrante y se compone de:

B emisores

120.

C generadores

D entalladuras o uniones de los emisores.

Este caso es ejemplo de la conveniencia de modular las frecuencias, pues podría recorrer una onda superpuesta toda la superficie en la forma que deseáramos e incluso, en

125.

caso de una cinta transportadora, podría vibrar solo en cierta posición de las láminas, como por ejemplo, durante el tiempo en que la cinta contiene la materia depositada sobre ella, e incluso pueden estar las láminas perforadas para casos de separación de materias.

130.

En la fig. 7 se vé una cinta transportadora vibrante



con:

A articulaciones de la cinta

B emisores

135. M marco que soporta los emisores que pueden ser independientes o no de aquellos.

S superficie de sujeción de los emisores.

XX' eje de giro del cilindro conductor.

140. La fig. 8 representa una cinta vibrante con la característica de que los generadores ván unidos a las superficies vibrantes.

#### N O T A

145. Descrita suficientemente la naturaleza del invento, así como la manera de realizarlo en la práctica, debe hacerse constar que las disposiciones anteriormente indicadas con susceptibles de modificaciones de detalle, en cuanto no alteren su principio fundamental, siendo lo que constituye la esencia del referido invento y por lo que se solicita Patente de Invención, por 20 años en España: "Perfeccionamientos en agitadores electromecánicos"; caracterizándose por lo siguiente:

150. 19.- Perfeccionamientos en agitadores electromecánicos, para la producción de vibraciones con frecuencia adaptable a cada caso: de lavado, tintura, encolado y apresto de textiles; producción de emulsiones homogéneas, 155. aerosoles y empleos análogos, caracterizándose porque el aparato vibrador se compone esencialmente de un generador propiamente dicho, con su bobina de hilo conductor cuyos terminales ván conectados a la tensión alterna excitatriz, y de un emisor constituido por una placa vibrante de forma 160. adaptada a cada caso especial, siendo dicha placa ferro-



14 JUN 1952

magnética, o bien estará unida a una pieza de esta característica cuando la bobina es fija.

165. 2ª.= Perfeccionamientos según reivindicación 1ª, caracterizándose porque dichos elementos constituyen un conjunto portátil, adaptable a cualquier <sup>forma y tamaño de</sup> recipiente o formando parte permanente del mismo.

170. 3ª.= Perfeccionamientos, según reivindicación 1ª, caracterizándose porque en el interior de la bobina del generador se dispone un núcleo ferro-magnético, de una o varias piezas, que hace vibrar la placa emisora por efecto del campo electro-magnético producido por la bobina, pudiendo dicho generador constar de varias bobinas de núcleos sencillos o múltiples, unidos o no, uniéndose el generador rígidamente a un soporte, o bien moviéndose el propio emisor con respecto a una masa ferro-magnética independiente, y porque al emplear varios generadores, éstos pueden ir defasados o no, y modulados con otra frecuencia, superpuesta o no, provocándose dicha modulación eléctrica o mecánicamente.

180. 4ª.= Perfeccionamientos en agitadores electromecánicos; tal y como queda substancialmente descrito en la presente memoria, e ilustrado en los adjuntos dibujos.

Esta memoria consta de siete hojas escritas a máquina por una sola cara.

Madrid,

14 JUN 1952

ERNESTO ORELLANA SILVA y  
 FERNANDO DEL VALLE RODRIGUEZ.  
 P.P. de J. GOMEZ ACEBO y MODET

FIG. 2

20 40 16

14 JUN 1952

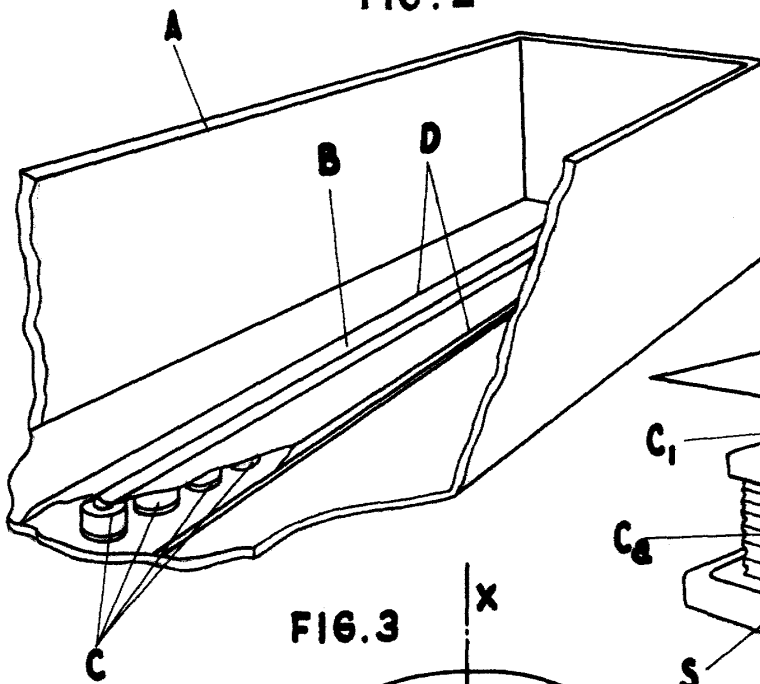


FIG. 1

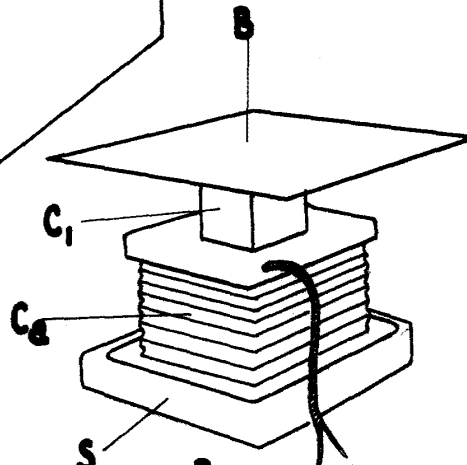


FIG. 3

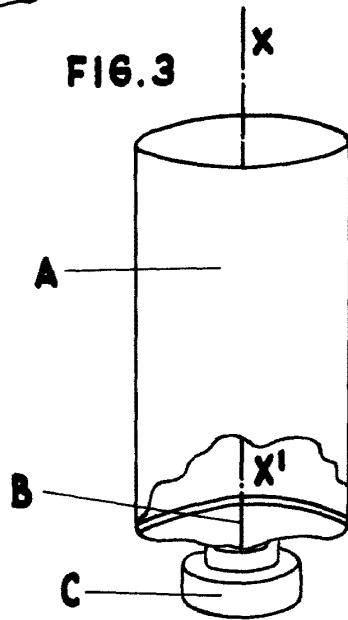


FIG. 1 bis

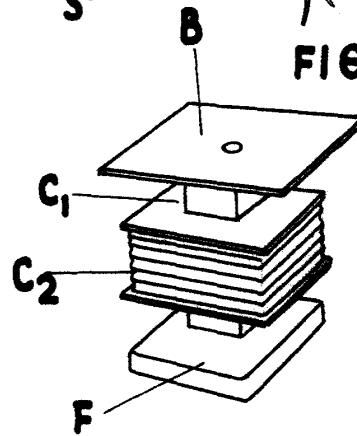
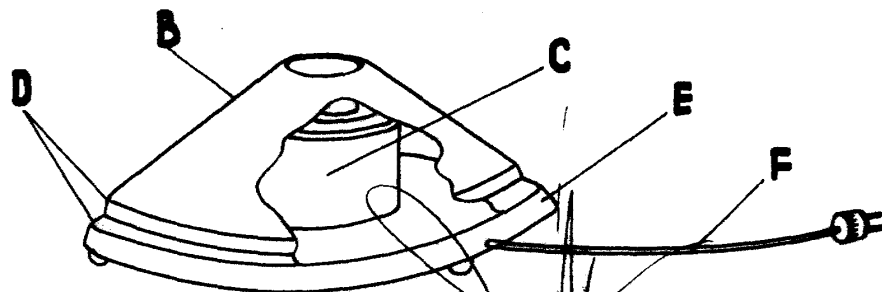


FIG. 4

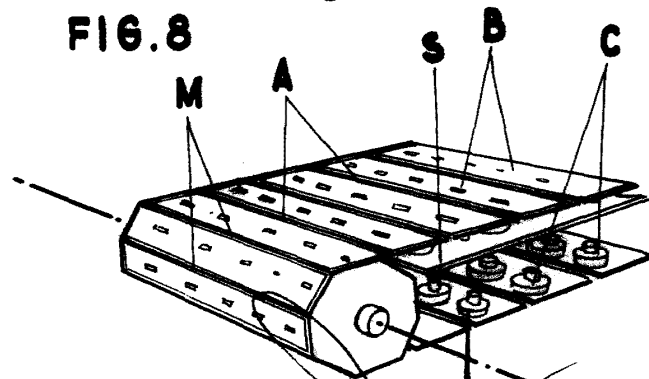
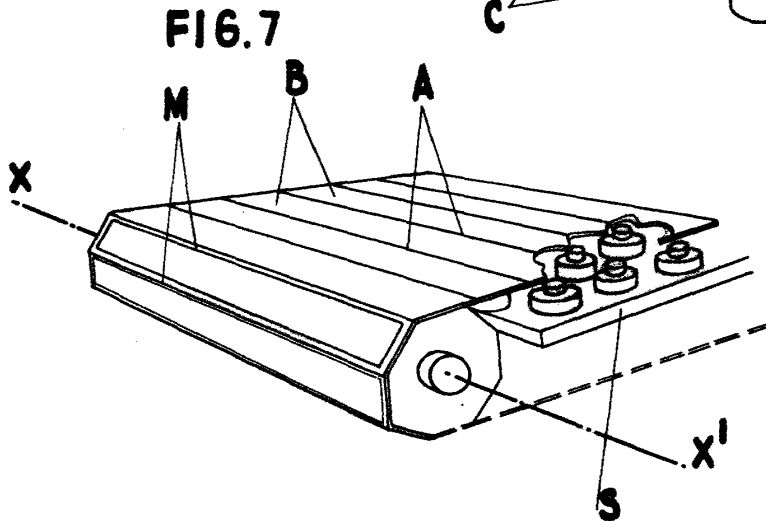
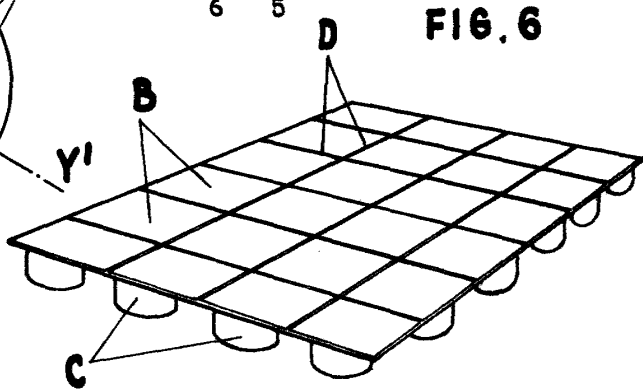
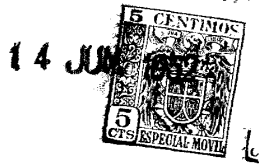
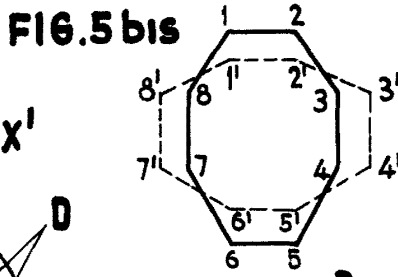
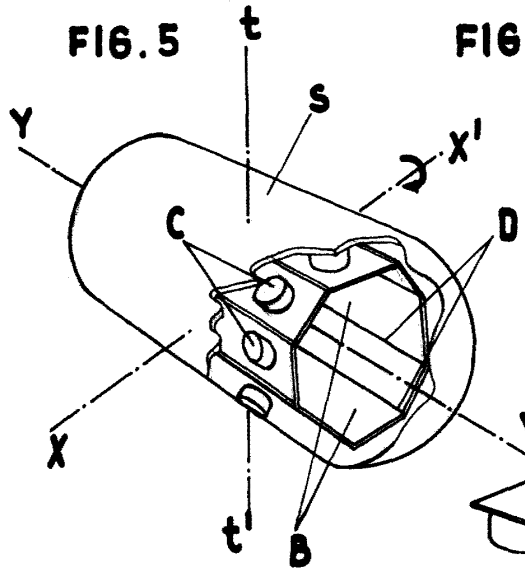


14 JUN 1952

MADRID DE 1952  
ERNESTO ORELLANA SILVA  
FERNANDO DEL VALLE RODRIGUEZ

P. P. de J. GÓMEZ ACEBO y MOJET

20 40 16



MADRID DE 14 JUN 1952 DE 1952  
ERNESTO ORELLANA SILVA  
FERNANDO DEL VALLE RODRIGUEZ  
P. P

P.P. de J. GOMEZ ACEBU y SUELI