

204001



Inventor: R G S D

Nº 204.001

MEMORIA DESCRIPTIVA

correspondiente a la solicitud de concesión de un...

MODELO DE UTILIDAD

SOLICITANTE: D. JOSE SANTIAGO RODRIGUEZ HERNANDEZ.

RESIDENCIA: Gral. Franco, 56. LA LAGUNA (Tenerife)

Canarias.

ENUNCIADO: ENVASE AUTO-ACOPIABLE.

Prioridad: Patente n.º del

JF/p.p.

204001

- 2 -



174

1 El Estatuto vigente sobre Propiedad Industrial, de
26 de Julio de 1929, en su texto refundido publicado el 30
de Abril de 1930, establece los caracteres de patentabili-
5 dade de las invenciones de tipo industrial que tienen por
objeto obtener ventajas sobre lo ya conocido, admitiendo
por consiguiente como patentables, las nuevas máquinas, a-
paratos, instrumentos, procesos de fabricación, etc. La am-
plitud de conceptos previstos como patentables, ha llevado
al legislador a aclarar (Artº. 46) que la enumeración con-
10 tenida en dicho cuerpo legal es puramente enunciativa y no
limitativa, haciéndola extensiva incluso a los descubrimien-
tos de tipo científico (Artº. 47).

15 El Decreto de 26 de Diciembre de 1947, recogiendo
la Orden de 18 de Noviembre de 1935, confirma el criterio
legal de que también serán patentables los instrumentos, ob-
jetos, o partes de los mismos, que aporten a la función a
que son destinados, un beneficio o efecto nuevo, y en defi-
nitiva que constituyan una mejora sustancial sobre lo ante-
riormente conocido.

20 Pues bien, a tenor de lo expuesto, y en base al ar-
ticulado que recoge los conceptos expresados, debe conside-
rarse, que la invención a que se refiere la presente memo-
ria, constituye una novedad industrial, con características
y ventajas que la hacen merecedora del privilegio de explo-
25 tación exclusiva que por ella se solicita, premiando así
los méritos de quien aporta a la industria del país una me-
jora efectiva y precisamente comprendida entre las enuncia-
das por la Ley como patentables. (Arts. 46 y 47 en relación
con el 171, en su nueva redacción afectada por la Orden de
30 18 de Noviembre de 1.935).

20400

- 3 -

27



1 La presente invención, según se expresa en el
enunciado de esta Memoria descriptiva, consiste en un en-
vase auto-acoplable, que está constituido por un cuerpo
5 prismático rectangular con una tapa a presión en una de
sus bases, y cuya característica principal la constituye
el hecho de que en sus caras laterales mayores, disponga
de unos salientes y canales complementarios, de tal manera
que puedan ser acoplados dos envases de la misma caracte-
rística. Además estos canales y salientes, además de afec-
10 tar a las citadas caras laterales, afectan a su vez a la
tapa a presión de que está provista el envase.

Para complementar la descripción que seguidamente
se va a realizar y con el fin de ayudar a la mejor compren-
sión de las características del invento, se acompañan con
15 la presente Memoria descriptiva un juego de dibujos en donde
se ha representado lo siguiente:

La figura 1ª muestra una vista en alzado frontal
o posterior del envase objeto de la presente invención.

20 La figura 2ª corresponde a una vista en sección de
la figura 1ª por su línea de corte A-B.

La figura 3ª corresponde a una vista en alzado late-
ral del envase objeto de la invención, al igual que la figu-
ra 4ª que representa otra vista en alzado lateral pero por



1 dos, el envase auto-acoplable está constituido mediante un cuerpo (1) prismático rectangular con una tapa (2) a presión en una de sus bases.

5 El cuerpo (1), en una de sus caras laterales menores presenta una serie de salientes (3) equidistantes, de forma troncopiramidal invertida de bases cuadradas y aristas inclinadas redondeadas. Entre cada dos salientes (3) se forman unos canales (4) por los que son susceptibles de discorrir a otros tantos salientes (5) troncopiramidales invertidos dispuestos en la cara lateral menor opuesta a la anterior.

10 La distancia entre los salientes (5) es igual que la distancia entre los salientes (3) de la cara opuesta.

15 Tanto los salientes (3) y (5) como los canales (4), dispuestos en la zona superior del envase, son susceptibles de afectar a las zonas correspondientes de la tapa (2).

Las caras mayores del envase presentan una serie de canales que robustecen el conjunto, el cual está obtenido en una sola operación de moldeo, al igual que la tapa (2).

20 Con esta disposición, se consigue que los envases puedan estar acoplados durante su exposición antes de la venta.

25 Por otra parte, debido a esta disposición, los envases una vez vacíos, pueden constituir elementos o piezas de entretenimiento, como por ejemplo para que los niños puedan realizar diversas construcciones con ellos, debido a su especial estructura por la que se acoplan entre sí.

204001

- 5 -



1

Hecha la descripción a que se refiere la memoria que antecede, es preciso insistir en que los detalles de realización de la idea expuesta, pueden variar, es decir, que pueden sufrir pequeñas alteraciones, basadas siempre en los principios fundamentales de la idea, que son en esencia los que quedan reflejados en los párrafos de la descripción hecha. En efecto, el Artículo 48 del Estatuto vigente sobre Propiedad Industrial, establece como no patentables, en su apartado tercero, "los cambios de forma, dimensiones, proporciones y materias de un objeto ya patentado" fijando así el criterio del legislador en el sentido de que patentada una idea que pueda dar lugar a una realidad práctica e industrializable, nadie podrá apoyarse en ella para, a pretexto de haber introducido ligeras modificaciones, presentarla como nueva y propia.

5

10

15

20

25

Este principio, en cuanto al alcance de la protección del objeto patentado se refiere, se halla confirmado por numerosas Sentencias del Tribunal Supremo, y entre ellas, como más terminantes, en las de fechas 16 de octubre de 1954, 23 de enero de 1959, 20 de marzo de 1964 y otras.

Establecido el concepto expresado, en cuanto a la amplitud que debe darse a la protección solicitada, se redacta a continuación la Nota de Reivindicaciones, de acuerdo con lo que se establece en el último párrafo del apartado tercero del Artículo 100 de la Ley, sintetizando así las novedades que se desean reivindicar:

NOTA DE REIVINDICACIONES

30

En resúmen, el privilegio de explotación exclusiva que se solicita, recaerá sobre las reivindicaciones siguientes:



1 1ª.- ENVASE AUTO-ACOPLABLE, que siendo del tipo de
los constituidos mediante un cuerpo prismático rectangu-
lar con una tapa a presión en una de sus bases, esencial-
mente se caracteriza porque en una de sus caras laterales
5 menores, presenta una serie de salientes equidistantes, de
forma troncopiramidal invertida de bases cuadradas y aris-
tas inclinadas redondeadas, entre cuyos salientes se forman
unos canales por los que son susceptibles de discurrir
otros tantos salientes troncopiramidales invertidos dis-
10 puestos en la cara lateral menor de otro envase similar,
siendo la anchura de estos salientes igual que la distan-
cia entre dos de los salientes primeramente citados; carac-
terizándose además porque tanto los canales como los salien-
tes, afectan además a las zonas correspondientes de la tapa
15 y porque las caras mayores del envase presentan sendas se-
ries de canales que robustecen el conjunto.

2ª.- Se reivindica por último como objeto sobre el que
ha de recaer el Modelo de Utilidad que se solicita: ENVASE
AUTO-ACOPLABLE.

20 Todo conforme queda descrito y reivindicado en la pre-
sente Memoria descriptiva que consta de seis páginas meca-
nografiadas y dibujos adjuntos.

Madrid, 18 de Junio de 1.974
BERNARDO UNGRIA.

p.p.

25

30

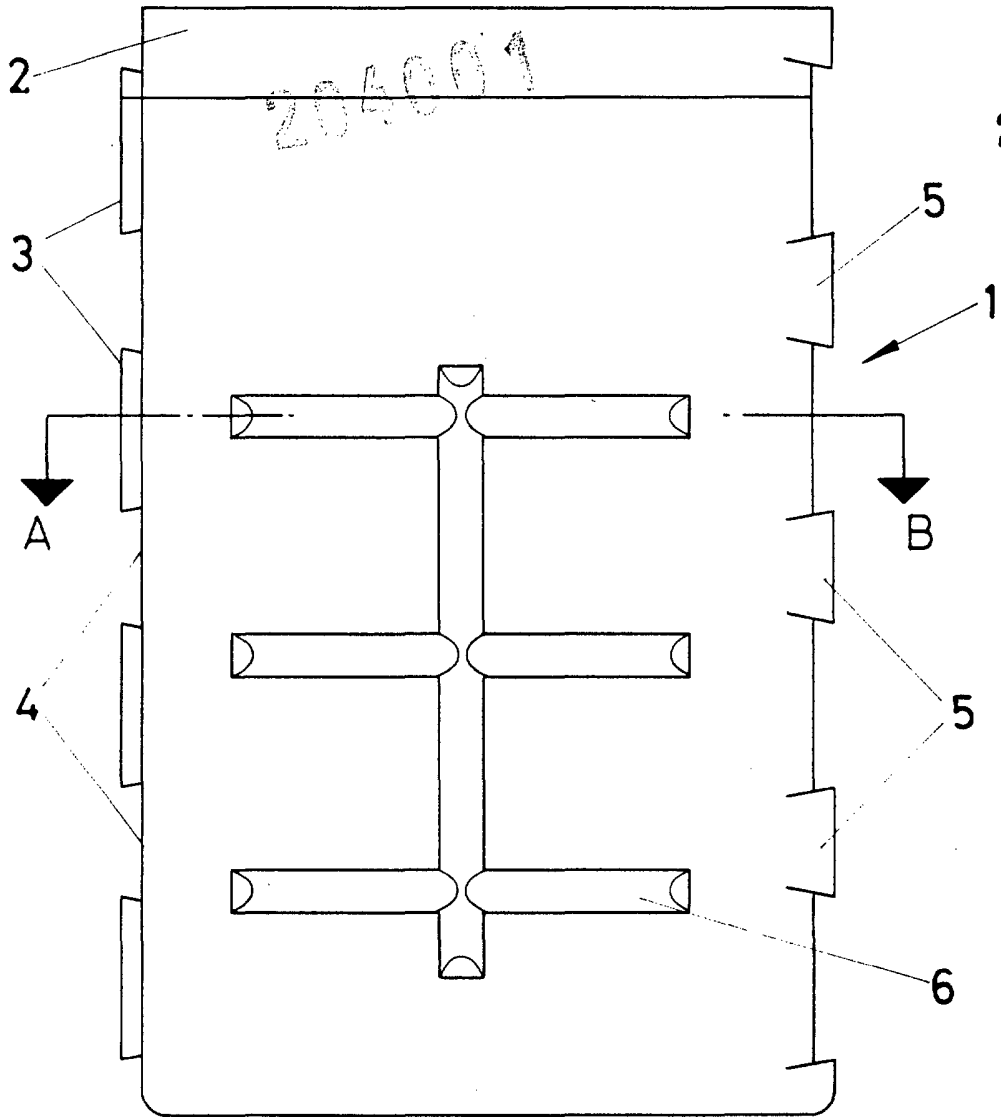


FIG - 1

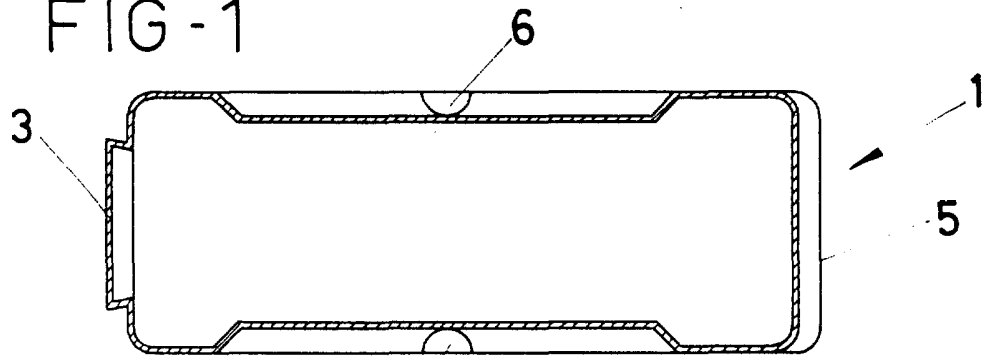


FIG - 2

ESCALA VARIABLE

A - B

Madrid, 18 de Junio de 1974

BERNARDO UNGRIA

p. p.

204003

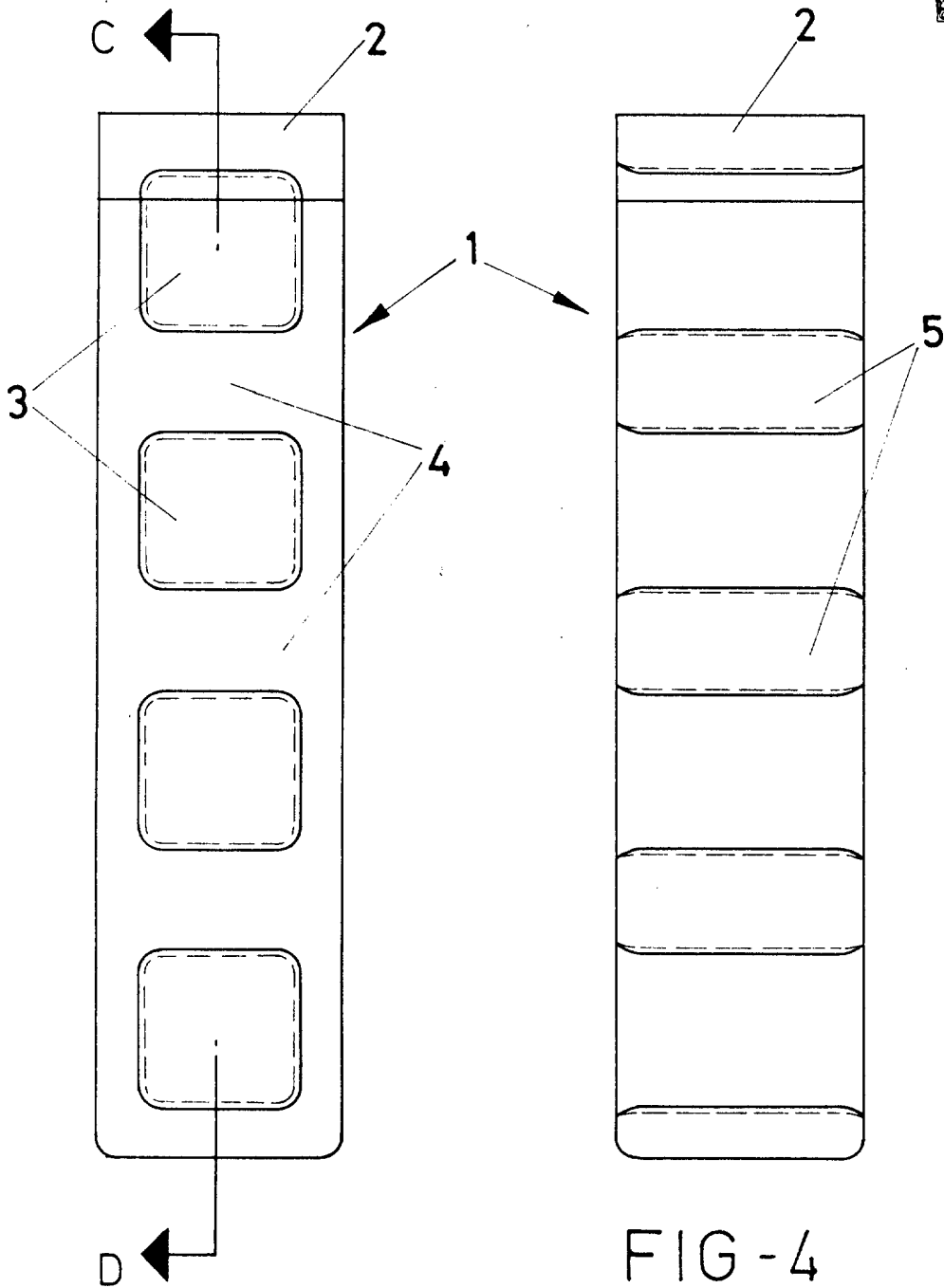


FIG - 3

FIG - 4

ESCALA VARIABLE
Madrid, 18 de Junio de 1974
BERNARDO UNGRIA
P. P.

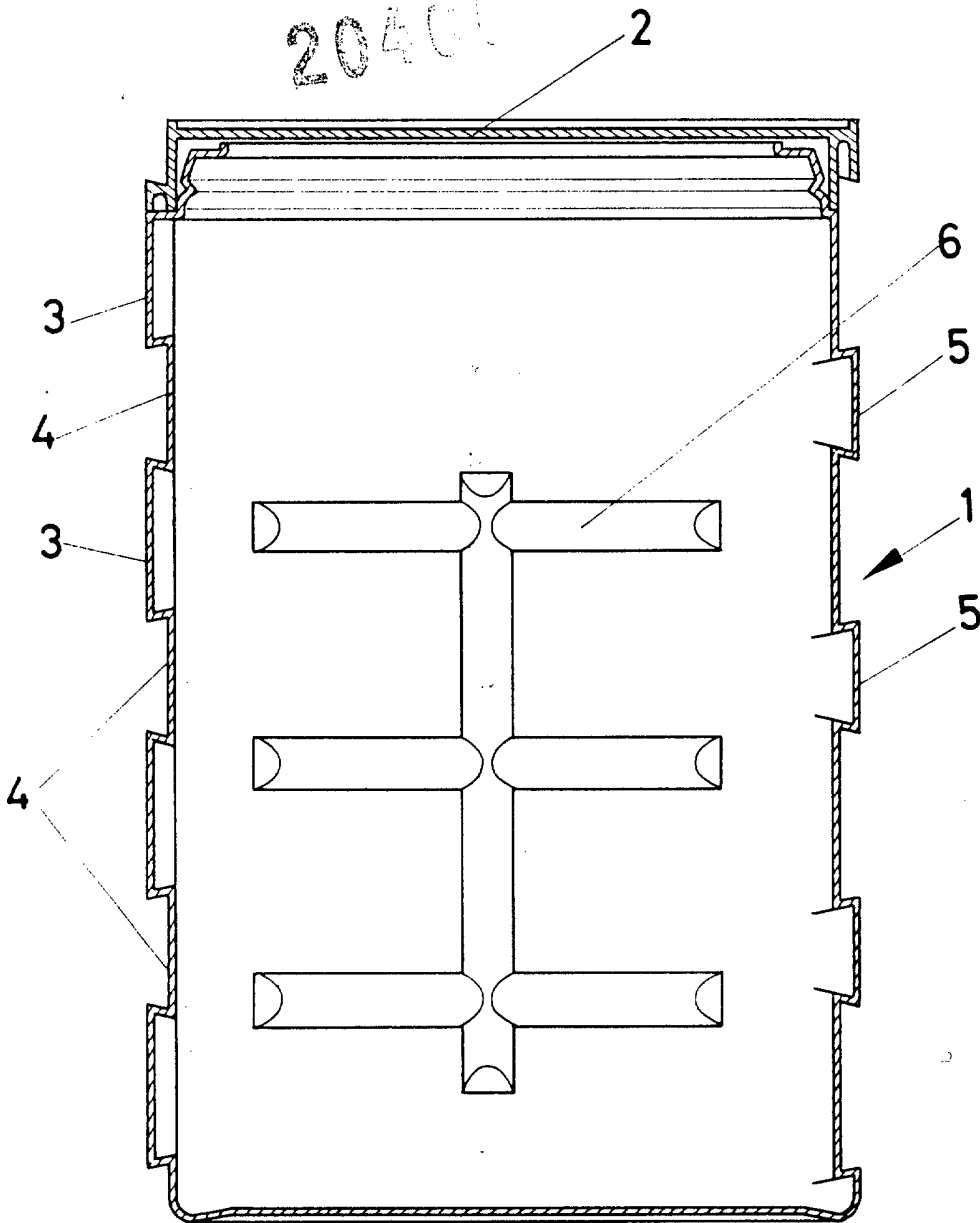


FIG - 5 C - D

ESCALA VARIABLE
Madrid, 18 de Junio de 1974
BERNARDO UNGRIA
P. P.

20401 2

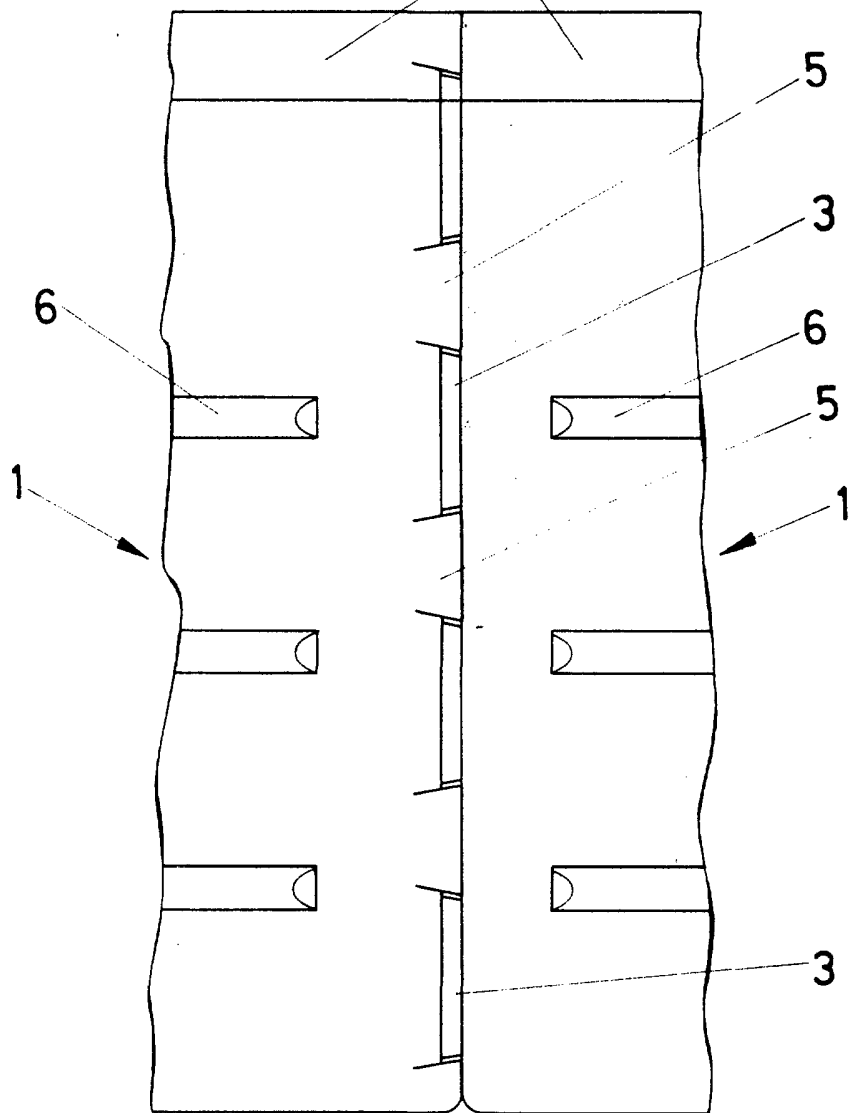


FIG-6

ESCALA VARIABLE
Madrid, 18 de Junio de 1974
BERNARDO UNGRIA
p. p.