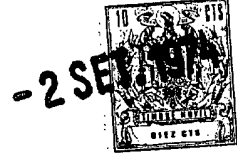


204000



Nº 204.000

Int. Cl.: F 16 B

MEMORIA DESCRIPTIVA

correspondiente a la solicitud de concesión de un...

MODELO DE UTILIDAD

SOLICITANTE: INDUSTRIAS MIRALLES, S.A.

RESIDENCIA: Cerino de las Minas, s/n

BENIFAYO (Valencia)

ENUNCIADO: TACO DE ANCLAJE PERFECCIONADO

Prioridad: Patente n.º del

IN. -



204000

1 El Estatuto vigente sobre Propiedad Industrial, de
26 de Julio de 1929, en su texto refundido publicado el 30
de Abril de 1930, establece los caracteres de patentabili-
5 objeto obtener ventajas sobre lo ya conocido, admitiendo
por consiguiente como patentables, las nuevas máquinas, a-
paratos, instrumentos, procesos de fabricación, etc. La am-
plitud de conceptos previstos como patentables, ha llevado
al legislador a aclarar (Artº. 46) que la enumeración con-
10 tenida en dicho cuerpo legal es puramente enunciativa y no
limitativa, haciéndola extensiva incluso a los descubrimien-
tos de tipo científico (Artº. 47).

El Decreto de 26 de Diciembre de 1947, recogiendo
la Orden de 18 de Noviembre de 1935, confirma el criterio
15 legal de que también serán patentables los instrumentos, ob-
jetos, o partes de los mismos, que aporten a la función a
que son destinados, un beneficio o efecto nuevo, y en defi-
nitiva que constituyan una mejora sustancial sobre lo ante-
riormente conocido.

20 Pues bien, a tenor de lo expuesto, y en base al ar-
ticulado que recoge los conceptos expresados, debe conside-
rarse, que la invención a que se refiere la presente memo-
ria, constituye una novedad industrial, con características
y ventajas que la hacen merecedora del privilegio de explo-
25 tación exclusiva que por ella se solicita, premiando así
los méritos de quien aporta a la industria del país una me-
jora efectiva y precisamente comprendida entre las enuncia-
das por la Ley como patentables. (Arts. 46 y 47 en relación
con el 171, en su nueva redacción afectada por la Orden de
30 18 de Noviembre de 1.935).



1 La técnica conocida establece que la mejor solu-
ción para el anclaje de tirafondos, escarpas y simila-
res sobre superficies duras la dá un taco de materias
variables, mas blandas que la propia pared, que se in-
5 troducen en perforaciones practicadas en aquella por
simple presión. Al clavar el tirafondo, escarpia o si-
milar sobre el taco, éste se expansiona y queda prieta-
mente acoplado en el orificio.

10 La generalidad de los tacos conocidos tienen mu-
chas características comunes, a partir de su moldeo en
materias plásticas.

15 Es común, por ejemplo, que estén formados por
cuerpos cilíndricos, y que estos cuerpos presenten en
un extremo un señalado ensanchamiento a modo de valóna,
como asimismo que presenten un orificio axial iniciador
de la penetración del elemento de clavazón, y que tam-
bién tengan en su superficie aletas dirigidas en sentido
contrario. Mas, tales características son conocidas por
sí solas, y no materializan en conjunto sus caracteris-
20 ticas constructivas aprovechables para la mejor función.

 La conjunción de varias de estas características,
especialmente estudiadas en su realización industrial,
logran ventajas notables sobre los tacos conocidos para
la misma aplicación.

25 Es característica esencial del taco de anclaje
perfeccionado que vá a describirse, que las citadas ale-
tas finalicen en la valóna que constituye la cabeza del
taco, quedando enrasado el borde de las aletas con la
periferia de dicha valóna.

30 Para la mejor comprensión de la idea expuesta, se



1 acompaña a esta Memoria, como parte integrante de la
misma, un juego de dibujos, en los que se representa
el taco de anclaje perfeccionado, en distintas posicio-
nes.

5 Así, por ejemplo, en la figura 1ª se muestra en
alzado lateral, viendose su cuerpo cilíndrico -1-, con
la abertura diametral -2-, en uno de cuyos extremos apa-
rece la cabeza -3- formada por una valona. De su base
arranca un orificio -4- ciego, iniciador de la penetra-
10 ción del elemento de anclaje. Las aletas -5- y -6-, diri-
gidas opuestamente, quedan enrasadas al perímetro de
la valona -3-.

15 Mejor se aprecia esta característica en la fi-
gura 2ª que muestra la planta del taco, y en ella las
aletas -5- y -6- dirigidas opuestamente y que limitan
en su ensanchamiento radial con la valona -3-.

20 De acuerdo con la proyección de las aletas -5-
y -6-, al ser introducido en el orificio -4- un tira-
fondo, el taco tiende a girar en el sentido que indica
la flecha de la figura 2ª. Los cantos de las aletas
agarran la superficie interna del orificio en que se ha
introducido e impiden la rotación del taco, facilitando
la penetración del tirafondo, que obliga a la expansión
periférica de la masa del taco y a su ajuste forzado
25 sobre las paredes del orificio en el que quedará anclado
sin movimiento alguno.

30 Este aspecto de su funcionalidad es obvio que se
logra por la disposición especial de las aletas enrasadas
al perímetro de la valona, ya que el orificio que aloja
el taco es de dimensiones aproximadamente iguales que el

204000⁻⁵⁻



1

cuerpo cilindrico del propio taco.

5

Son notables pues las ventajas que aportan los perfeccionamientos propuestos a la fabricación de tacos de anclaje, especialmente destinados al anclaje de elementos de clavazón, tirafondos y similares, en superficies duras.

10

No se considera necesario hacer mas amplia esta descripción para que cualquier persona experta entienda cual es la idea que se desea patentar, así como las ventajas que de su realización industrial se derivarán.

15

Por todo ello, y para evitar posibles imitaciones, se presente esta solicitud, pidiendo la exclusiva de explotación de la idea descrita, de acuerdo con las consideraciones y puntos que se desea reivindicar, y que se concretan en las siguientes páginas.

20

25

30



1 Hecha la descripción a que se refiere la memoria
que antecede, es preciso insistir en que los detalles de
realización de la idea expuesta, pueden variar, es decir,
que pueden sufrir pequeñas alteraciones, basadas siempre
5 en los principios fundamentales de la idea, que son en esen-
cia los que quedan reflejados en los párrafos de la descrip-
ción hecha. En efecto, el Artículo 48 del Estatuto vigente
sobre Propiedad Industrial, establece como no patentables,
en su apartado tercero, "los cambios de forma, dimensiones,
10 proporciones y materias de un objeto ya patentado" fijando
así el criterio del legislador en el sentido de que paten-
tada una idea que pueda dar lugar a una realidad práctica
e industrializable, nadie podrá apoyarse en ella para, a
pretexto de haber introducido ligeras modificaciones, pre-
15 sentarla como nueva y propia.

Este principio, en cuanto al alcance de la protec-
ción del objeto patentado se refiere, se halla confirmado
por numerosas Sentencias del Tribunal Supremo, y entre -
ellas, como más terminantes, en las de fechas 16 de octubre
20 de 1954, 23 de enero de 1959, 20 de marzo de 1964 y otras.

Establecido el concepto expresado, en cuanto a la
amplitud que debe darse a la protección solicitada, se re-
25 dacta a continuación la Nota de Reivindicaciones, de acuer-
do con lo que se establece en el último párrafo del apar-
tado tercero del Artículo 100 de la Ley, sintetizando así
las novedades que se desean reivindicar:

NOTA DE REIVINDICACIONES

30 En resumen, el privilegio de explotación exclusi-
va que se solicita, recaerá sobre las reivindicaciones si-
guientes:

204000

- 7 -



1974

1

1ª.- TACO DE ANCLAJE PERFECCIONADO, que estando constituido por un cuerpo cilindrico orificado axialmente y provisto en dos zonas opuestas de su superficie exterior de sendas aletas tangenciales dispuestas en sentido contrario, se caracteriza esencialmente porque las citadas aletas finalizan en la valona que constituye la cabeza del taco, quedando enrasado en el borde de las aletas con la periferia de dicha valona.

5

10

2ª.- Se reivindica, por último, como objeto sobre el que ha de recaer el Modelo de Utilidad que se solicita, "TACO DE ANCLAJE PERFECCIONADO".-

Todo tal y como queda descrito y reivindicado en la presente Memoria, que consta de siete hojas mecanografiadas.

15

Madrid, 18 de Junio de 1974.-

BERNARDO UNGRIA

p.p.

20

25

30

204000

-2 SET. 12



fig. 1ª

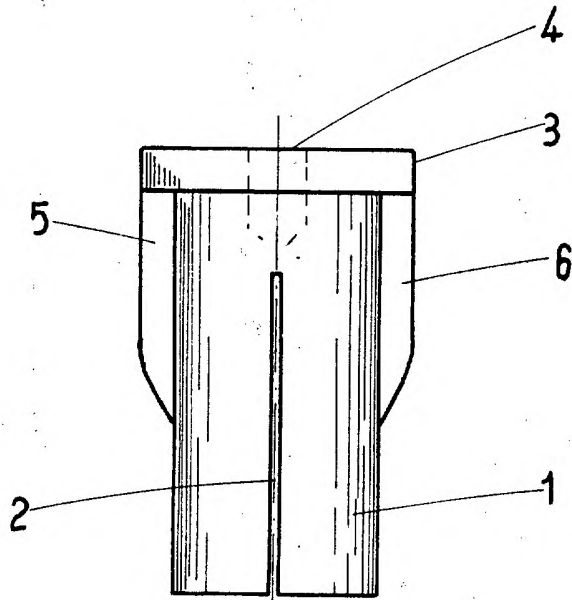
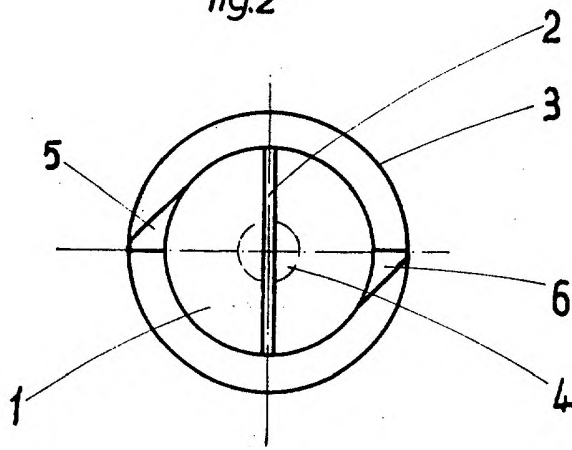


fig. 2ª



ESCALA VARIABLE

Madrid, 18 de Junio de 1974

BERNARDO UNGRIA

P. P.