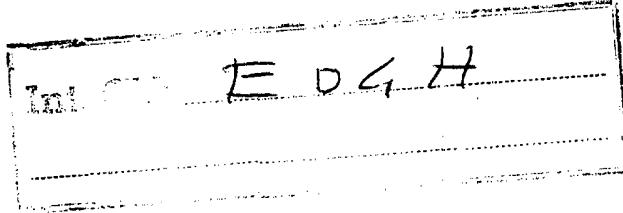


203994

18 JUN



MEMORIA DESCRIPTIVA

QUE SE ACOMPAÑA A LA SOLICITUD DE REGISTRO DE

MODELO DE UTILIDAD

Por 20 años en España y Provincias de Ultramar

a favor de:

Don PEDRO VALERO DE LA PARRA, domiciliado en

Avda. Generalísimo, 81, MADRID.

Por:

"ESTRUCTURA DESMONTABLE PARA SOMBRAJOS"

--oOo--

18 JUN



Esta memoria tiene por objeto describir lo que constituye el objeto del Modelo: una nueva estructura prefabricada y desmontable, de tipo tubular, mediante la cual se puede constituir la armadura que permite la constitución de un sombrero, por ejemplo, para aparcamiento de automóviles, así como la organización de casetas provisionales para muy diversos usos.

De modo fundamental, la realización que se preconiza se constituye mediante elementos, formados respectivamente por tubos comerciales, que se disponen en posición vertical, longitudinal y transversal, quedando vinculados estos con aquellos a través de jabalcones, cuyo enganche constituye una interesante novedad en este tipo de estructuras.

Los elementos verticales, que se sitúan por parejas, tienen naturalmente la misión de soportar la cubierta, que puede ser de cañizo, de planchas translúcidas de poco peso, etc. En el primer caso se prevé la disposición de una pluralidad de alambres pasantes longitudinalmente, a los que se amarra el cañizo en los puntos necesarios para que no sea levantado por el viento. Los elementos verticales considerados, pueden facultativamente ser fijados al suelo mediante tornillería u hormigón.

Los elementos longitudinales, por su parte, que ocupan toda la extensión a lo largo de la estructura, delante y detrás, enlazan superiormente los elementos verticales y sirven para el correcto arriostramiento de la estructura. Si la extensión longitudinal citada es superior a la de estos elementos, se disponen varios tubos sucesivamente, empalmándose unos con otros mediante sendas espigas interiores, y a través de tornillos pasantes o similares.



Los elementos transversales, por su parte, enlazan los elementos longitudinales y, claro está, los elementos verticales en su parte superior, de modo trasversal. Si la anchura lo requiere, se disponen más travesaños que los que suponen los situados inmediatamente encima de los elementos verticales, formando puentes intermedios, para cortar líneas de acuerdo con el recubrimiento a montar.

Los jabalcones, finalmente, permiten cortar luces de pandeo y dar rigidez a la estructura. Están formados por elementos longitudinales que en los extremos poseen sendas cabezas aplanadas taladradas, para permitir su acoplamiento en tochos provistos de cuña fijada mediante pasador que impide su salida. Estos tochos están soldados a los elementos verticales, longitudinales y transversales de la estructura.

Las particularidades y características más notables de la realización comentada, se apreciarán con más claridad a través de la explicación que seguidamente se efectuará de los dibujos adjuntos, en los cuales, solo a título de ejemplo, se muestra una preferente forma de realización práctica.

En dichos dibujos:

La figura 1 muestra una perspectiva de la estructura.

La figura 2 representa un alzado frontal de la misma.

La figura 3 ilustra un alzado lateral de ella.

La figura 4 es una planta de la misma estructura.

La figura 5 muestra un detalle del acoplamiento de dos elementos longitudinales mediante una espiga de empalme y tornillos pasantes.

La figura 6 corresponde a un detalle del tocho de fijación de los jabalcones.

La figura 7, finalmente, muestra dos jabalcones



instalados entre un elemento vertical central y los longitudinales.

5 Según se aprecia, la realización propuesta cuenta con seis elementos verticales o pies 1, superiormente vinculados longitudinalmente a través de los elementos longitudinales 2, y transversalmente enlazados mediante los elementos transversales 3, todos ellos de tipo tubular convencional.

10 Los elementos transversales 3, se disponen entre los longitudinales, sobre los extremos de los elementos verticales 1, en distancias intermedias, para reforzar la estructura.

Los elementos longitudinales 1, están enlazados entre sí a través de las espigas interiores 4, que se fijan mediante tornillos pasantes 5.

15 Los elementos verticales, los longitudinales y los transversales, poseen debidamente soldados los tochos 6, que cuentan con las cuñas 7 fijadas mediante pasador y que, una vez introducidos los extremos 8 de los jabalcones 9, quedan perfectamente retenidos, haciendo girar la cuña citada.

20 La disposición de estos tochos es preferentemente de 45° en los elementos verticales de esquina y de 90° en los intermedios.

25 Descrita suficientemente en lo que precede la naturaleza del Modelo, así como el modo de llevarlo ventajosamente a la práctica y, demostrado que constituye un positivo adelanto técnico en estructuras desmontables para sombreros, es por lo que se solicita registro de Modelo de Utilidad, por 20 años en España y Provincias de Ultramar, haciendo constar que las disposiciones anteriormente indicadas, son susceptibles de modificaciones de detalle, en cuanto no alteren su

30



203994

principio fundamental, siendo lo que constituye la esencia del referido invento, lo que a continuación se especifica en las siguientes:

REIVINDICACIONES

5 1ª.- Estructura desmontable para sombrajos, que esencialmente se caracteriza por comprender una pluralidad de parejas de elementos verticales superiormente, enlazados longitudinalmente a través de elementos longitudinales posteriores y anteriores, y vinculados transversalmente mediante elementos similares, dispuestos tanto sobre los perfiles verticales como en posiciones intermedias, y cuyos elementos longitudinales están formados por una pluralidad de tubos sucesivamente enlazados mediante espigas interiores y a través de tornillos pasantes, y porque entre los elementos verticales, y los
10 longitudinales y transversales, respectivamente, existen sendos jabalcones que se fijan a unos y otros, debido a que en todos ellos existen tochos soldados provistos de una cuña fijada mediante un pasador, que permite la introducción de los tochos en orificios dispuestos al efecto en cabezas apla-
15 nadas situadas en los extremos de los jabalcones, pero impiden luego su salida, mediante giro de la cuña citada.
20

La presente solicitud de registro de Modelo de Utilidad, debe recaer sobre:

2ª.- ESTRUCTURA DESMONTABLE PARA SOMBRAJOS.

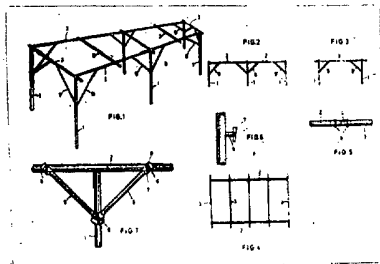
25 Todo ello según queda sustancialmente descrito en la presente memoria y reivindicaciones y representado por los adjuntos dibujos para los fines especificados.

Madrid, 18 JUN. 1974

El Agente Oficial
FERNANDO ALVAREZ

203994

18 JUN



ESCALA VARIABLE

Madrid, 18 de Junio de 1.974
El Agente Oficial

FERNANDO ALVAREZ



18 JUN 1974



18 JUN 1974

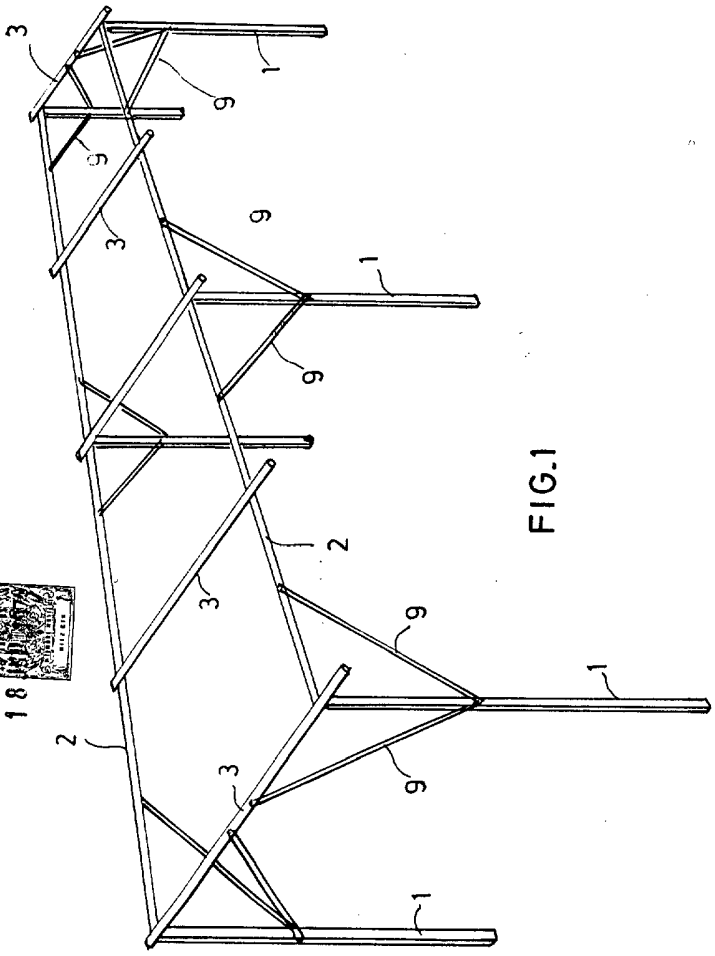


FIG.1

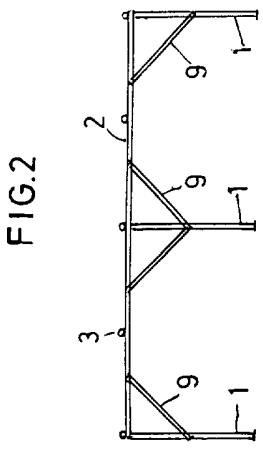


FIG.2

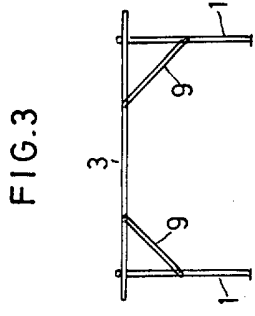


FIG.3

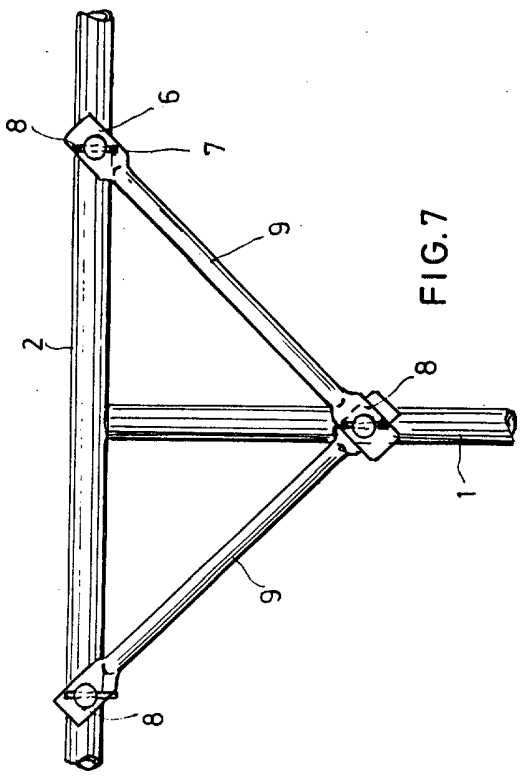


FIG.7

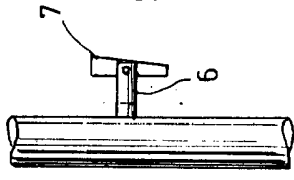


FIG.6

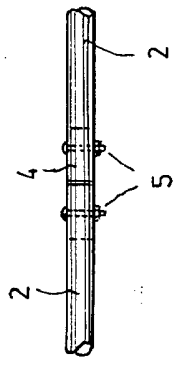


FIG.5

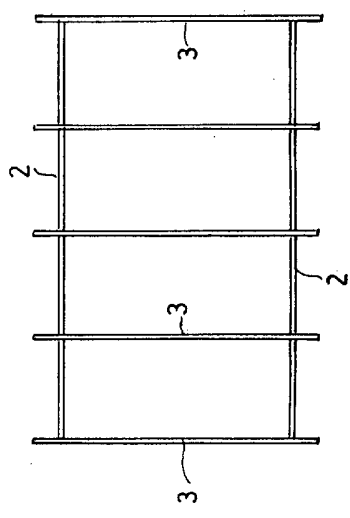


FIG.4

MADRID 18 JUNIO 1974
 El Agente Oficial
 FERNANDEZ ALVAREZ