

203993

203993



CLAS. B 63 C

MEMORIA DESCRIPTIVA

DE UN MODELO DE UTILIDAD, POR VEINTE AÑOS EN ESPAÑA
A FAVOR DE DON JOSE ANTONIO CONDE SANCHEZ, DE NACIO
NALIDAD ESPAÑOLA, RESIDENTE EN SAN ANDRES DE LA BAR
CA (Barcelona) - Ctra. Nacional II, Km. 598,9

S o b r e

"UN DISPOSITIVO LUMINOSO PARA INSTALACIONES DE COM-
PARTIMENTOS NAUTICOS"

24+5:76

203993
- 2 -



5.- El presente Modelo de Utilidad hace referencia a "un dispositivo luminoso para instalaciones de compartimentos náuticos", concretamente del tipo de mamparos por paneles y techado constituido a su vez, por placas aislantes de diversos materiales y naturaleza, aunque constantes en orden a su sustentación desmontable, viniendo a constituir el nuevo dispositivo, un auxiliar de notable eficacia en la incorporación a las aludidas nuevas construcciones.

10.- El dispositivo luminoso que sustituye y equivale a cualquier tipo de lámpara, se caracteriza por estar compuesto por el acoplamiento de dos elementos análogos como son dos medias cajas: una de fondo opaco y reflectante, y otra pantalla totalmente translúcida, vinculadas de forma que mantienen en su interior, al foco luminoso, de cualquiera de los sistemas que se adopte.

15.- Las dos indicadas mitades son fundamentalmente independientes entre sí, pero se hallan articuladas mediante un común nexo de unión representado por el esencial muelle de cierre, que basándose en la fijación que aporta al propio sistema de suspensión de todas las partes componentes del techado, determina las zonas de apoyo comunes, para la tapa reflectora superior como para la pantalla difusora, e incluyendo a los paneles circundantes que integran el tipo de techado al que se incorpora el presente dispositivo.

20.- Para dar a conocer las particularidades del mismo, se describe seguidamente un caso de realización práctica del modelo, utilizando para ello, la referencia del gráfico que se adjunta.

25.-

30.-



En el indicado plano: la fig. 1ª representa -
la vista en alzado y corte longitudinal del acoplamiento de las dos partes primordiales, como son: la cubierta superior -5-, de material opaco, de forma prismática rectangular, abierta por una de sus bases mayores y en posición invertida, para mantener sus bordes libres introducidos en parte en la análoga embocadura de la pantalla inferior a modo de cubeta -6-, que a causa de su transparencia descubre toda el área de difusión de la luz, tal como requiere en su calidad y misión de lámpara. Dicha área difusora -7- (Fig. 2ª) queda como un panel más del techado, centrada en el encuadre que le corresponde descendiendo a un nivel algo más bajo que el general del techo determinado por la horizontalidad del conjunto de los plafones -8- que lo constituyen:

La relación entre los tres elementos que se combinan, depende de los muelles de pinza de acero -9-, (ya conocidos y producidos por el propio solicitante), que integran la clave de todo el sistema, teniendo en cuenta que el techado de placas a que nos estamos refiriendo dispone de un elemento resolutivo como es el de las viguetas de entramado -16-.

La fig. 3ª, esquematiza en una perspectiva la composición de la pinza -9-. Una placa de acero templado y dúctil, doblada en configuración de pinza, comprende una cabeza triangular -10- en que se inician las dos ramas o vértices, que concurren en un primer cuello estrecho -11- después del cual adopta un ensanchamiento intermedio -12- a ambos lados para volverse a juntar reuniéndose en un segundo cuello -13- para proseguir en los dos



brazos mixtos y opuestos que componen el relieve semi-cilíndrico -14-, seguido y finalizado en las dos aletas divergentes -15-.

5.- En el mismo diseño puede observarse como el elemento de relación y punto de partida para el enclave que realiza la pinza, es la vigueta -16-, que es un perfil trapecial invertido, o sea con la base única orientada hacia abajo y siendo portadora, como ya es sabido, de las colisas -17- espaciadas a lo largo de su línea -10.- media, y destinadas a dar paso por las indicadas aberturas, a la misma cabeza -9a- de las pinzas; lo que verifican comprimiéndose merced a la flexión que su temple les confiere, y entrar de abajo arriba para dilatarse, una vez vencido y quedar asentada la cabeza triangular 15.- sobre los dos planos lineales -18- de la indicada colisa.

En la forma expuesta en la fig. 3ª, la vigueta -17- que pende del techo real, por sus propios medios -19- presenta en una de sus paredes oblicuas el pliegue de engarce -16a- de los bordes inferiores -5a- de la caja superior opaca, al mismo tiempo que el enclave para la pinza -9-, está resuelto mediante la colisa -17- ya descrita, que le brinda a dicha pinza la fijación asegurada mediante la que puede soportar la suspensión de la 20.- pantalla difusora -7-, sirviéndose para ello del atenuado que efectúa contra la nervadura de relieve semi-cilíndrico 25.- -21- que presenta la pared de la pantalla -7- en zonas precalculadas para recibir con sus propias canalizaciones la inserción de la pinza sustentadora que a su vez servirá para enlazar y soportar al correspon-



- tes del elemento luminoso, tienen una estructura de cuerpo prismático rectangular, careciendo de una de sus bases mayores, acoplables por sus respectivas embocaduras, y se particularizan por ser, la caja superior, de naturaleza rígida y fundamentalmente opaca, mientras que la
- 5.- pantalla difusora inferior es ineludiblemente translúcida o transparente, siendo ambas aptas para alojar en su interior al foco productor de la luminosidad, de cualquier tipo que sea, a través del montaje inicial.
- 10.- 3ª.- Un dispositivo luminoso para instalaciones de compartimentos náuticos, según las reivindicaciones anteriores, caracterizado porque en cada dos caras verticales y opuestas, del elemento cerrado, se disponen las muescas y puntos de instalación para las cuatro pinzas de cierre de que dispone cada pantalla, incluyendo
- 15.- en dichas muescas, los bordes inferiores de la caja superior opaca, estableciendo un reborde rebatido que engarza con el rebatimiento opuesto, practicado en el correlativo borde de la vigueta del entramado del techado.
- 20.- 4ª.- UN DISPOSITIVO LUMINOSO PARA INSTALACIONES DE COMPARTIMENTOS NAUTICOS.
- Según se describe en la presente memoria descriptiva, que consta de seis hojas escritas a máquina por una sola de sus caras y enumeradas, acompañando dibujos.
- 25.-

Madrid, 18-Junio-1974



Fig. 1

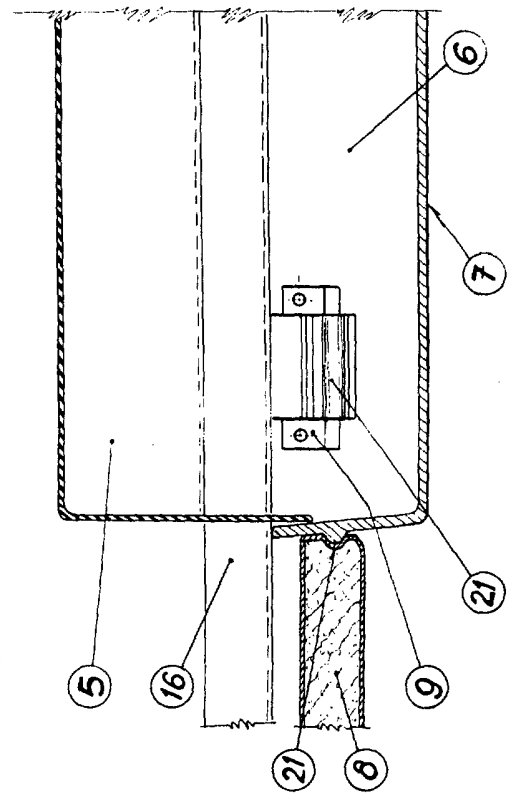


Fig. 3

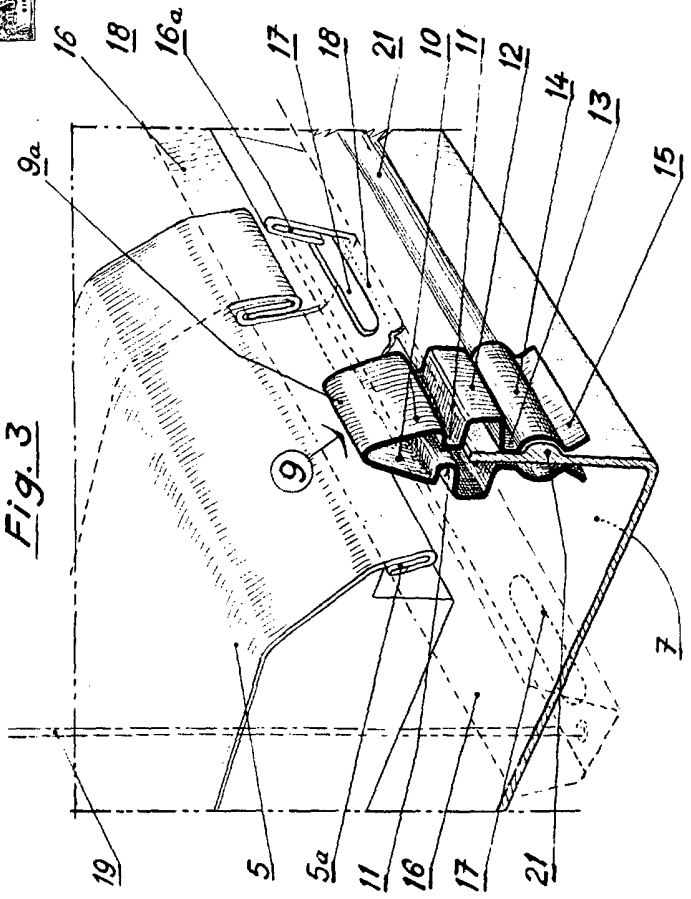
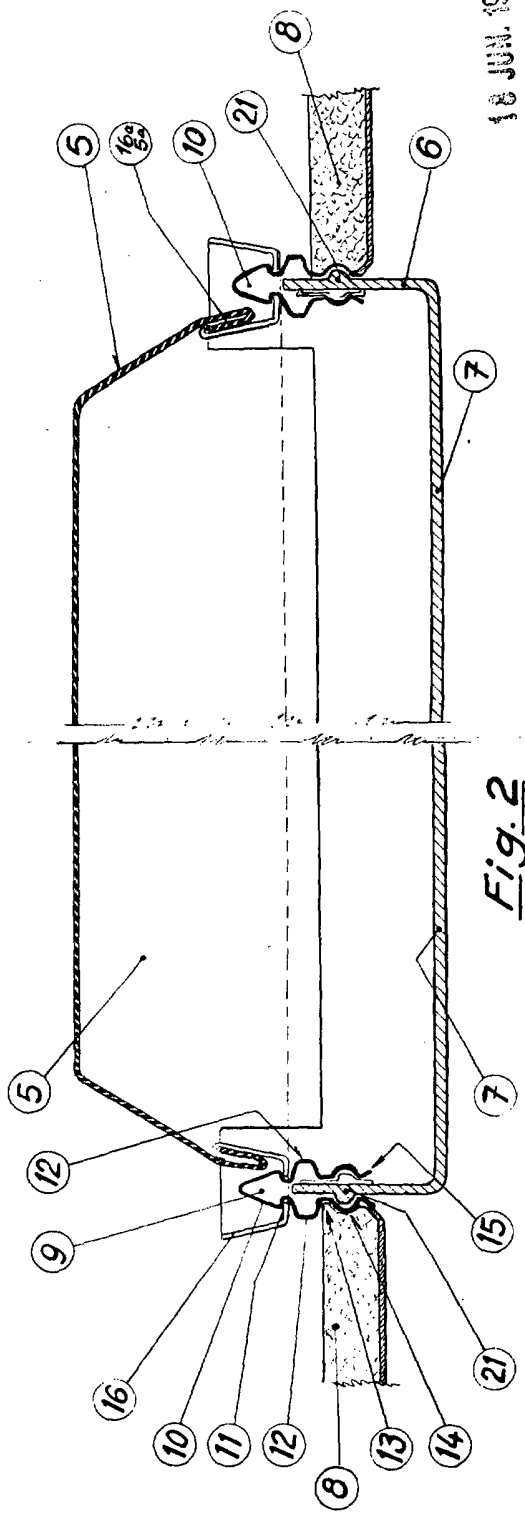


Fig. 2



18 JUN. 1974

ESCALA VARIABLE