

24+5+76

203997



IMP. CIA: *AUSC*

MEMORIA DESCRIPTIVA

DE UN MODELO DE UTILIDAD, POR VEINTE AÑOS EN ESPAÑA
A FAVOR DE DON JORGE VIOLA GINER, DE NACIONALIDAD -
ESPAÑOLA, RESIDENTE EN BARCELONA - Avd. Generalísi-
mo Franco, 412

S o b r e

"NECESER PERFECCIONADO"



El objeto del presente modelo de utilidad se refiere a un "neceser perfeccionado", cuya estudiada organización permite adaptarlo tanto a varios usos, como acomodarlo a la posición más idónea para cada servicio.

5.- En efecto, el objeto específico de dicho neceser será la utilización para canastilla infantil, alojando los artículos adecuados y puesto en posición colgante en la pared o extendido sobre una mesa. También servirá para llevar echado al hombro a modo de bandolera. Además que para canastilla, también puede ser utilizado para otros usos.

10.-

Para una correcta interpretación del objeto de la solicitud, se acompaña una hoja de dibujos a los que se hará referencia.

La fig. 1ª representa una vista del neceser extendido.

15.-

Y la fig. 2ª es otra vista del mismo neceser a punto de ser doblado por su mitad.

Según lo diseñado, el referido neceser, confeccionado en material textil e impermeabilizado por sus superficies externas, está formado por dos bolsas -3- separadas por una costura -4- que a la vez sirve de línea de doblado para yuxtaponerlas.

20.-

En la cara opuesta a la de su yuxtaposición, cada bolsa -3- está provista externamente de una serie de bolsillos -5- y -6-, de diferentes tamaños, algunos de ellos con tapa -7- inclusive.

25.-

Cada bolsa -3- tiene una banda -8- que al doblar el neceser y yuxtaponerse sus dosmitades, hace que se junten ambas bandas -8- al objeto de poder echarlo al hombro o colgarlo en la pared según convenga.

30.-



En las caras de yuxtaposición existen unos cierres -9- de tipo autoadhesivo que fijan la posición de doblado.

5.- Habiendo descrito suficientemente el objeto de la solicitud, solo resta añadir que podrán introducirse todas aquellas variaciones de forma o detalle, que no alteren sus características esenciales.

N O T A

10.- En resumen la presente solicitud, recaerá sobre las siguientes reivindicaciones:

15.- 1ª.- Neceser perfeccionado, caracterizado por que estando confeccionado en cualquier clase de material, forma dos bolsas abiertas superiormente y separadas por una costura que a la vez sirve de línea de doblado, a fin de yuxtaponer ambas bolsas, las cuales en su cara opuesta a la de yuxtaposición están provistas de una serie de bolsillos con tapa inclusive, teniendo cada mitad o bolsa del neceser una banda que va de un extremo superior de dicha bolsa al otro extremo superior de la misma, y que al doblar el neceser se juntan ambas bandas, habiendo además en la cara de yuxtaposición unos cierres de tipo autoadhesivo que juntan los extremos libres del neceser y fijan su posición de doblado.

20.- 2ª.- NECESER PERFECCIONADO.

25.- Según se describe en la presente memoria descriptiva, que consta de tres hojas escritas a máquina y enumeradas, acompañando dibujos.

Madrid, 18-Junio-1974

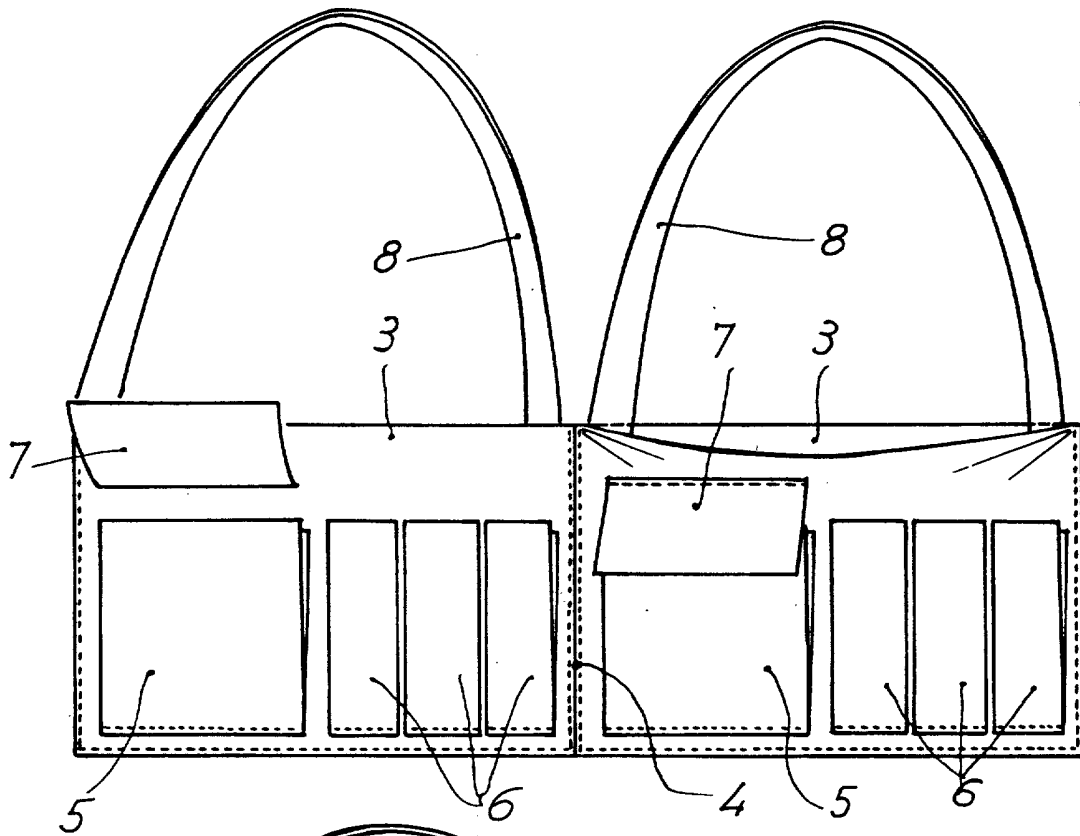


FIG. 1

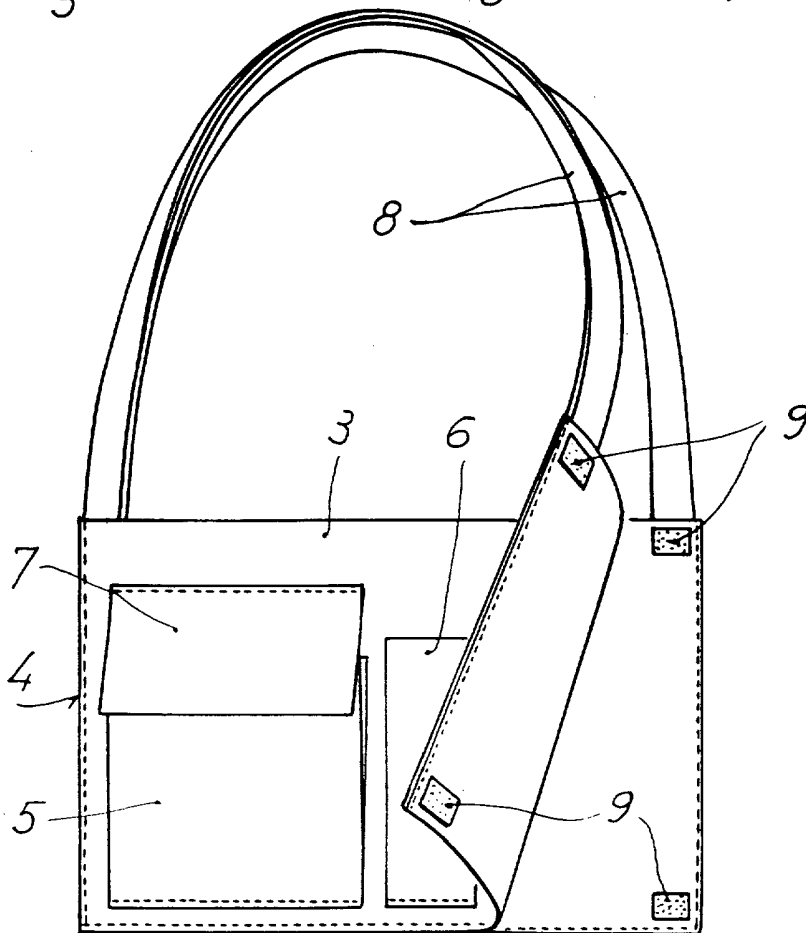


FIG. 2

Madrid, 18 JUN. 1974