

..



18 JUN 1914

203978

Int. Cl.:	FIG B
-----------	-------

MODELO DE UTILIDAD

por VEINTE años

cuyo privilegio se solicita para España, sus territorios y plazas de soberanía, a favor de

D. JOSÉ ALABART BLASCO

de nacionalidad española, domiciliado en BARCELONA, San Antonio Ma. Claret, 213, relativo a:

"ANCLAJE MÚLTIPLE DE TIRANTES Y ANÁLOGOS"

=====

203978



MEMORIA DESCRIPTIVA

5. El presente Modelo de Utilidad, conforme indica su enunciado, se refiere a un anclaje múltiple de tirantes y análogos, del tipo destinado a asociarse a estructuras de cercados, particularmente postes soportantes y elementos conexos, y forma parte de una serie de dispositivos y elementos para cercados, dispuestos para que resulten de fácil montaje. - - - - -

10. La gran mayoría de los sistemas actuales de cercado están constituidos por una sucesión de elementos de mayor o menor complejidad, que presentan grandes problemas en el momento de su montaje, de manera que éste puede requerir desembolsos considerables si el modo de construcción no es apropiado y además precisan de unos elevados gastos de entretenimiento, con lo que incluso la disposición de oferta más barata, resultará demasiado cara. - - - - -

20. Con el ánimo de superar esta situación, obteniendo además otras ventajas que se harán evidentes a los expertos del ramo, se ha ideado, formando parte de la serie de elementos para cercado citados, el anclaje que constituye el objeto del presente Modelo de Utilidad, destinado a aso-

203978



18 JUN 1954

- ciarse a estructuras de cercados particularmente a postes soportantes y elementos conexos, caracterizado por consistir en una pletina metálica de forma en planta sensiblemente rectangular, que dispone de unos ganchos en cada uno de sus vértices; tiene su parte central, en sentido longitudinal, en un plano distinto de sus partes extremas, de manera que su vista lateral es a modo de puente; dispone, en dicha parte central, de una amplia abertura y tiene practicados dos orificios de sujeción en sus partes extremas, todo ello de modo que los referidos ganchos son aptos para la inserción de tirantes o análogos; su configuración en forma de puente y su abertura central, permiten su aplicación al poste soportante y elementos conexos, que se insertan en parte en la concavidad de la pletina y los orificios de sujeción de sus partes extremas, posibilitan su fijación a la estructura por medio de tornillos y tuercas. - - - - -
- 5.
- 10.
- 15.

- Como se puede apreciar, el proceso de montaje del referido anclaje, se ha reducido a formas de extrema simplicidad, puesto que para realizar la aplicación del mismo a la estructura, basta con la consiguiente aplicación de dos tornillos y para anclar los tirantes o análogos es suficiente con insertarlos en los ganchos de la pletina. Asimismo resultan elementales las operaciones precisas para desmontar o cambiar de lugar el anclaje. - - - - -
- 20.

- Para facilitar la comprensión de todo lo que antecede se hace referencia seguidamente a la lámina de dibujos que acompaña a esta memoria, la cual, dado su fin explica-
- 25.

...

4
203976



178

tivo, deberá considerarse como desprovista de todo carácter limitativo respecto al alcance de la protección legal que se recaba. En los dibujos: - - - - -

5. Figura 1, representa el anclaje, asociado a un poste soportante y elementos conexos y teniendo insertado un tirante. - - - - -

Figura 2, es otra vista del mismo conjunto, en la que el poste soportante aparece seccionado, no apreciándose el tirante. - - - - -

10. Figura 3, representa el anclaje visto en planta. - - - - -

Figura 4, es la vista lateral del mismo. - - - - -

15. En ellas aplicamos el anclaje 1, dotado de los ganchos 2, abertura central 3 y orificios de sujeción 4; su parte central 5, en plano distinto que las partes extremas 6, forma lateralmente, una configuración a modo de puente. Los elementos asociados son: el poste soportante 7; la disposición de anclaje 8, constituida por el cuerpo de sujeción 9 y los ganchos 10, fijada al poste 7 por el tornillo 11; las disposiciones estructurales 12, el tirante 13 con su cabeza 14 y los tornillos 15, tuercas 16 y arandelas 17, que fijan la pletina a sus elementos asociados. - - - - -

20. Vista cual es la constitución del conjunto según la presente invención, puede comprenderse su funcionamiento. - - - - -

25. El poste soportante 7 tiene fijado por medio del tornillo 11, la disposición de anclaje 8 en cuyos ganchos 10

203378



18 JUN 1908

5. se insertan las disposiciones estructurales 12. El anclaje 1, por medio de su configuración en puente y abertura central 3, se aplica al conjunto, quedando su parte central 5 en contacto con el cuerpo de sujeción 9 de la disposición 8 y sus partes extremas 7 aplicadas a las disposiciones 12, en las cuales y por los orificios 4, queda debidamente fijada por los tornillos 15, tuercas 16 y arandelas 17. Los ganchos 2 del anclaje 1, son aptos para insertarse en la cabeza 14 del tirante 13. -----

10. Habiendo descrito convenientemente un ejemplo de realización de la invención, debe hacerse constar que el mismo tiene carácter ilustrativo y no limitativo y que se podrán introducir cuantas variantes de detalle la experiencia y la práctica puedan aconsejar, en cuanto a dimensiones, número de piezas, materiales empleados en la construcción de las mismas, y demás circunstancias accesorias, siempre que con ello no se desvirtúe la esencialidad de la presente invención, que es la que se resume y concreta en la siguiente. -----

20. NOTA

Se declaran de novedad, propiedad y utilidad para España, sus territorios y plazas de soberanía, las siguientes: -----

REIVINDICACIONES

25. 1.- Anclaje múltiple de tirantes y análogos, del

203978



18 JUN

- tipo destinado a asociarse a estructuras de cercados, particularmente a postes soportantes y elementos conexos, caracterizado por consistir en una pletina metálica de forma en planta sensiblemente rectangular, que dispone de -
5. unos ganchos en cada uno de sus vértices; tiene su parte central en sentido longitudinal, en un plano distinto de sus partes extremas, de manera que su vista lateral es a modo de puente; dispone, en dicha parte central, de una amplia abertura y tiene practicados dos orificios de sujeción en sus partes extremas, todo ello de modo que los referidos ganchos son aptos para la inserción de tirantes o análogos; su configuración en forma de puente y su abertura central, permiten su aplicación al poste soportante y elementos conexos, que se insertan en parte en la concavidad de la pletina y los orificios de sujeción de sus partes extremas, posibilitan su fijación a la estructura por medio de tornillos y tuercas. - - - - -
- 10.
- 15.

2.- "ANCLAJE MÚLTIPLE DE TIRANTES Y ANÁLOGOS". - -

Todo ello conforme se describe y reivindica en la presente memoria que consta de seis hojas, foliadas y mecanografiadas por una sola de sus caras, y de una lámina de dibujos que la ilustra.

MADRID, 18 JUN. 1974

M. CURELL SUÑER

FIG. 1

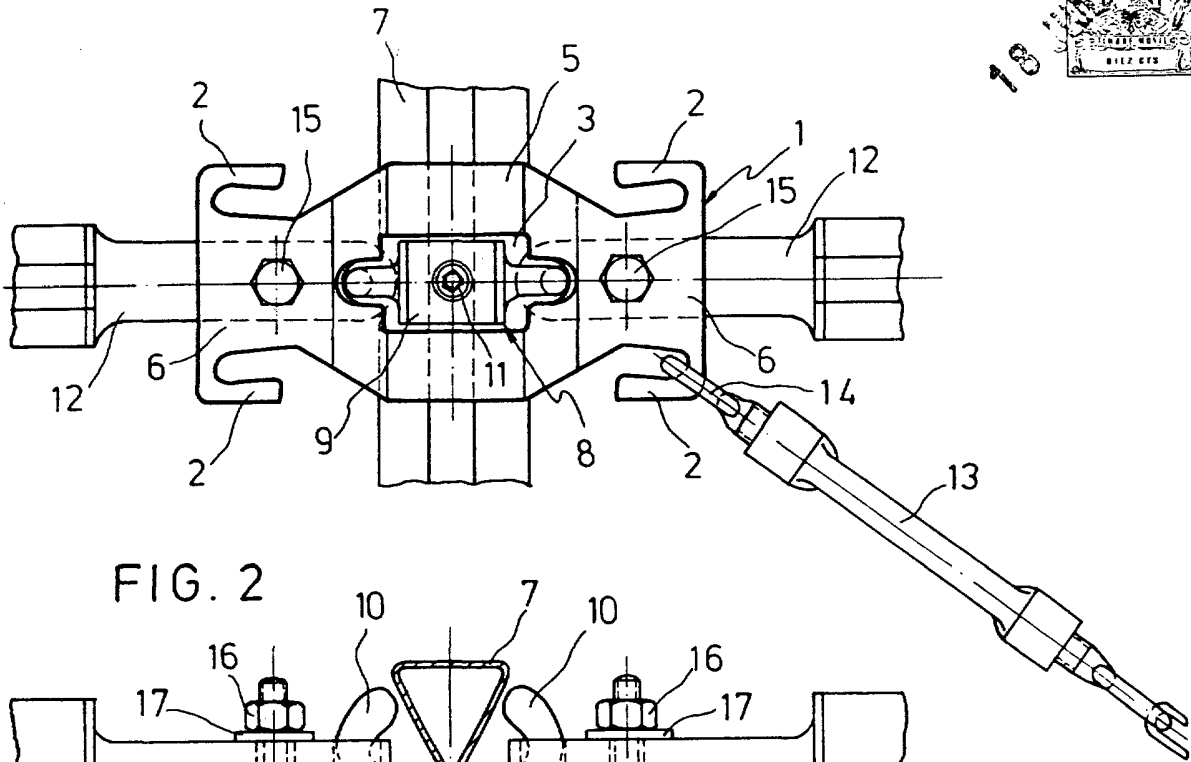


FIG. 2

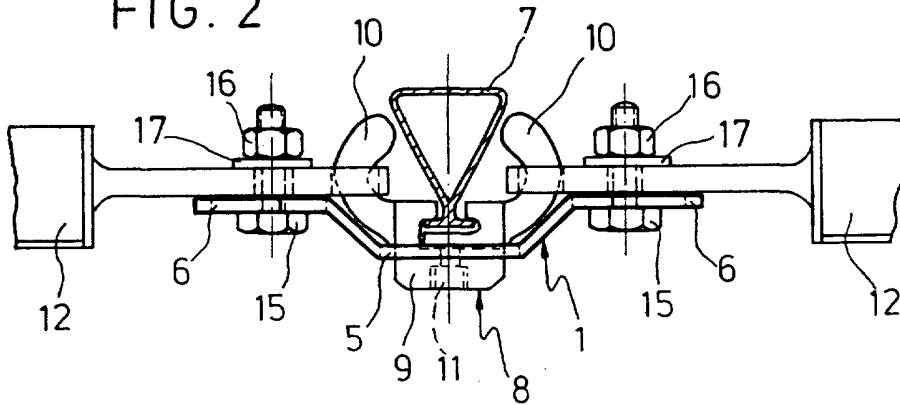


FIG. 3

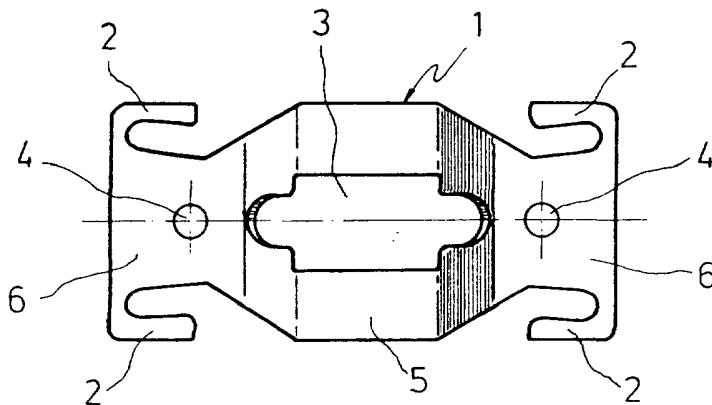
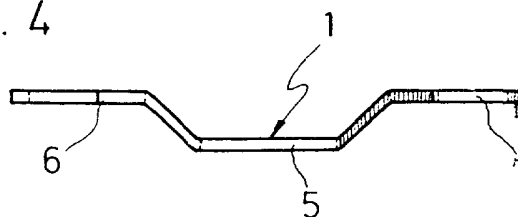


FIG. 4



MADRID, 18 JUN. 1974

6A. M. CURELL SUÑOL

Alabart