

203977



Cl.ª E04H

MODELO DE UTILIDAD

por VEINTE años

cuyo privilegio se solicita para España, sus territorios y plazas de soberanía, a favor de

D. JOSÉ ALABART BLASCO

de nacionalidad española, domiciliado en BARCELONA, San Antonio Ma. Claret, 213, relativo a:

"DISPOSICIÓN PARA ESTRUCTURAS SOPORTANTES DE CERCADOS Y ANÁLOGOS"

=====

774478

773977



18 JUN 1958

MEMORIA DESCRIPTIVA

5. El presente Modelo de Utilidad, conforme indica su enunciado, se refiere a una disposición para estructuras soportantes de cercados y análogos y forma parte de una serie de dispositivos y elementos de cercado dispuestos para su fácil montaje. - - - - -

10. La gran mayoría de los sistemas actuales de cercado están constituidos por una sucesión de elementos de mayor o menor complejidad, que presentan grandes problemas en el momento de su montaje, de manera que éste puede requerir desembolsos considerables si el modo de construcción no es apropiado y además precisan de unos elevados gastos de entretenimiento, con lo que incluso la disposición de oferta más barata, resultará demasiado cara. - - - - -

15. Con el ánimo de superar esta situación, obteniendo además otras ventajas que se harán evidentes a los expertos del ramo, se ha ideado, formando parte de la serie de elementos para cercado citados, la disposición que constituye el objeto del presente Modelo de Utilidad, que fundamentalmente se caracteriza por estar formada por un cuerpo longitudinal de sección sustancialmente prismática, que frente a una de sus aristas dispone de un saliente de sec-

20.

17478

203977



ción en T que en su cara externa tiene practicada una boto-
nadura de resaltes que permite fijar rápida y seguramente,
por simple presión, unas anillas para guía de los alambres
u otros elementos. - - - - -

5. Para obtener ventajas en su construcción y econo-
mía de peso, el cuerpo longitudinal citado puede estar for-
mado por una chapa doblada longitudinalmente en forma fun-
damentalmente prismática, en la que las dos caras que for-
man la arista de cierre se prolongan primero yuxtapuestas
10. según un plano bisector y separándose después en ángulo -
llano, formando por tanto un saliente en T, el cual queda
abrazado en casi todo su perímetro por una segunda chapa,
que en su cara externa tiene practicada una botonadura de
resaltes. - - - - -

15. Para evitar que en el interior de la chapa doblada
longitudinalmente penetren otras materias, complementaria-
mente se le asocia una tapa de forma en correspondencia -
con la de la sección de la disposición descrita, solidaria
de un cuerpo sustancialmente prismático de sección análoga
20. a la de aquella chapa, en cuyo extremo libre se introduce,
produciendo su cierre. - - - - -

También se asocia complementariamente con una pie-
za de unión formada por un cuerpo sustancialmente prismá-
tico, de sección análoga a la de la chapa doblada longitu-
dinalmente, en cuyo extremo se introduce y fija y que es
25. solidaria, a través de una base de sección en corresponden-

7478

203977



18 JUN

5. cia con la de la disposición, de una lengua de eje en pro-
longación de dicho cuerpo, y en la cual se han practicado
orificios, siendo el conjunto apto para arristrar, atiran-
tar o apuntalar estructuras o armazones, a través de su
fijación a otras disposiciones, por medio de sujeciones
aplicadas a los orificios de las lenguas. - - - - -

10. Como se comprende, el proceso de montaje se ha re-
ducido a formas de extrema simplicidad. Por una parte la
disposición descrita carece de grapas, ojetes, agujeros o
hendiduras para la fijación de los alambres, resolviéndose
se el problema con la botonadura de resaltes, que prácti-
camente a cualquier altura puede fijar unas anillas, o tam-
bién cualquier otro elemento. Su cierre se consigue por
la simple introducción de una tapa, fijándosele también
15. por simple introducción las piezas de unión descritas. - -

20. Para facilitar la comprensión de todo lo que ante-
cede se hace referencia seguidamente a la lámina de dibu-
jos que acompaña esta memoria, la cual, dado su fin expli-
cativo, deberá considerarse como desprovista de todo carác-
ter limitativo respecto al alcance de la protección legal
que se recaba. En los dibujos: - - - - -

Figura 1, es una vista de un conjunto formado por
la disposición descrita parcialmente seccionada, asociada
a otras dos por medio de las piezas de unión. - - - - -

25. Figura 2, es una vista en planta de la tapa. - -

77777777

203977



Figura 3, es una sección de la disposición según el plano III-III. - - - - -

Figura 4, representa una pieza de unión vista lateralmente, y - - - - -

5. Figura 5, representa la misma pieza vista por uno de sus extremos. - - - - -

10. En ellos tenemos la disposición 1 en la que se puede apreciar el saliente 2, en T, dotado de la botonadura de resaltes 3 practicada en la chapa abrazadora 4. La tapa 5 cierra la disposición por la introducción en ella de su parte prismática 6. El dispositivo de anclaje 8, fijado a la disposición 1, mediante el tornillo 9, dispone de los ganchos 10, que por inserción en el orificio 11 de la pieza de unión 12, realiza el acoplamiento buscado. - - -

15. En esta pieza de unión 12, se observan el cuerpo sustancialmente prismático 13, cuya sección 14 es análoga a la de la sección de la disposición 15 la cual es igual en todo a la 1 y en la que se introduce produciendo su fijación; la base 16, cubre toda la sección de la disposición 15, y de ella arranca la lengua 17, cuyo segundo orificio 18 es elemento de anclaje para otros elementos no representados. - - - - -

20. La disposición 1 tendrá como una de sus aplicaciones más frecuentes, la de constituir el elemento soportante de un cercado a modo de poste, en el cual y por medio -

25.

27 4 7 7

6

263977

28

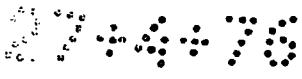


de anillas retenidas por los resaltes 3, son fijados los alambres de las mallas del cercado. En esta posición vertical, la disposición está cerrada por la tapa 5, impidiendo la penetración de cuerpos extraños en su interior. La misma disposición es capaz, por medio de elementos de anclaje adecuados, con sujeción asimismo por medio del saliente 2, de soportar otros elementos, además de los representados en las figuras, formando conjuntos aptos para arriostrar, atirantar o apuntalar estructuras o armazones, y siendo todos ellos de montaje muy simple. - - - - -

Habiendo descrito convenientemente un ejemplo de realización de la invención, debe hacerse constar que el mismo tiene carácter ilustrativo y no limitativo y que se podrán introducir cuantas variantes de detalle la experiencia y la práctica puedan aconsejar, en cuanto a dimensiones, número de piezas, materiales empleados en la construcción de las mismas y demás circunstancias accesorias, siempre que con ello no se desvirtúe la esencialidad de la presente invención, que es la que se resume y concreta en la siguiente. - - - - -

NOTA

Se declaran de novedad, propiedad y utilidad para España, sus territorios y plazas de soberanía, las siguientes: - - - - -



203977



REIVINDICACIONES

- 5. 1.- Disposición para estructuras soportantes de cercados y análogos, caracterizada por estar formada por un cuerpo longitudinal de sección sustancialmente prismática, que frente a una de sus aristas dispone de un saliente de sección en T que en su cara externa tiene practicada una botonadura de resaltes que permite fijar rápida y seguramente, por simple presión, unas anillas para guía de los alambres u otros elementos. - - - - -
- 10. 2.- Disposición para estructuras soportantes de cercados y análogos según la reivindicación 1, caracterizada por estar formada por una chapa doblada longitudinalmente en forma fundamentalmente prismática, en la que las dos caras que forman la arista de cierre, se prolongan primero yuxtapuestas según un plano bisector y separándose después en ángulo llano, formando por tanto un saliente en T, el cual queda abrazado en casi todo su perímetro por una segunda chapa, que en su cara externa tiene practicada una botonadura de resaltes. - - - - -
- 15. 3.- Disposición para estructuras soportantes de cercados y análogos, según las reivindicaciones 1 y 2, caracterizada porque complementariamente se le asocia una tapa de forma en correspondencia con la de la sección de la disposición descrita, solidaria de un cuerpo sustancialmente prismático de sección análoga a la de la chapa doblada longitudinalmente, en cuyo extremo libre se introduce,
- 20.
- 25.

274476

203977



18 JUN

produciendo su cierre. - - - - -

4.- Disposición para estructuras soportantes de cercados y análogos, según las reivindicaciones 1 y 2, caracterizada porque complementariamente se le asocian unas piezas de unión formadas por un cuerpo sustancialmente prismático de sección análoga a la de la chapa doblada longitudinalmente en cuyo extremo se introduce y fija, y que, a través de una base de sección en correspondencia con la de la disposición, es solidaria de una lengua cuyo eje es prolongación recta de dicho cuerpo, y en la cual se han practicado orificios, siendo el conjunto apto para arriostrar, atirantar o apuntalar estructuras o armazones, a través de su fijación a otras disposiciones por medio de sujeciones aplicadas a los orificios de las lenguas. - - - - -

5.- "DISPOSICIÓN PARA ESTRUCTURAS SOPORTANTES DE CERCADOS Y ANÁLOGOS". - - - - -

Todo ello conforme se describe y reivindica en la presente memoria que consta de ocho hojas, foliadas y mecanografiadas por una sola de sus caras y de una lámina de dibujos que la ilustra.

MADRID, 18 JUN. 1974

P. A. M. CURELL SUÑOL

[Handwritten signature]

FIG. 1

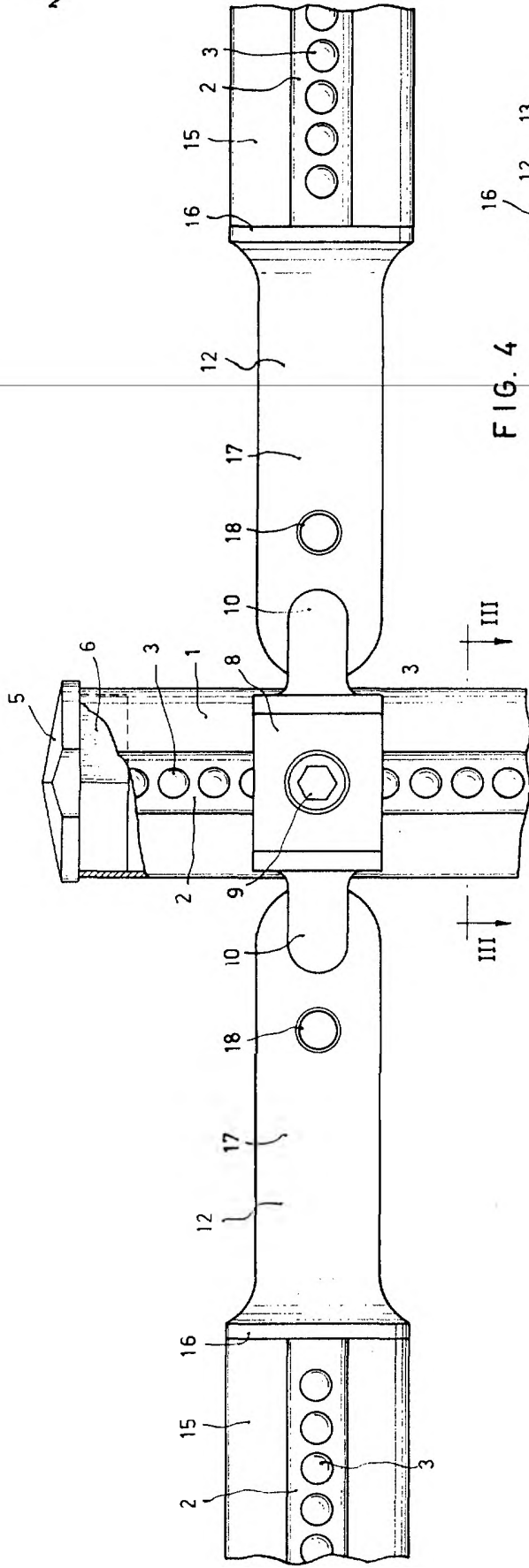


FIG. 4

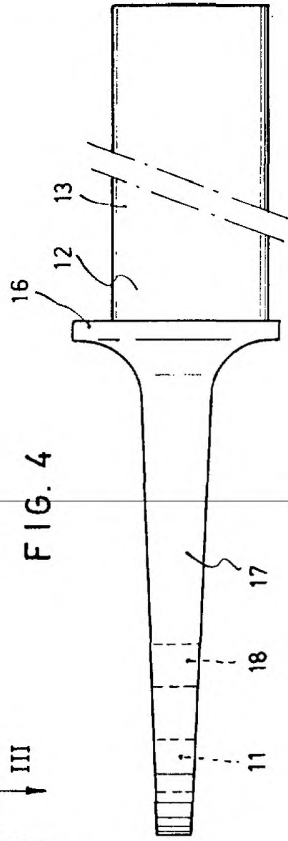


FIG. 2

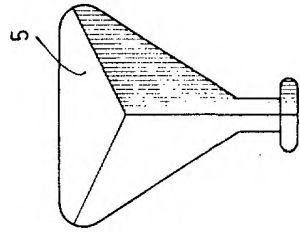


FIG. 3

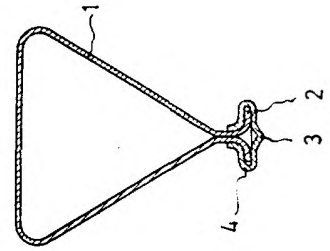
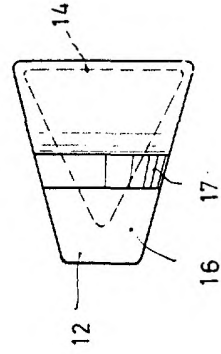


FIG. 5



MADRID, 13 JUN 1974

P. A. M. CURELL SUÑOL

Alabart



181