



203976

J.E.6-5-1976

Int. Cl.: F 42 B

EXPEDIENTE: MODELO DE UTILIDAD

Titular: D. VICENTE CASANOVA GUILLEM

Nacionalidad: Española

Domicilio: Literato Azorín, nº 38 - BENETUSER (Valencia)

Objeto: "CARTUCHO DE CAZA PERFECCIONADO"

Prioridad:

MEMORIA DESCRIPTIVA

5 A lo largo de la presente Memoria Descriptiva se exponen las características fundamentales de un cartucho de caza perfeccionado, en el que el cuidadoso estudio de cada una de sus partes ha determinado la consecución de una estimable serie de cualidades que avalan la petición, a favor del titular del expediente, del privilegio de exclusividad concedido por la vigente Ley de la propiedad Industrial, para su explotación en España.

10 El cartucho en cuestión dispone de su correspondiente vaina y del casquillo o culata de la misma, alojando en su interior al oportuno taco que, en el presente ca



15

20

so es de unas características muy especiales, puesto que constituye la esencialidad del Modelo presentado. El mencionado taco está concebido para alojar una carga de perdigones, como es usual, pero con la particularidad de que en virtud de las propias características del taco la salida de los perdigones, después de la deflagración de la pólvora, se produce de forma compacta y uniforme hasta que al poco trecho de la salida, y como consecuencia de la acción conjunta del taco y de la inercia de la atmósfera ambas efectivas y contrapuestas, se produce la expansión en abanico de los perdigones.

25

Por otra parte, la especial contextura del taco le evita la clásica expansión sufrida por los mismos, después de la ignición de la pólvora, para lo cual dispone de un mecanismo de absorción que anula dicha expansión y permite la suave salida del taco, eliminando roces con el cañón del arma y proporcionando, como lógica consecuencia mayor alcance y mayor potencia de tiro.

30

35

Para mostrar de forma clara y completa la naturaleza de nuestro Modelo de Utilidad, se ha considerado conveniente la aportación al expediente del plano adjunto en el que se recogen las partes más interesantes del cartucho presentado. Estas representaciones sólo tienen valor informativo, por lo que en cualquier circunstancia deben ser consideradas en su más amplio sentido y en ningún caso como límite del alcance del expediente.

40

La figura 1ª del plano corresponde a la reproducción de una vista lateral del cartucho, seccionado longitudinalmente, al objeto de mostrar con claridad su dis



posición interior. En la figura 2ª está representado el taco, según una vista en perspectiva, que ilustra perfectamente sobre su especial naturaleza.

45 Concretando la descripción al contenido de las
precitadas figuras, aparece representado, señalado con -1-
el casquillo o culata del cartucho, sobre el cual se apli
ca, por los procedimientos usuales, la vaina -2-. Lógica
mente, la parte inferior del cartucho está rellena de
pólvora -3-, sobre la cual se aplica, a continuación el
50 correspondiente taco. En nuestro caso este taco está cons
tituido por una base hueca -4-, a partir de la cual se
inician, debidamente centrados, dos nervios en aspa -5-
cuyo punto de cruce está constituido por un pequeño cilin
dro hueco -6-, cuya longitud no sobrepasa el diámetro de
55 la base hueca -4-. A ambos lados del citado cilindro -6-
y por tanto del refuerzo en forma de aspa -5-, se sitúan
dos tramos elásticos -7-, que unen la base -4- del taco
con la base -8- de la cápsula -9-, colocada inmediatamen
te encima de dichos tramos elásticos y de los nervios en
60 forma de aspa -5-.

Para conseguir la elasticidad de los tramos -7-
en sus zonas centrales se les han practicado sendos plie
gues -10-, hacia dentro, de forma que al efectuarse el
plegado de esta parte, en el momento que veremos más ad
65 lante, dicho plegado tiene siempre lugar hacia el inte
rior y sin sobrepasar el diámetro de la base del taco. Por
su parte, la cápsula -9- tiene practicadas una serie de
ranuras -11- que no le impiden, mientras se mantiene en
el interior de la vaina -2-, alojar a la carga de perdigo

2039/0



70 nes -12-, tal como muestra nuestra figura 1ª. El cartucho así constituido queda posteriormente cerrado, mediante la tapa -13- incorporada por los procedimientos usuales.

75 Al efectuar el disparo de la escopeta, se produce la acción de la pólvora que, con su enorme potencia detonadora, actúa energicamente sobre la base -8- del taco que sufre el lógico impacto y tiende a expansionarse aumentando su presión sobre el cañón de la escopeta y disminuyendo la velocidad de salida. Pero, en nuestro caso, esta expansión queda absorbida por la acción plegadora de los tramos elásticos -7- y la propia acción amortiguadora de los nervios en aspa -5- y del cilindro hueco -6-, entre
80 los cuales se impide que la base del taco aumente su roce sobre el cañón de la escopeta, consiguiendo con ello que el taco salga proyectado con más alcance y potencia de lo que ocurre en las armas que utilizan cartuchos usuales.
85

Una vez el taco ha sido proyectado fuera del cañón de la escopeta, la carga de perdigones -12- se mantiene inicialmente en el interior de la cápsula -9-, pero la inercia del aire ambiental, en contraposición a la marcha del taco, hace que dicha cápsula se abra, ya que sus paredes son muy débiles y flexibles y las ranuras -11- facilitan esta apertura, con lo que los perdigones quedan liberalizados e inician su expansión en abanico, con la mayor potencia proporcionada por la eliminación del roce de salida.
90
95

Suficientemente descrita la naturaleza de nuestro Modelo de Utilidad, sólo nos resta manifestar que serán variables las circunstancias de materiales, tamaños y



formas de sus diferentes partes, siempre y cuando no se
vea alterada su esencialidad, contenida en la siguiente

N O T A

Los puntos que se reivindicán en el presente Mo-
delo de Utilidad, son:

1º.- Cartucho de caza perfeccionado, caracteri-
zado por constar de un taco sobre cuya base hueca se dis-
ponen, debidamente centrados, dos nervios en aspa, cuyo
punto de cruce está constituido por un cilindro hueco trans-
versal, cuya longitud no rebasa el diámetro de la base, y
dos tramos laterales de naturaleza elástica, en cada uno
de los cuales se ha previsto sendos pliegues que, llegado
el momento, originan su doblado hacia el interior, sirvien-
do también todos estos elementos como nexo de unión entre
la base del taco y la capsula superior que completa al
mismo, cuya cápsula es de paredes muy finas y flexibles,
provistas de cortes verticales, de manera que, al produ-
cirse la deflagración de la pólvora, los nervios y tramos
elásticos precitados absorben la lógica expansión de la
base, producida en ese momento, e impiden que aumente el
roce de la misma sobre el cañón de la escopeta, como ocu-
rre con los cartuchos usuales, con lo cual se evita la
pérdida de velocidad de salida y, al mismo tiempo, la cáps-
ula mencionada sale proyectada conllevando la carga de
perdigones perfectamente agrupada, hasta un trecho des-
pués de su salida, en que el roce con el aire ambiental
abre a dicha cápsula y se inicia la expansión en abanico
de los perdigones. Y

2º.- "CARTUCHO DE CAZA PERFECCIONADO, de con-



130

formidad en un todo en lo edencial y fines industriales a lo descrito en la precedente Memoria Descriptiva y gráficamente representado en las figuras del plano adjunto para su mejor comprensión.

Esta Memoria consta de SEIS hojas escritas o mecanografiadas por una sola cara y a doble espacio en 131 líneas.

Valencia, a 14 de Junio de 1974
Por autorización del interesado.

A handwritten signature in cursive script, which appears to read 'Juan Lopez'. The signature is written in dark ink and is positioned below the typed text.

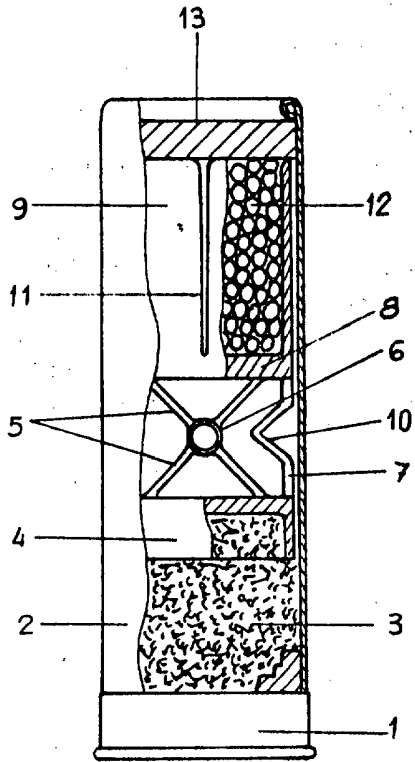


FIG. 1

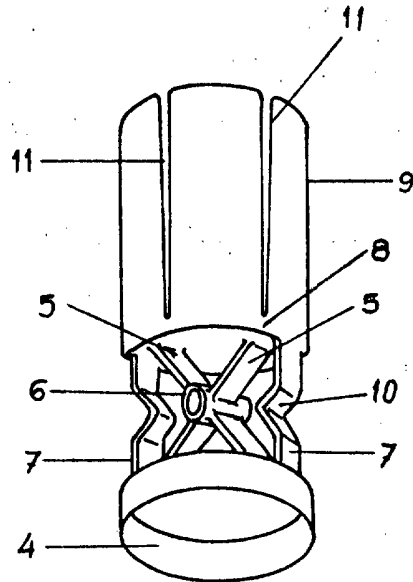


FIG. 2

ESCALA VARIABLE
VALENCIA JUNIO 1974

P.A.
Juanlopez